



Peter Meier
Oktober 2025

Geschichte Schweizer Botschaftsfunk 1941-2015



Die EPD Funkstation in Aegerten bei Kernenried BE

Vorwort

Angeregt durch den Bericht sowie den Appell in „**Objekt des Jahres 2015: Botschaftsfunksystem**“, von Herrn Walter Meier, **Stiftung HAMFU - Verein IG Uem**, habe ich in Teamarbeit, die Recherchen waren oft aufwendig und von einer Person allein nicht zu bewältigen, die Geschichte des Schweizerischen Botschaftsfunks 1941-2015 zusammengestellt.

Ich versuchte einen neutralen Überblick zu bieten, indem ich jedem Zeitabschnitt vom Botschaftsfunk einen eigenen Raum widmete und die Geschichte chronologisch im Wandel der Zeit erzählte, damit sich jeder selbst eine Meinung bilden kann.

Ich hoffe, dass ich so den am ehemaligen Botschaftsfunk interessierten Lesern einen Überblick über die wichtigsten Epochen in vorliegender Fassung verschaffen kann.

Es gäbe vom ehemaligen Botschaftsfunk sicher noch weitere sehr interessante Begebenheiten aus dem In- und Ausland zu berichten.

Peter Meier

Einführung

1848 - EPD - die ersten Schritte auf dem diplomatischen Parkett.

Unmittelbar nach der Gründung des Bundesstaates schuf der Bundesrat im **Nov. 1848 das Eidgenössische Politische Departement (EPD)**, welches er mit den Präsidialgeschäften und zugleich mit den diplomatischen Beziehungen betraute.

Bis in die 1950er- Jahre hinein verfügte die Schweiz nicht über Botschaften im Ausland, sondern lediglich über Gesandtschaften.

Die internationalen Vereinbarungen für den diplomatischen Funkdienst

1961 - Das Wiener Übereinkommen über diplomatische Beziehungen

Das Abkommen regelt den diplomatischen Verkehr einschliesslich Immunität der Diplomaten.

Abgeschlossen in Wien 18. April 1961

In Kraft getreten für die Schweiz am 24. April 1964

Art.27

1. Der Empfangsstaat gestattet und schützt den freien Verkehr der Mission für alle amtlichen Zwecke. Die Mission kann sich im Verkehr mit der Regierung, den anderen Missionen und Konsulaten des Entsendestaats, wo immer sie sich befinden, aller geeigneten Mittel einschliesslich diplomatischer Kuriere und verschlüsselter Nachrichten bedienen. **Das Errichten und Betreiben einer Funksendeanlage ist der Mission jedoch nur mit Zustimmung des Empfangsstaats gestattet.**

1865 - Die Internationale Fernmeldeunion ITU

Die ITU mit Sitz in Genf ist eine Sonderorganisation der Vereinten Nationen und die einzige Organisation, die sich offiziell und weltweit mit technischen Aspekten der Telekommunikation beschäftigt. Die Ziele der ITU sind Abstimmung und Förderung der internationalen Zusammenarbeit im Nachrichtenwesen.

Botschafts-Funknetze sind Kommunikationssysteme, die einen Nachrichtenaustausch zwischen dem Aussenministerium eines Landes und den einzelnen, auf der ganzen Erde verteilten Botschaften gestatten. Der Botschaftsfunk (**BF**) war ein Sonderfunkdienst mit nicht öffentlichem Nachrichtenaustausch.

Die verbindlichen Bestimmungen für den BF wurden in der Vollzugsordnung für den Funkdienst **ITU VO Funk*** spezifiziert, die eine wichtige Rolle in der Kommunikation erfüllt hatten, sie ermöglichten eine optimale Durchführung des BF-Funkdienstes.

* Schweiz nur bis 2012, seither ist es in der Schweiz das **ITU-Radioreglement**

1941-2015 - EPD/EDA - AUEM/BAUEM/EMD/VBS - Der Botschaftsfunk

1979 - Der Bundesratsbeschluss:

- Der Botschaftsfunk ist das Kurzwellen-Funknetz des Bundesrates,
- **Unabhängig** von öffentlichen Fernmeldenetzen, dauernde Verbindung zu den Vertretungen des Bundesrates und den Standorten der Schweizer Armee im Ausland.

Der Botschaftsfunk - Allgemeines

Der Botschaftsfunk betrieb ein weltumspannendes Netzwerk von **bis zu 70 Vertretungen im Ausland** für den Bundesrat.

Der Botschaftsfunk arbeitete mit Kurzwellen und sicherte die weltweite **unabhängige** Kommunikation zwischen den Schweizer Botschaften im Ausland und der Regierung in Bern.

Wie effektiv der Botschaftsfunk in Notsituationen sein kann, zeigte sich bei den Terroranschlägen mit **4 Passagierflugzeugen am 11. September 2001** in Amerika.

Die Terroristen flogen oder stürzten sich mit den Flugzeugen in:

- **New York**, in das **World Trade Center**, Nordturm WTC 1 um **0845 LT** (1445 MEZ) und um **0903 LT** (1503 MEZ), in den Südturm, WTC 2
- **Washington**, in das **Pentagon, US-Verteidigungsministerium** um **0943 LT** (1543 MEZ)
- **Shanksville**, Pennsylvania, ausserhalb des Dorfes in ein Feld um **1002 LT** (1602 MEZ)

Die Schweizer Regierung war via Satellitenkommunikation (**Inmarsat C**) mit dem **Generalkonsulat in New York in Verbindung**, der Botschaftsfunk ermöglichte ihr den direkten Kontakt zur Schweizer Botschaft in Washington, DC. (**siehe den separaten NZZ-Beitrag: Chronik der letzten 102 Minuten im World Trade Center in New York**).

Der Kurzwellenfunk - Verbindungen über grosse Distanzen

Ein kurzer Überblick

Für einen weltweiten 24 Stunden Kurzwellenfunkbetrieb, sind günstige Bodenverhältnisse, enorm aufwendige Antennenkonstruktionen in grosser Höhe und leistungsstarke Sender notwendig, damit eine zuverlässige Kommunikation auch bei schwierigen funktechnischen Situationen möglich ist.

Solche idealen Verhältnisse gab es im Botschaftsfunk nirgends, weder im Ausland noch in den Schweizer Übermittlungszentralen. Weil im Gastland unter anderem auch die Bauvorschriften eingehalten werden mussten, kam es auch zu weiteren Einschränkungen beim Erstellen der Antennenanlagen, **z.B. in Washington, DC.**

Die Arbeitsfrequenzen wurden so festgelegt, dass die Betriebszentralen in der Schweiz mit den Botschaften während ihrer **Bürozeit** zuverlässige Funkverbindungen hatten.

Diese mussten periodisch den veränderten Funkbedingungen angepasst werden.

Wegen den weiten Entfernungen nach Asien war es sehr schwierig, direkte Funkkontakte zu den Botschaften herzustellen. Man baute deshalb die Funkstation in **New Delhi zur Transitstation** aus. Die Funkstation wurde, falls erforderlich im Schichtbetrieb von mehreren Radiooperatoren bedient. Der Relais-Funkverkehr konnte so mit vertretbarem Aufwand und minimalen Einschränkungen abgewickelt werden. Die Kommunikation **via die Transitstation**, hatte den Nachteil der **verzögerten Zustellungen** der Telegramme an den End-Empfänger.

Vor- und Nachteile der Kurzwelle

Die Kurzwelle besitzt eine Reihe von Vorteilen

Der grosse Vorteil von Kurzwelle ist, dass sich die Signale bei guten Bedingungen über tausende von Kilometern verbreiten.

Der Kurzwellenfunk war ein wirksames Kommunikationsmittel um in **Katastrophen- und Krisensituationen**, Funkverbindungen zu ermöglichen und aufrechtzuerhalten.

Den Vorteilen stehen auch einige Nachteile gegenüber

Der Kurzwellenempfang unterliegt Störungen, atmosphärischer und elektrischer Art. Vor allem in dicht besiedelten Gebieten. Die Kurzwellen Infrastruktur war für das EPD/EDA sehr aufwendig und kostenintensiv.

Eine Regel lautet: Je kürzer eine Kurzwelle ist, desto weiter reicht sie. Sie ist jedoch stark vom Zustand des elektromagnetischen Feldes der Erde abhängig, und das schwankt in Abhängigkeit der Tages- und Jahreszeit sowie der Sonnenaktivität, welche wiederum in einem 11-jährigen Zyklus schwankt. Diese ständigen Schwankungen machen den **Kurzwellenfunk** zu einem **unberechenbaren Medium**.

1920 - 2009/10 - EPD/EDA - Der Telegrammdienst in Bern

Das Lila-Netz:

Die Telegramm Berichterstattung war die übliche Form, ein wichtiges Werkzeug in der Diplomatie. Der Telegraf ermöglichte es der Zentrale, immer auf dem Laufenden zu bleiben.

Bundeshaus - West

1920-1952 - Weiterleitung der Telegramme über den Telegrafendienst Bern. Die Chiffrierung der Meldungen erfolgte damals durch manuelle Verfahren. Das Telegrammbüro war für die Chiffrierung der ausgehenden Telegramme und die Vermittlung an die Destinationen im In- und Ausland zuständig. Ebenso belieferte es die Vertretungen mit Chiffriergeräten und Schlüsseln.

1941-2009/10 - der Telegrammdienst sandte die Meldungen per Fernschreiber, FAX, Kryptofax über das öffentliche Fernmeldenetz und für die Weitergabe an den Radiodienst EPD/EDA, der die Meldungen per Botschaftsfunk übermittelte. Die eingehenden Meldungen wurden dechiffriert und an die Einzel- und Mehrfachadressen weitergeleitet.

Die folgenden, besonderen Aufgaben mussten vom Telegrammdienst auch erfüllt werden, zum Beispiel:

- Unterbrechungsfreier Betrieb in einer Krisensituation
- Verfügbarkeit rund um die Uhr
- Sicherheit hat allerhöchste Priorität
- Keine Telegrammverluste
- Reibungslose und rasche Nachrichtenbeförderung
- Benutzerfreundliche Ausbildung an allen Kommunikationsmitteln des Telegrammdienstes um die Apparate sicher und zuverlässig zu bedienen
- Statistik-Tabellen über den Übermittlungsverkehr
- usw.

1997 - die Übermittlung von Emails über das Intranet mit Bündelchiffrierung wurde möglich.

Ausserholligen (Bern)

2000 - Umzug des Telegrammbüros ins Untergeschoss des neuen Verwaltungsgebäudes an der Freiburgstrasse 130, für die nun als „EDA ComCenter“ bezeichnete Organisationseinheit war extra ein speziell geschützter Sicherheitsraum gebaut worden.

2009/10 - weil der Verkehr über das ComCenter durch die Automatisierung der Kommunikation erheblich abgenommen hatte, entschied man sich, den Telegrammdienst mit dem ComCenter aufzulösen.

1938-1969 - AND - Der Armeenachrichtendienst



Quelle: Foto von Peter Meier, 2009

West ↔ Ost

Absicht aller Nachrichtendienste ist es, Informationen zu beschaffen, zu verarbeiten, unter Umständen auch an andere Stellen weiter zu übermitteln, um insbesondere die jeweilige Regierung über Gefahren für die nationale Sicherheit aufzuklären, damit diese entsprechend handeln kann.

Die Arbeit von Nachrichtendiensten kann militärische, politische oder wirtschaftliche Ziele verfolgen. Bereits im Ersten und Zweiten Weltkrieg kümmerten sich deshalb zwei Departemente um die Spionageabwehr: das Justiz- und Polizeidepartement und das Militärdepartement.

1938 - erließ der Generalstabschef eine „Weisung für den Neuaufbau des Nachrichtendienstes“.

Die Kurzwellenfunkstation des **Nachrichtendienstes** war im **Ostflügel** des Bundeshauses installiert.

Der **EPD-Telegrammdienst** war auch zuständig für die Vermittlung der aus- und eingehenden Radiotelegrammen für den AND-Nachrichtendienst, er besorgte die Weiterleitung der Radiomeldungen mit seiner Kurzwellenfunkanlage **bis zirka Ende der 1950er-Jahre**.

1969 - die Nachrichtensektion wurde durch die Untergruppe Nachrichtendienst und Abwehr (**UNA**) ersetzt, die im Generalstab angesiedelt war.

1984-2004 - EDA - Der Radiodienst in der Mittellandzentrale Murain

Das Telegrammbüro des EDA war für die Übermittlung und den Empfang der Meldungen zu und von den Schweizer Botschaften zuständig.

Da die Fernschreib-Verbindungen über Landleitungen nicht zu allen Destinationen zuverlässig funktionierten, wurden viele Meldungen an den EDA-Radiodienst in der Mittellandzentrale gesandt, der sie über den Botschaftsfunk an die Zielorte weitersandte. Auch die Schweizer Botschaften im Ausland nutzen den zuverlässigen Funkweg in die Schweiz. Dank der Funkübermittlung konnten auch die teuren Telex-Verbindungsgebühren eingespart werden.

Der Radiodienst arbeitete im Schichtbetrieb, durchgehend Montag bis Freitag, von 0700-1900 LT.

Zur Sicherstellung des Botschaftsfunk bei Nacht-, Samstag-, Sonntag- und Feiertag war ein Pikettdienst vorhanden. Der Pikettbeamte wurde mit einem kleinen Funkalarmgerät ausgerüstet, das er ständig bei sich haben musste, damit er jederzeit erreichbar war.

Im Betriebsraum standen U-förmig 6 Sender/Empfänger Arbeitsplätze 1 kW und zwei mit 10 kW, sowie ein Scanner 1 kW zur Verfügung. In der Mitte befand sich eine grosse Ablagefläche, darunter gab es beidseitig seitliche Fächer für das Verbrauchsmaterial des Radiodienstes.

Bis zum Mittag wurden alle Vertretungen die im Osten lagen bedient, am Nachmittag bis zum Abend diejenigen im Westen. Stationen in Europa, Nordafrika und Vorderasien konnten alle während der ordentlichen Arbeitszeit zuverlässig erreicht werden. Sämtliche Vertretungen wurden pro Tag dreimal während ihrer Bürozeiten vom Radiodienst nach Telegrammen abgefragt. Die Aussenstationen konnten jederzeit am Scanner ihre Telegramme selbst anmelden, die umgehend vom Radiodienst abgerufen und weitergeleitet wurden.

Separat gab es die Satelliten **Inmarsat C** Übermittlungsanlage von **Thrane & Thrane** (TT) „**Capsat**“ (siehe Seiten 29-30 + 96-100), mit der konnte jederzeit von und zu den Aussenposten Verbindungen hergestellt werden.

Zur Weiterleitung der aus- und eingehenden Telegramme waren diverse Fernschreiber vorhanden. Das Meldungsvermittlungssystem Data-Care verteilte adressierte Telegramme an mehrere Empfänger vollautomatisch.

Alle Radiooperatoren mussten zusätzliche Aufgaben erledigen zum Beispiel:

- Erstellung von diversen Arbeitsunterlagen
- Zuteilung der Arbeitsplätze, die räumliche Entkoppelung der Sendeantennen musste berücksichtigt werden damit ein optimaler, störungsfreier Betrieb möglich war
- Mithilfe im In- und Ausland bei der Ausbildung des Bedienungspersonal der BF-Funkanlage
- Unterstützung bei Neuinstallationen von KW, VHF, UHF-Funkanlagen im Ausland
- Temporäre Vertretung von Radiooperatoren im Ausland, usw.

Der Verteidigungsattaché "VA"

EPD/EDA - EMD/VBS - VA - die Kommunikationsmittel:

Der "VA" konnte uneingeschränkt vom EPD/EDA die KW-Funkinfrastruktur, einschliesslich dem Botschafts-Telex gemeinsam mitbenutzen. Die Weiterleitungen seiner "VERT" Telegramme erledigte der verantwortliche EPD/EDA Radiooperateur. Gleichbehandlung der Prioritäten wie bei den EPD/EDA Telegrammen.

Allgemeines

Die Schweiz hat seit **1937** Verteidigungsattachés im Ausland.

Sie sind im Netz der diplomatischen Vertretungen der Schweiz integriert und vertreten die sicherheitspolitischen und militärischen Interessen der Schweiz nach aussen.

Zu jenem Zeitpunkt ermächtigte der Bundesrat das Eidgenössische Militärdepartement (**EMD, heute VBS**) zur Schaffung von Militärattachéposten bei **den schweizerischen Gesandtschaften in Berlin, Paris und Rom.**

Während des Zweiten Weltkriegs folgten weitere Posten:

London (**1941**), Ankara (**1942**), Helsinki, Stockholm und Washington (**1943**) sowie Budapest (**1944**).

Der Verteidigungsattaché erfüllt folgende Aufgaben und Funktionen:

- Die Hauptaufgabe der Verteidigungsattachés besteht darin, das VBS und die Armee bei den Verteidigungsministerien und den Streitkräften ihrer Akkreditierungsländer zu vertreten. Somit bilden sie das diplomatische Instrument des Vorstehers des VBS und des Chefs der Armee
- Er berät den Missionschef bei sämtlichen Fragen der Sicherheitspolitik und in sämtlichen militärischen Belangen
- Attachés, deren Aufgabe im Wesentlichen **im Nachrichtendienstbereich liegt**: Ihre Mission besteht darin, im Auftrag der politischen Behörden oder der Armeeführung Informationen zu beschaffen, die in den Bereich der Sicherheitspolitik fallen; Attachés dieser Art finden sich hauptsächlich in den Ländern des südlichen Mittelmeers, im Nahen und Mittleren Osten sowie in Asien
- Attachés, deren Funktion auf die **bilaterale Zusammenarbeit** zwischen der Schweizer Armee und den Streitkräften in den Akkreditierungsländern ausgerichtet ist: Diese Zusammenarbeit umfasst den Informationsaustausch, die Fachausbildung, gemeinsame Übungen sowie die Zusammenarbeit in anderen Bereichen, z.B. in der Katastrophenhilfe und in der Sicherung des Luftraums; diese Attachés finden sich hauptsächlich in Europa und Nordamerika.

EPD/EDA und die Armee - Aus- und Weiterbildung im Botschaftsfunk

Die Aus- und Weiterbildung der BF-Radiooperatoren war von zentraler Wichtigkeit. Beide Gruppen mussten sich den unterschiedlichen, ständig ändernden Szenarien jederzeit in einem sich übergreifendem Konzept anpassen. EPD/EDA und Armee hatten immer das gleiche Ziel, in ausserordentlichen Gegebenheiten die Verbindungssicherheit mit den Vertretungen im Ausland zu garantieren und verbindliche Standards einzuhalten, was eine vielschichtige Ausbildung für die BF-Radiooperatoren erforderte. Das Zusammenspiel beider Abteilungen war in Agreements vom EPD/EDA und der Armee geregelt und wurde immer wieder im globalen Verbund geübt und verbessert.

EPD/EDA - Die Morsefunkausbildung im Botschaftsfunk

Der Aufbau und die Abstände der Morsezeichen (ITU-R M. 1677-1)

Ein Morsezeichen besteht aus kurzen und langen Signalimpulsen, die durch Pausen getrennt sind. Bei der zeichnerischen Darstellung sind es Punkte und Striche. Die Dauer des kleinsten Elements, eines Punktes, bildet die Zeiteinheit. Ein Strich hat die Länge von drei Punkten. Innerhalb eines Buchstabens, einer Ziffer oder eines Satzzeichens ist die Pause zwischen Strichen und Punkten ebenfalls eine Zeiteinheit lang. Der Abstand zwischen den Buchstaben ist genauso lang wie ein Strich, also drei Zeiteinheiten. Den Abstand zwischen Wörtern hat man auf sieben Punktängen festgelegt. **Die zeitliche Dauer eines Punktes hängt von der Fähigkeit des Morsezeichengebers und des Zuhörers ab.**

Allgemeines

Das Ziel war ein guter ausgebildeter Funker mit umfassenden Leistungen im Hören und Geben von Morsezeichen, um eine befriedigende Arbeitsgeschwindigkeit zu erreichen.

Eine Lernmethode, die den Erfolg effizient lehrte und nahezu garantierte, war von äusserster Wichtigkeit.

Der intensive, EPD/EDA Morsefunk-Lehrgang war insofern bemerkenswert, weil es nicht möglich ist, einen Neuling, je nach Auffassungsgabe in ca. 3-4 Wochen auf einen Stand zu bringen, der es ihm ermöglicht, mit einem geläufigen Morsetempo eine Verkehrsabwicklung im Geben und Aufnehmen von Morsezeichen sicher zu beherrschen.

In der Praxis zeigten sich wesentliche Schwierigkeiten. Die Ausbildung blieb letztlich immer ein schlechter Kompromiss.

Die EPD/EDA Beamten hatten in ihrem Berufsalltag mannigfaltige Pflichten die keinen Aufschub erlaubten (Schalterdienst, etc.). Es blieb ihnen nur wenig Arbeitszeit übrig für die Bedienung der Funkanlage. Dieses System mit zusätzlicher Belastung durch die anspruchsvolle Übermittlungsarbeit führte generell zu hohem Leistungsdruck, es kam schnell zur Überarbeitung, langfristig zu frustrierender Unzufriedenheit, die sich später immer wieder negativ auf den Radiodienst auswirkten.

Ein weiteres Problem war, dass die Übermittlungstätigkeit von den Vorgesetzten oft als wenig wichtig eingestuft wurde.

Der Morsefunklehrgang

Im Mittelpunkt der Praxis waren die Lehrgänge folgendermassen gestaltet:

- Grundlagen des Morsens sowohl im Geben als auch dem Hören des Morsecodes, dem Aufschreiben und Mitschreiben der Morsezeichen, so dass es genau wie Lesen oder Sprechen leicht und natürlich vorkommt
- Verkehrszeichen und -regeln
- Handhaben der Funkunterlagen, Funktagebuch, Funkspezifische Ausbildung
- Ausbreitungsbedingungen, Kurzwelleneigenschaften
- Grundlagen der Funktechnik, Geräteausbildung
- Die Funkverbindungen wurden auch unter möglichst realistischen Einsatzbedingungen geübt. Beginnend mit einfachen Übertragungen in langsamer Geschwindigkeit, zunehmend mit Erschwernissen, usw.

EPD/EDA - Die Botschaftsfunker

Auf einigen wenigen wichtigen Botschaften und in der Zentrale waren „Berufsfunker“ eingesetzt (Schiffsfunker, PTT-Telegrafisten, Radioamateure). Die Entwicklung von automatisierten Kommunikationssystemen und die damit einhergehenden Veränderungen machten auch vor diesen Berufsgruppen nicht halt, die einstmals notwendigen Spezialisten wurden entbehrlich. Beim EPD/EDA gab es professionelle, aussergewöhnliche und begabte Morsetelegrafisten die ausserdem mehrere Fremdsprachen beherrschten. Einige von Ihnen absolvierten erfolgreich die Konsulatsausbildung und wurden später vom **EPD/EDA** als Diplomat zum Generalkonsul oder 1. Mitarbeiter einer Botschaft ernannt.



Exzellente Leistung: vom Schiffsfunker zum EPD/EDA Diplomaten

1941-1967 - EPD - AUEM - Die Anfangs- Aufbauzeit

1941-1944 - die ersten Vertretungen mit KW-Funk waren, **Vichy 1941** und **Berlin 1944**. **Vichy** war Sitz der französischen Regierung, die sehr eng mit den Deutschen zusammenarbeitete. Die Vichy-Regierung brach mit der Landung und dem Vordringen der Alliierten im August **1944** zusammen. (siehe Seiten 108-109)

1942 - Die Chiffriermaschine Enigma K

Die Schweiz hatte **265 Enigma K Maschinen** die am leichtesten geknackt wurden, was negative Folgen hatte: Bei den Verhandlungen 1946 in Washington um das Raubgold kannten die amerikanischen Gesprächspartner wichtige Daten der Schweizer Verhandlungsposition. Nachträglich wurde die Enigma K Maschine durch zusätzliche Sicherheitsvorkehrungen verbessert.

1945 - die letzte Funkverbindung von der Schweizer Gesandtschaft in Berlin nach Bern

Das Abhorchprotokoll vom KDO. MOT. FK. KP. 20 vom 12.5.1945

Am 8.5.45 um 1400 wurde in Zürich folgender Funkverkehr zwischen der Schweiz. Gesandtschaft in Berlin und deren Gegenstation in Bern beobachtet:

HES4 HES4 HES4

"Ich möchte Ihne sofort öppis säge, antwortet Sie, wänn Sie mich g'hört händ"

"Mer redet Schwizerdütsch, es isch besser, i bi ja au e Bärner"

"Mir befindet üs wohl, d'Gsandschaft isch vo z'oberscht bis z'underscht uf de Chopf gschtellt worde, i cha nid lang rede, üses Huus isch bewacht, tüend Sie mir antworte, ob i söll d'Sändeschtation vernichte, bis jetzt han i sie immer chönne verschteckt ha."

"I cha nöme verschtah, i ha Schwund."

"Mir sände wieder morn um die gliichi Zit. Wenn Du weisch wär ich bi, so richt miner Frau am Bäckereiweg Nummer eis e Gruess us."

Notiz vom 2.2.1995:

Nach der nächsten Kontaktaufnahme am nächsten oder übernächsten Tag wurde die Station Rufzeichen **4 SB** zerstört und im Baggersee vor der Gesandtschaft versenkt.

damaliger Operateur: Kaspar

Nachtrag:

Willi Kaspar war zu der Zeit Funker in Berlin und hatte die Eroberung der Stadt hautnah miterlebt. Die Schweizer Gesandtschaft war das einzige unzerstörte Gebäude weit und breit. Die Rote Armee richtete dort ihr Hauptquartier ein! Willi musste die Funkstation im Keller, die Antenne im Kaminschacht verstecken und konnte nur heimlich Verbindung aufnehmen. Es war sehr riskant, konnte doch ein solches Vorgehen die Todesstrafe nach sich ziehen. Willi erzählte folgendes: nachdem er den Befehl zur Zerstörung der Station erhalten hatte,

zerschlug er die Röhren mit einem Hammer und entsorgte nachts die Station mit Tränen in den Augen.

Spannendes Detail: diese Funkstation gehörte dem St. Galler Geschäftsmann Hans Hausamann "Ha".

Er war gut vernetzt und gründete noch vor dem Krieg einen eigenen nazikritischen Pressedienst, das legendäre "Büro Ha", spezialisiert auf militärische Nachrichtenbeschaffung. Dieses Büro wurde später als eigenständige Abteilung dem militärischen Nachrichtendienst angegliedert. Willi informierte "Ha" später über den Verbleib seiner ex Funkstation.

1950er-Jahre - nach dem Zweiten Weltkrieg wurde auch das EPD nicht vor personellen als auch materiellen Sparmassnahmen verschont.

1950er-1980er-Jahre - gab es immer wieder Kriege/Konflikte, div. in Asien, Falklandkrieg, Flugzeugentführungen nach Zerqa (ist in der Wüste von Jordanien), Kalter Krieg, Kuba-Krise, Nahost, Nordafrika, Suezkrise, Ungarischer Volksaufstand, usw.

Diese Ereignisse aktivierten temporär oder definitiv das BF-Netz.

1950er-Jahre - **Vorbereitungen** für ein weltweites und unabhängiges Funknetz zwischen Bern und den wichtigsten diplomatischen Vertretungen der Schweiz. Die Ausrüstungen stammten aus den alliierten Surplusbeständen. Für die damaligen Verhältnisse waren diese Geräte für begabte Funker, die eine hervorragende Betriebstechnik in Morsetelegraphie beherrschten ausreichend.

1950er-1960er-Jahre - Die Marinestation:

- Ist die **EPD-Bezeichnung** für die KW-Funkanlage **Model AN/FRC-1**
- Sie wurde als **Flugplatz-Funkstation** entwickelt mit div. Kurzwellenbereichen, und wurde im Schweizer Botschaftsfunknetz europaweit eingesetzt
- Die Typenbezeichnung **AN/FRC-1**, besteht aus einem Präfix AN/, drei Kennbuchstaben für die Typenbezeichnung, einem Bindestrich und einer Typenbezeichnungsnummer
- Das Präfix **AN** bedeutet **Army-Navy**
- Die drei Typenbezeichnungsbuchstaben geben an, wo das Gerät verwendet wurde, was das Gerät war und für welchen Zweck es bestimmt war
- Die Typenbezeichnungsnummer hilft den genauen Artikel zu bestimmen
- Die Typenbezeichnung **FRC-1** entspricht: **F**ixed Ground-Feste Bodenstation / **R**adio-(Funk) / **C**ommunications (two way) / **1**-Typenbezeichnungsnummer.

1950er-1970er-Jahre - gab es die **KW-Sender von Hallicrafters, Model HT-20**.

1950er-1970er-Jahre - Antennen: Dipol Antennen, Vertikal-Wendel Antennen mit auswechselbarem Strahler, 2 Element Richtstrahlantennen: HB9CV in Form von 2 ungleich langen Dipolen, 2 Element Quad Antennen mit Ganzwellenschleifen in quadratischer Form, usw.

Der Morse-Tastfunk - war das Mittel der Wahl, wenn es um die Überbrückung grosser Entfernungen ging. Zur Zeit des Morsebetriebs wurde nach einem Verbindungs-Fahrplan gearbeitet. Wichtige Botschaften wurden mehrmals täglich bedient, weniger wichtige einmal pro Tag.

Die Verbindungszeiten richteten sich nach den Kurzwellen-Ausbreitungsabhängigen Verbindungsmöglichkeiten der Destinationen.

1957-1976 - der EPD-Radiodienst befand sich in Aegerten bei Kernenried BE. Eine ehemalige Funk- und Peilstation für die Funknavigation von Flugzeugen wurde zur **EPD-Botschaftsfunkzentrale** umgebaut. Es gab vier Arbeitsplätze und zu jedem Platz zwei Sender, wählbar am ASG (Antennen-Schalt-Gerät). An diesem konnte man wahlweise zwischen den beiden Sendern und bis zu sechs Antennen wählen. **(siehe Seite 75)**

1957 - Der Botschaftsfunk, das Orange-Netz

Aufbau des Botschaftsfunk zu einem technisch und betrieblich funktionsfähigen System mit Funkanlagen, welche die Verbindung sowohl in Kriegs- wie in Friedenszeiten gewährleisten. Sie waren in der Gesamtverteidigung integriert und wurden durch die Übermittlungstruppen ausgewählt.

1960er-Jahre - Übermittlungs-Mitarbeiter im Orange-Dienst:

- zusammen kamen von der SWISSAIR zwei ehemalige Bordfunker zum EPD Radiodienst, zusätzlich gab es zwei Technische Mitarbeiter die temporär auch als Radio-Operateure arbeiteten.

Bis in die Mitte der 1970er-Jahre - Die Chiffriermaschine NEMA Das LORENZ Mischgerät Mi 544 B

Die **Neue Maschine NEMA** ist eine Weiterentwicklung der deutschen Chiffriermaschine Enigma.

Damals war unbekannt, dass ein entscheidender Schwachpunkt von der Enigma übernommen wurde.

Produziert wurde die NEMA von **1946-1947** bei der Firma Zellweger AG in Uster. Ein kompaktes, robustes, von bester Qualität und präzise arbeitendes Verschlüsselungsgerät. Die NEMA ist eine Chiffrier- und Dechiffriermaschine und wurde beim diplomatischen Dienst und der Armee eingesetzt.

In der Bedienungsanleitung sowie ausserhalb auf dem Kastendeckel wurde die Bezeichnung **“TD“** (Tasten-Drücker-Maschine) verwendet. TD 100 bis TD 199 gehörten zum damaligen Eidgenössischen Politischen Departement (**EPD**). Es wurden **100 Stk** für den Botschaftsdienst beschafft.

Die NEMA konnte zur Ver- und Entschlüsselung genutzt werden, einfach indem entweder der Klar- oder Geheimtext eingegeben wurde. Die Bedienung erfolgte, indem man die Maschine in die Ausgangsstellung brachte, den Code mit den Walzen entsprechend einstellte. Danach gab man Buchstabe für Buchstabe ein und die entsprechenden Geheimbuchstaben leuchteten oberhalb der Tastatur auf und wurden notiert.

Später wurden umgebaute, elektromechanische **IBM Schreibmaschinen** mit der **NEMA** verbunden wo der Klartext oder das Chiffriert in 5er Gruppen geschrieben wurde.

1960er-1970er-Jahre - in grösseren Botschaften wurde das elektromechanische **LORENZ-Mischgerät Mi 544 B** (Chiffriergerät) verwendet, z.B. in **London, Paris, Rom, Stockholm, Washington**, usw.

Es war **nur** für die Ver- oder Entschlüsselung der Nachrichten zuständig.

Zum Verschlüsseln erhält es den Klartext von dem angeschlossenen Fernschreiber und tastet gleichzeitig den Schlüsselstreifen ab. Durch Mischen von Klartext und Schlüsseltext erzeugt es den verschlüsselten Text und sendet diesen dann an die Gegenstelle. Zum Entschlüsseln mischt es die empfangene Nachricht mit dem Schlüsselstreifen, **der mit dem der sendenden Stelle genau übereinstimmt**, und gibt die Nachricht dann als Klartext an den angeschlossenen Fernschreiber.

Das Mischgerät wurde zwischen Fernleitungsanschluss und Fernschreiber eingeschlaufft.

1960er-1970er-Jahre - waren die **Hauptsender von Erni** (BBC-Brown Boveri) mit dem **separaten Reservesender Hallicrafters HT-20** in Betrieb.

Verschiedene Zusatzgeräte wurden für den Funkbetrieb selbst hergestellt sowie Wartungs- und Reparaturarbeiten an BF-Anlagen und Geräten ausgeführt.

1960 - in Afrika, Asien, Europa und Nahost gab es 18 Morsefunkstationen:

Ankara	Kairo	Paris
Athen	Köln (bis 1977)	Rom
Beirut	Lissabon	Stockholm
Berlin (BRD)	London	Teheran
Budapest	Madrid	Warschau
New Delhi	Moskau	Wien

1960er-1980er-Jahre - der legendäre KW-Empfänger von **Collins 51J-4** wurde eingesetzt.

1963 - der Radiodienst erhielt die erste **LogPer Antenne LP-1007** von HyGain.

1968-1984 - EPD/EDA - BAUEM/EMD - Die Neupositionierung

1968-1972 - die Beschaffung von: 35 Funkfernschreibanlagen, Empfänger Collins 51J-4, Empfänger E401 SIEMENS, Demodulator FSE 30 SIEMENS, Sender S654 1kW SIEMENS, Fernschreiber 100 (T100) SIEMENS, T send 61 b SIEMENS, T loch 15 d SIEMENS, GZG 1 SIEMENS, Lochstreifenvergleichsgerät Streiko-70 SIEMENS-Albiswerk, Zürich, usw.

Für den Orange-Dienst wurden die US-Amateurfunkgeräte von DRAKE beschafft:
- KW-Empfänger **R-4 B**, KW-Sender **T-4X B** und den Linearverstärker **L-4 B**.

1972/1973-1983 - Aufbau + Betrieb: **Provisorium** der Ersatzzentrale auf dem **Jaunpass**

1972 - Neubau Mittelland-Sendezentrale, ist eine klassifizierte militärische Anlage und befindet sich in Aegerten bei Kernried BE. Die Entfernung zu Murain ist 6 km.

1973-1989 - die US-DRAKE Kurzwellenfunkstationen wurden im Orange-Dienst nur für den Morsebetrieb in sekundären Botschaftsstandorten eingesetzt:

- Kurzwellenempfänger: DRAKE **R-4 B** KW-Bereiche: **1.5 - 5 MHz + 6 - 30 MHz**
- Kurzwellensender: DRAKE **T-4X B** KW-Bereiche: **1.8 - 2.3 MHz + 3 - 5 MHz + 6 - 10.5 MHz + 12 - 30 MHz**
- Linearverstärker: DRAKE **L-4 B** KW-Bereich: **3.2 - 30 MHz**

Der DRAKE *L-4 B* Sendeleistungsverstärker wurde nur auf Funkstrecken, die über weite Distanzen führten verwendet, damit zuverlässiger und länger übermittelt werden konnte.

1974-1984 - EPD/EDA - BAUEM/EMD - Das F6 Funkfernsehreibsystem

Die Umstellung vom Morse- zum Funkfernsehreibbetrieb

Die sehr aufwendige Realisierung des F6 Funkfernsehreibverfahrens für den BF verursachte viele unvorhergesehene Schwierigkeiten im In- und Ausland.

Das **EMD** hat das **EPD** zu wenig in die Planung des F6 Funkfernsehreibsystems miteinbezogen. Es waren nicht immer einheitliche Installationsbedingungen im Ausland möglich. In einigen Botschaftsgebäuden war z.B. das Gewicht der beiden SIEMENS Sender zu gross, es mussten die tragenden Böden mit Eisenträger zusätzlich verstärkt werden.

Für das Botschaftspersonal war das Betreiben der F6 Funkstationen kompliziert und vor allem zu zeitaufwendig.

Deshalb kam es immer wieder zu boshaften Auseinandersetzungen zwischen dem EMD und EPD. Gegenseitige, verhärtete Streitereien ruinierten die Akzeptanz von EMD/EPD. Hartnäckigen Fragen seitens EPD wich das EMD aus, das gegenseitige Vertrauen ging zeitweise verloren. Es verstrich viel Zeit bis zur Aussöhnung und dem Überdenken der weiteren gemeinsamen Zukunft des Botschaftsfunks.

Twinplex F6 (internationale Definition)

Das System erlaubte, 2 verschiedene Informationen gleichzeitig über einen Sender auszustrahlen. Im Sonderfunkdienst wurde dies mittels zwei Fernschreibkanälen ausgenutzt.

Im BF wurde die Betriebsart Twinplex (FSK) F6 mit Zeitdiversity und dem **Baudot-Code** angewendet. Bei diesem Verfahren wird ein Sender zwischen 4 Frequenzen umgetastet, von denen jedoch immer nur eine ausgestrahlt wird. Damit lassen sich zwei Kanäle (V1 + V2 bzw. Kanal A + B) bilden. Jeder Kanal kann mit einer separaten Information belegt werden. Ein grosser Vorteil dabei ist, dass auf jedem Kanal die volle Sendeleistung entfällt, da der Tastzustand von beiden Kanälen jeweils durch nur eine Frequenz gekennzeichnet wird.

In der Schweiz wurden mehrere dezentral installierte Anlagen betrieben.

Das Konzept für den Botschaftsfunk war getrennte Sende- und Empfangsstandorte. Sender und Empfänger waren über Standleitungen miteinander verbunden und von der Mittellandzentrale in Murain aus ferngesteuert. Die Anordnung wurde gewählt um gegenseitige Störungen zu vermeiden.

In der Mittellandzentrale Murain gabs 6 Sende-Empfangsplätze.

Mit dem separaten Bedienungsgerät am Arbeitsplatz, konnten 10 voreingestellte Grundfrequenzen im SIEMENS Sender von Aegerten über die Fernsteuerung abgerufen werden. Danach suchte man am Empfänger eine freie Frequenz und konnte den Sender auch wieder per Fernsteuerung mit „**Auf** oder **Ab**“ in diese Lücke fahren.

Das Abstimmen der Sender wurde mit Elektromotoren gemacht. Um die Genauigkeit zu gewährleisten mussten diese Einheiten monatlich für jede Frequenz neu abgeglichen werden.

Im Ausland oder beim mobilen Betrieb wurden **SIEMENS Sender S654** mit einer Ausgangsleistung von **1 kW** eingesetzt, die kontinuierlich und manuell abstimmbare waren von **1.5-30 MHz**.

Die F6 Verbindungen kamen nur nach einem genauen Zeitplan zustande.

1974 - in **London** wurde die erste Aussenstation mit einer **F6 Funkfernschreibanlage** installiert.

Die Geräte und ihre Funktionen in der F6 Funkfernsehbanlage

2 Stk 51J-4 - Kurzwellenempfänger, Collins, in Botschaften

RX 1 und **RX 2**

1 Stk E401- Kurzwellenempfänger, SIEMENS, in Empfangszentralen

RX 1

RX 1: war der **Hauptempfänger**, zum Empfang wurde die Sendeantenne benutzt

RX 2: war der zweite Empfänger, er hatte eine separate Empfangsantenne

Die Kombination von 1 Stk Kurzwellenempfänger **E401, SIEMENS (RX 1)** und 1 Stk Kurzwellenempfänger **51J-4, Collins (RX 2)** waren nur in den Empfangszentralen vorhanden. **(siehe die Fotobeilagen auf der Seite 90)**

Der Botschaftsfunkt hatte den „**Zweifach-Empfängerdiversity**“ Betrieb angewendet.

2 Stk S40135-S654 - Kurzwellensender, 1 kW, SIEMENS (TX 1 und TX 2)

Frequenzbereich: 1.5-30 MHz in drei Bereichen, manuell, stetig durchstimmbar

Ausgangsleistung: 1000 Watt Spitzenleistung

Betriebsarten: Fernschreiben, Sprechfunk, Morsetelegrafie, usw.

Twinplex-Frequenzumtastung F6

Frequenzhub, genormt nach **CCIR, Code II** = ± 200 und ± 600 Hz

Netzanschluss: 220 V - Einphasennetz, 380 V - Dreiphasennetz

Leistungsaufnahme: ca. 3.6 kVA bei 1000 Watt Ausgangsleistung

Hergestellt: ca. 1969

2 Stk T send 61 b - Lochstreifensender, SIEMENS

Die Lochstreifensender wurden zur Abtastung der zu übermittelnden, auf Lochstreifen gespeicherten Informationen verwendet. Die Zeichen wurden in Stromimpulse umgewandelt und zur Verarbeitung weitergeleitet. **Die Geräte standen am Anfang des F6-Sendepfades.**

2 Stk T loch 15 d - Empfangslocher, SIEMENS

Die empfangenen Fernschreibzeichen wurden in Form von Lochkombinationen in fünf-spurigen Lochstreifen gestanzt. Die dazugehörenden Buchstaben wurden in Klarschrift mit einer Verschiebung von ca. 8 Schritten auf dem Lochstreifen abgedruckt. **Die druckenden Locher T loch 15 d bildeten die Endgeräte im Empfangspfad.**

1 Stk Fernschreiber 100 (T100), SIEMENS

Der Fernschreiber 100 war ein nach dem Start- Stopverfahren arbeitender Blattschreiber. Er arbeitete mit **50 Baudot Schrittgeschwindigkeit**. Er hatte einen angebauten Lochstreifen-sender, sowie einen Lochstreifendrucker.

Die **Schreibgeschwindigkeit** (Zeichengeschwindigkeit) betrug **400 Zeichen pro Minute**.

Er wurde verwendet:

1. Bei Hand - Fernschreibsendung und -empfang
2. In Lokalschaltung zum Streifen stanzen
3. Zum Empfang von unbekanntem Einkanal-Fernschreibsendungen

Der Fernschreiber 100 arbeitete nur auf dem Kanal A und zwar im Sende- und Empfangspfad. Er wurde wahlweise für Spezialaufgaben aufgeschaltet.

2 Stk GZG 1 - Gleichlauf-Zusatzgerät, SIEMENS

Atmosphärische Störungen und Schwunderscheinungen führen oft zur Verfälschung von Fernschreibzeichen. War der Start- oder Stoppschritt eines Zeichens verfälscht, so bestand Gefahr, dass das Empfangsgerät einen Teil der nachfolgenden Informationen infolge gestörten Gleichlaufes zwischen Sende- und Empfangsgerät unklar empfing. Besonders gravierend wirkte sich dies bei Chiffretext aus.

Das GZG 1 hielt während einer Lochstreifensendung den Gleichlauf zwischen Sende- und Empfangsgerät aufrecht. Tritt auf dem Übertragungsweg eine Störung auf, so blieb die Synchronisation noch für die Dauer von 128 Zeichen erhalten. Wurde während dieser Zeit kein Zeichen mehr empfangen, schaltete das GZG 1 automatisch auf „Empfang ohne Gleichlauf“. Die Sendung musste wiederholt werden. **Die GZG 1 arbeiteten im Empfangspfad.**

1 Stk K-Syn - Kanal-Synchronisiergerät, SIEMENS

Das Kanal-Synchronisierungsgerät diente als Abrufimpulsgeber für zwei T send 61 b, zur Umwandlung der vom T send 61 b kommenden FS - Gleichstromimpulse in Wechselstromimpulse, sowie zur Synchronisierung der Abtastvorgänge in den beiden T send 61 b. Zudem wurden die Ein/Austastung in Tonzeichen (1500Hz) umgewandelt. Via SEU wurden die beiden Fernschreibkanäle auf den Sender geschaltet. **Das K-Syn beeinflusste ausschliesslich den Sendepfad.**

1 Stk Streifenkontrollgerät 70 resp. Streiko-70, S 2699-K3-A, SIEMENS-Albiswerk, Zürich

Das Streifenkontrollgerät wurde benutzt, um aus 4 Lochstreifen, welche die gleiche Information enthielten, jedoch teilweise mit Fehlern behaftet sein können, **einen korrigierten fünften Streifen herzustellen**. Die Korrektur geschah durch Vergleichen der vier Streifen und durch Mehrheitsentscheid. Der Streiko-70 ist ein (Off-Line) - Gerät. Als Drucker wurde der SIEMENS Fernschreiber 100 oder der SIEMENS Empfangslocher T loch 15 d verwendet. **Das Streiko-70 Gerät funktionierte höchst unbefriedigend!**

1 Stk SEU - Sende- Empfangs-Umschaltgerät

Das SEU war das Steuergerät, mit dem der Operateur die gewünschten Arbeitszustände fernsteuerte. **Das SEU beeinflusste den Sende- und Empfangspfad.**

2 Stk FSE 30 - Fernschreib-Empfangstastgeräte, SIEMENS

Die beiden FSE 30 dienten zur Demodulation der frequenzmodulierten Fernschreibtelegrafie-Sendung. Bei F6 - Betrieb wurden die zwei Kanäle getrennt und den entsprechenden Fernschreibgeräten zur Weiterverarbeitung zugeführt. Bei Diversity-Empfang hatte das Gerät zusätzlich die Aufgabe, das stärkere Signal auszulesen und weiterzuleiten. **Die Geräte arbeiteten im Empfangspfad.**

1 Stk ASG - Antennenschaltgerät

Das Antennenschaltgerät hatte zur Aufgabe, im Sendefall den aktiven Sender auf die Antenne zu schalten und die Empfangseingänge zu blockieren. Im Empfangsfall wurde der aktive Sender auf die Kunstlast geschaltet und die 2 Empfänger mit ihren zugehörigen Antennen verbunden. Zudem konnten am ASG die verschiedenen Antennen gewählt werden. **Das ASG beeinflusste sowohl den Empfangs- wie den Sendepfad.**

2 Stk KA - Kunstantennen, BIRD

In einem Oelbad, das zur Kühlung diente, befand sich **ein rein ohmscher Widerstand**, er war ein künstlicher Antennenersatz und wurde zur strahlungsfreier Senderabstimmung verwendet.

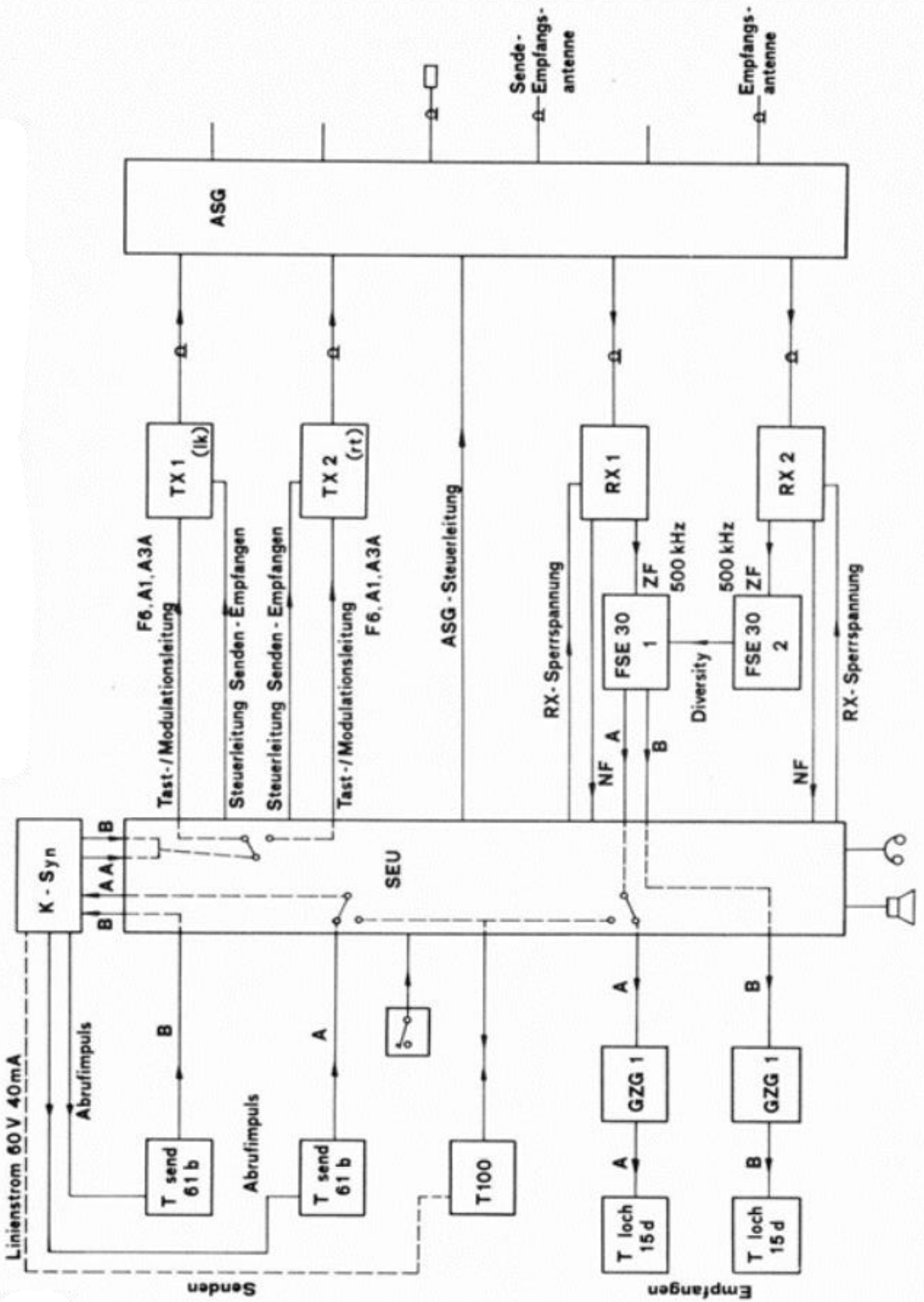
Diverse weitere Geräte der F6 Funkfernschreibanlage:

- 1 Stk ST - Elektro-Schalttafel

- 1 Stk GST - Generator-Schalttafel

- 1 Stk ONAN - Benzinelektrisches Aggregat.

Das Blockscheema der F6 Sende- und Empfangsanlage



Das Geheimabkommen Schweiz-Kanada

Unter dem Siegel grösster Verschwiegenheit plante die **SWISSAIR** eine streng geheime Operation: Vorgesehen war, im Kriegsfall die Flotte, Gold, Dokumente und höchste Politiker nach Kanada in Sicherheit zu bringen. Dort hätten diese eine Exilregierung bilden sollen, um den Staat Schweiz funktionsfähig zu erhalten.

Die SWISSAIR KWO - F6-Funkferschreibstation

Die Kriegswirtschaftsorganisation (KWO) wurde später zu **Wirtschaftliche Landesversorgung WL** umbenannt.

Die KWO-Funkstation mit der LogPer-Antenne und einem Telex T100 für den Telegrammverkehr mit dem EPD/EDA Telgrammdienst in Bern, befand sich auf dem Flugplatzareal Kloten im sogenannten «**Barackendörfli**». Fixe Orte für KWO-Funkstationen im Ausland waren nicht vorbereitet.

In jedem Jahr gab es 4 Funkübungen, davon eine als sog. «scharfe» Übung. Es waren Funkferschreibverbindungen in F6-Betrieb von/zu einer Schweizer Botschaft.

Die restlichen Übungen dienten dazu, die Bedienung der Station mit dem SIEMENS-Sender kennenzulernen.



Die SWISSAIR war ein wichtiger Partner für das EPD/EDA

Die F6 Station - SE-450

Dem Botschaftsfunk standen 6 mobile SE-450 (F6-Stationen, später ARQ) zur Verfügung, die in Sheltern auf Berna „4x4“ Lastwagen eingebaut waren.

Die mobilen SE-450 wurden in der Rekrutenschule und in den Wiederholungskursen der Fk Kp 48 eingesetzt.

Der Baudot-Code

1932 - wurde der Baudot-Code standardisiert

Bei der BF - F6 Fernschreib Übermittlung wurde der Baudot-Code, ein 5-Bit-Code benutzt. Die maximale Anzahl der vorhandenen Codeworte beträgt 32. Mit diesen 32 Kombinationen müssen 26 Buchstaben, 10 Ziffern und 13 Satz- und Sonderzeichen, sowie 3 Maschinenbefehle übertragen werden. Das ergibt 52 zu übertragende Informationen.

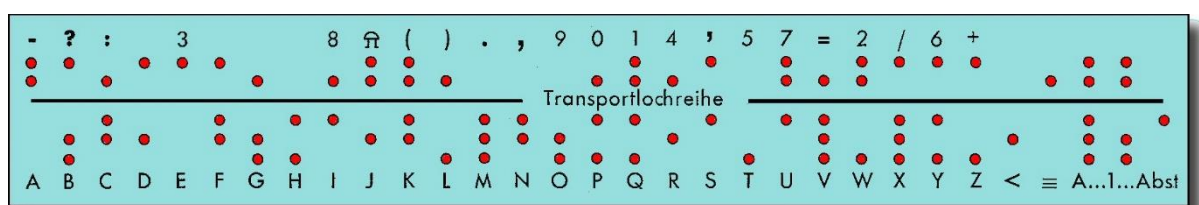
Wichtig ist also beim Baudot-Code die zeitliche „Vorgeschichte“. Für die richtige Auswertung eines einlaufenden Codewortes muss (der Maschine) bekannt sein, ob vorher Schritt 29 (Bu) oder Schritt 30 (Zi), gesendet wurde, Doppelbelegung von Codewörtern. **Dieser Code ist nicht redundant, deshalb spricht alles gegen seine Verwendung.**

Eine Störung eines dieser Codewörter beeinflusst alle folgenden Zeichen negativ. Sie werden falsch abgedruckt, bis das nächste Umschaltcodewort übermittelt wird. Wurde ein anderes Zeichen gestört, so taucht ein anderes Element unseres alphanumerischen Zeichenvorrates (oder ein falsches Satzzeichen) auf.

z.B.: Wird bei der Übermittlung des Buchstaben I der erste Schritt gestört, so empfängt der Empfänger statt des I ein U. Geht vorher die Information Bu verloren so gelangt statt des I die Ziffer 8 zur Anzeige bzw. zum Abdruck.

Der Lochstreifen

Der Lochstreifen ist ein Mittel, um die 5er Schrittgruppen zu speichern. Einerseits kann damit die Übermittlung mit der grösstmöglichen Geschwindigkeit erfolgen, andererseits dient er, unter Zuhilfenahme des **Streiko-70**, zur Fehlerkorrektur.



Internationales Telegrafenalphabet Nr. 2 (CCITT)

CCITT Nr.	1	2	3	4	5	6	7	8	9	10	11	12	13	14	15	16	17	18	19	20	21	22	23	24	25	26	27	28	29	30	31	32
Buchstabenreihe	A	B	C	D	E	F	G	H	I	J	K	L	M	N	O	P	Q	R	S	T	U	V	W	X	Y	Z	<	≡	A...	I...	Zwr	
Zeichenreihe	-	?	:	+	3	∞	∞	∞	8	∞	()	.	,	9	0	1	4	'	5	7	=	2	/	6	+						
Anlaufschritt																																
Schrittgruppe	1	●	●	●	●	●				●	●					●	●	●	●	●	●	●	●	●	●	●	●	●	●	●	●	
	2	●	●				●		●	●	●	●				●	●	●	●	●	●	●	●	●	●	●	●	●	●	●	●	●
	3			●			●	●	●	●	●	●	●	●	●	●	●	●	●	●	●	●	●	●	●	●	●	●	●	●	●	●
	4	●	●	●	●	●	●	●	●	●	●	●	●	●	●	●	●	●	●	●	●	●	●	●	●	●	●	●	●	●	●	●
	5	●	●	●	●	●	●	●	●	●	●	●	●	●	●	●	●	●	●	●	●	●	●	●	●	●	●	●	●	●	●	●
Sperrschr. 1½fach	●	●	●	●	●	●	●	●	●	●	●	●	●	●	●	●	●	●	●	●	●	●	●	●	●	●	●	●	●	●	●	

Pausenschritt

Stromschritt

Buchstabenumschaltung

Zifferumschaltung

Zwischenraum

Klingel

Wagenrücklauf

Zeilenvorschub

Wer da?

Nur für innerstaatlichen Betrieb

SIEMENS

D 200/141.09

1974-1991 - das Chiffriergerät TC-850

Die Chiffriermaschine **NEMA** und das **LORENZ Mischgerät Mi 544 B** wurden durch das **TC-850** abgelöst. Das von der Firma GRETAG in Regensdorf hergestellte TC-850 wurde gleichzeitig mit der Einführung des F6 Funkfernschreibsystems eingesetzt.

Das TC-850 war ein unabhängiges arbeitendes (**Off-Line**), vollelektronisches Chiffriergerät zur automatischen Chiffrierung von Fernschreibzeichen gemäss **CCITT-Code Nr.2**.

Das Chiffriergerät hatte einen integrierten Lochstreifenleser und -stanzer. Der Klartext wurde nur zur Kontrolle des Textes wie bei einer Schreibmaschine verfasst und auf dem eingebauten Blattdrucker ausgedruckt. Ein fehlerhafter Lochstreifen mit einem Chifftrat, das in 5er- Gruppen eingeteilt war, konnte manuell korrigiert werden, wenn die dazu erforderlichen Regeln angewendet wurden.

1975-1983 - der EPD/EDA Koreafunk - Schweizer Delegation in Panmunjom:

Jeweils 2 Funker betrieben den Funkverkehr von oder zu Panmunjom via Tokyo-Bangkok-New Delhi. Die **EPD/EDA Mittellandzentrale** war zuständig für die Weiterleitung der aus- und eingehenden Panmunjom-Telegramme via der BF-Relaisfunkstation in New Delhi. Der Delegationsleiter war immer ein EPD/EDA Diplomat im Rang eines Major General, sein Stellvertreter war der militärische Chef der Delegation. **Die Korea-Mission hat keine militärische, sondern diplomatische Aufgaben.** Der Koreakrieg (1950-1953) ist bis heute nicht offiziell beendet. Die Panmunjom'er Funker: Angestellte der Radio Schweiz AG, Amateurfunkler, Armeefunkler und Schiffsfunkler.

1976 - Neubau der Mittelland-Betriebs- und Empfangsanlage in Murain bei Ersigen BE, sie ist eine klassifizierte militärische Anlage.

1979 - wurde das Eidgenössische Politische Departement (**EPD**) zum Eidgenössischen Departement für auswärtige Angelegenheiten (**EDA**).

1979 - die Schweizer Armee gründet eine eigene Botschaftsfunk-Kompanie (Fk Kp 48).

1979-2004/15 - die Sendeanlage Klewenalp (**KLE**) war mit 2 MARCONI-Sender H-1200 / 10 kW / 3-27 MHz ausgerüstet die von der Mittellandzentrale Murain aus fernbedient wurden. Als Antennen dienten zwei LogPer LP 1730 von GRANGER.

1981 - im globalen **F6 Funknetz** wurde die letzte Funkstation **Nr.33 installiert**.

1983 - Bau der Ersatzzentralen im Alpenraum:
Betriebs- und Empfangsanlage Eggli (**EGG**) und der Sendeanlage Sparenmoos (**SPA**).

1983 - die BF-Funkstation in **Panmunjom/Korea** wurde auf Geheiss des Bundesamts für Adjutantur **stillgelegt** und abgebaut.

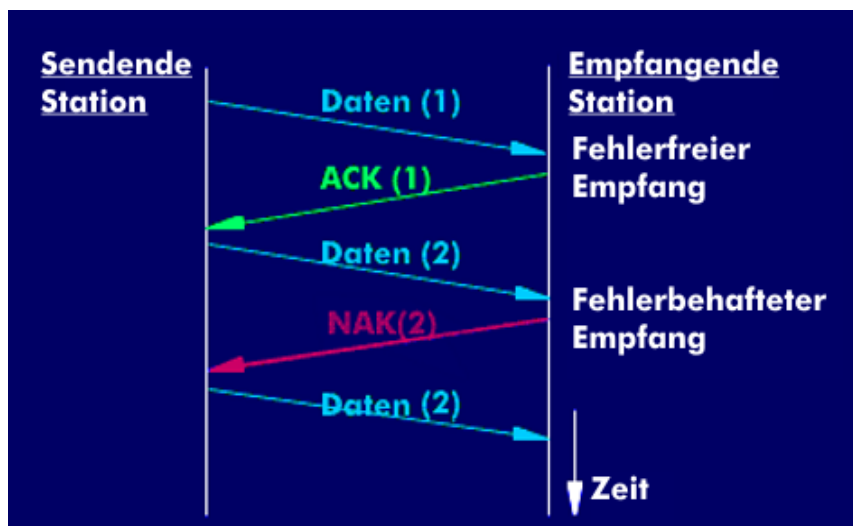
Der Technische Fortschritt durch die Digitalisierung

1984-2004 - EDA - BAUEM/EMD/VBS - Das ARQ-Funkferschreibverfahren

Um Meldungen fehlerfrei zu übermitteln, wurde im BF- Funkverkehr das SITOR (Simplex Teletype Over Radio) in Modus ARQ (Automatic Repeat Request) eingesetzt.

ARQ ist ein Quittungsbetrieb für die gesicherte Datenübertragung, bei der die empfangende Station Fehler erkennt und um Übertragungswiederholung nachsucht. Im Fehlerfall oder bei Nichteintreffen der Datenpakete wird automatisch Wiederholung der Sendung ausgelöst.

Im normalen, fehlerfreien Betrieb sendet die empfangende Station nach jedem Datenpaket eine **positive Bestätigung (ACK)**. Nach dessen Empfang sendet die Datenquelle das nächste Datenpaket. Ist ein Datenpaket fehlerhaft oder ganz ausgeblieben, dann sendet der Empfänger eine **negative Bestätigung (NAK)** und die Datenquelle sendet erneut das gleiche Datenpaket.



Das ARQ-Funkferschreibsystem

Es wurde das **System 90** der schwedischen Firma SRT Standard Radio & Telefon AB eingeführt.

Generalunternehmer war die Schweizer Firma SRT in Zürich.

Die Geräte und ihre Funktionen in der ARQ-Funkferschreibanlage

Steuersender **TD90**, Empfänger **CR91**, Kanalwähler **CH91**. Die schwere Funkferschreibstation SF verwendet immer noch die **1kW-SIEMENS-Senderendstufe**. Die leichte Funkferschreibstation LF verwendete den Transistorsender **SSA 400** (HF-Leistung 400W). In den Inlandzentralen wurden die Transistorsender **SSA 1000** (HF-Leistung 1kW) eingesetzt. Der Kanalwähler ermöglichte den Kanalabruf mit automatischer Senderabstimmung auf 99 Kanälen. Damit wurde der frühere „Hand-Betrieb“ abgelöst und die Bedienung der Funkstation erheblich vereinfacht.

Der elektronische Fernschreiber **PACT 220** von Philips Schweden und das Datenfunkmodem **SITOR STB 750 MkII** von Philips Holland ermöglichen den Telegrammverkehr mit der automatischen Fehlerkorrektur „ARQ“.

Ein Scanner-Arbeitsplatz in der Zentrale Murain und in der Transitstation New Delhi ermöglicht den automatischen Verbindungsaufbau auch ohne Bedienung in den Zentralen.

Das ARQ-Kommunikationsverfahren - Zusammenfassung

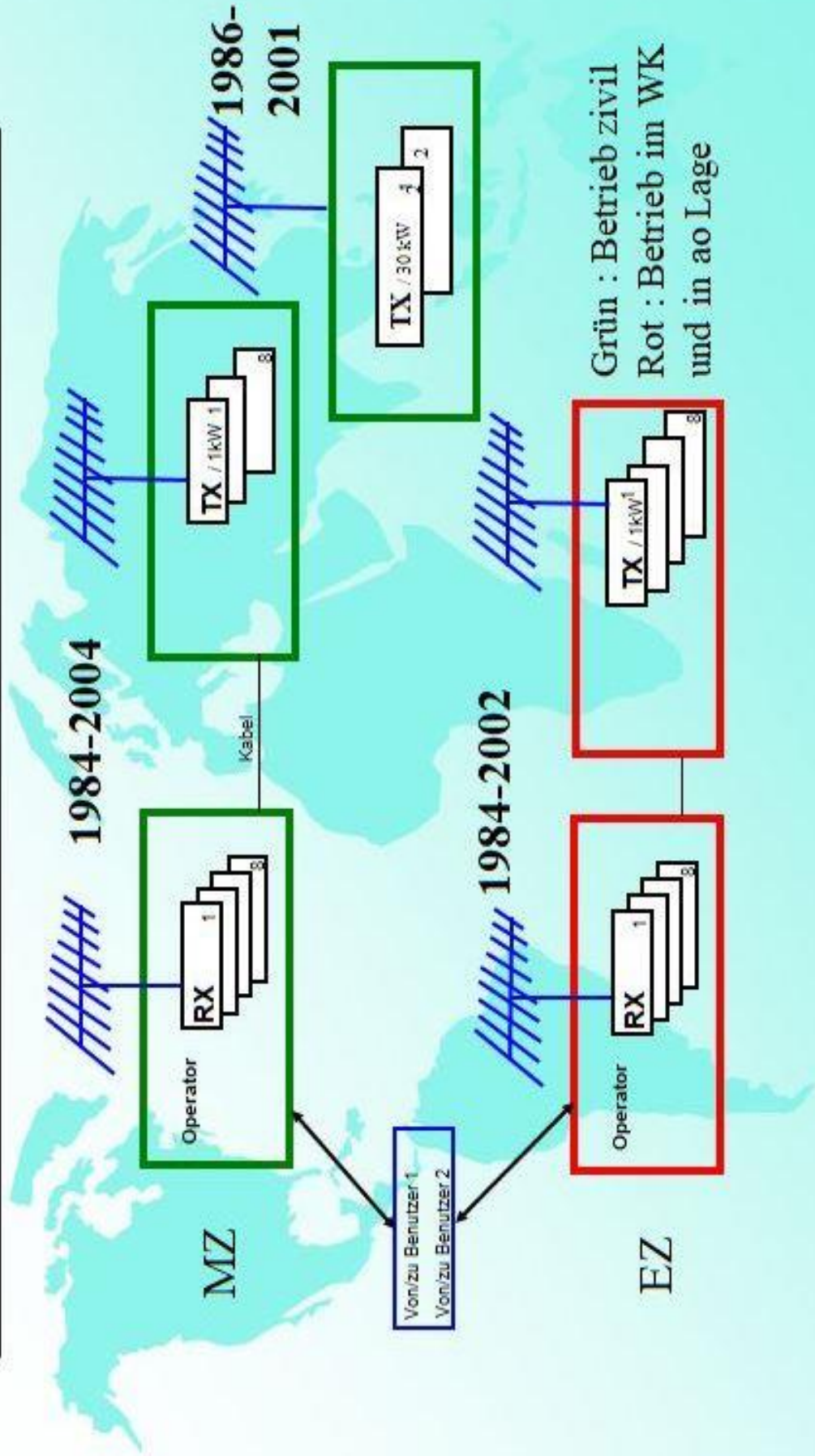
Das ARQ-Verfahren war in zweiseitig gerichteten Verbindungen (Simplex) von den damaligen kommerziellen Funkdiensten das am häufigsten verbreitete Fernschreibübertragungsverfahren mit einer hohen Übertragungssicherheit.

Das ARQ-Funksystem hatte mit ca. 70 Auslandstationen den Zenit im BF erreicht. **Dieses Kommunikationsverfahren entsprach damals den Bedürfnissen des EDA optimal.**

Die ARQ-Funkanlagen waren mit zuverlässigen, funktionierenden Geräten ausgerüstet die eine Informationsübermittlung mit grossen Datenmengen über weite Entfernungen (Weitverkehr) und ausgezeichnetem Wirkungsgrad sowie Leistung erlaubten.

Zur Weiterverarbeitung mit dem TC-850 musste sichergestellt sein, dass die per Lochstreifen empfangenden, chiffrierten Meldungen fehlerfrei waren, sonst mussten diese Fehler im TC-850 manuell korrigiert werden, was nicht unbedingt einfach war.

BF System 1984-2004, Systemteil CH

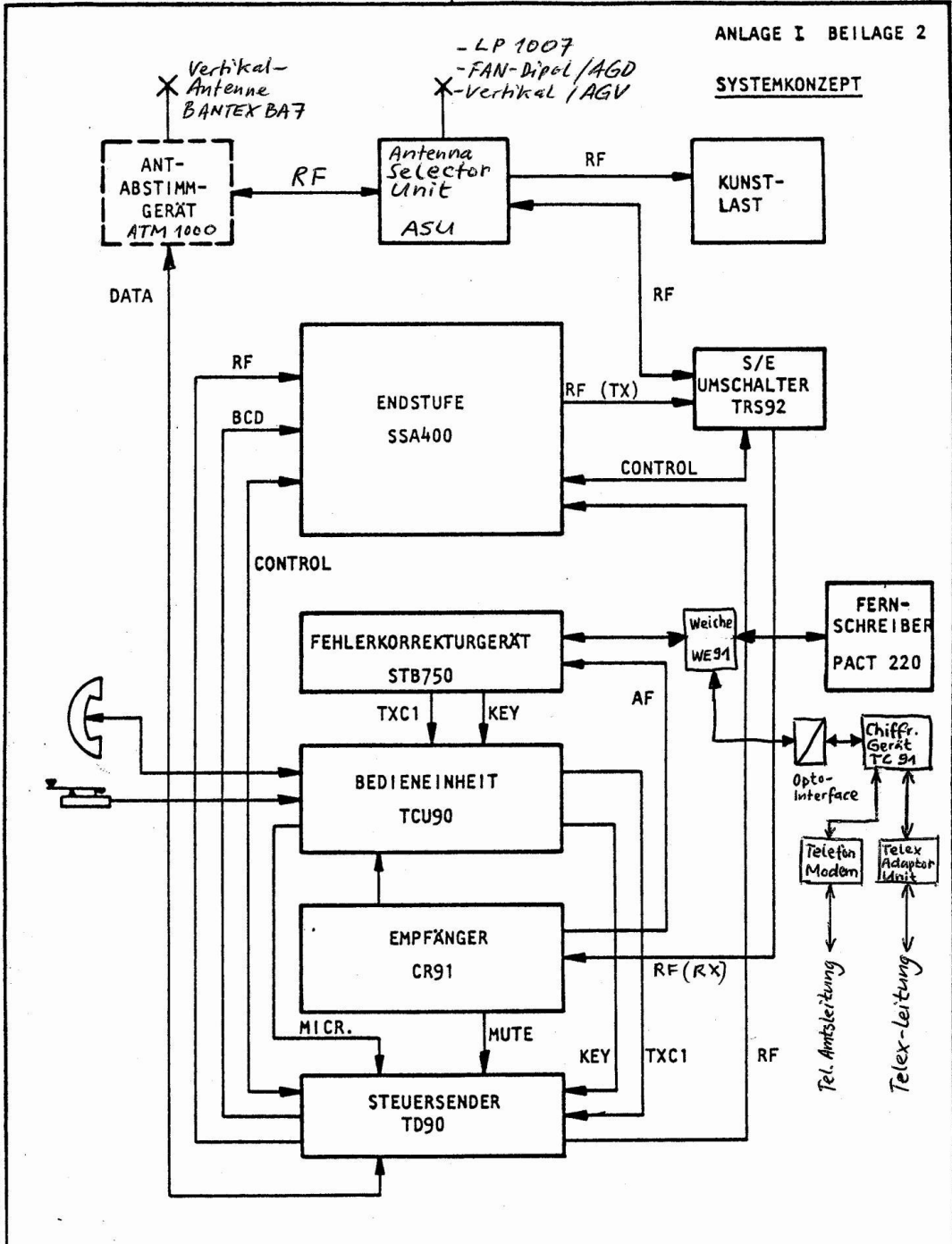


SYSTEMKONZEPT BLOCKDIAGRAMM

Översättning till ett annat språk eller
 kopieras, mångfaldigas eller
 överlämnas till tredje part utan tillstånd
 från Standard Radio & Telefon AB

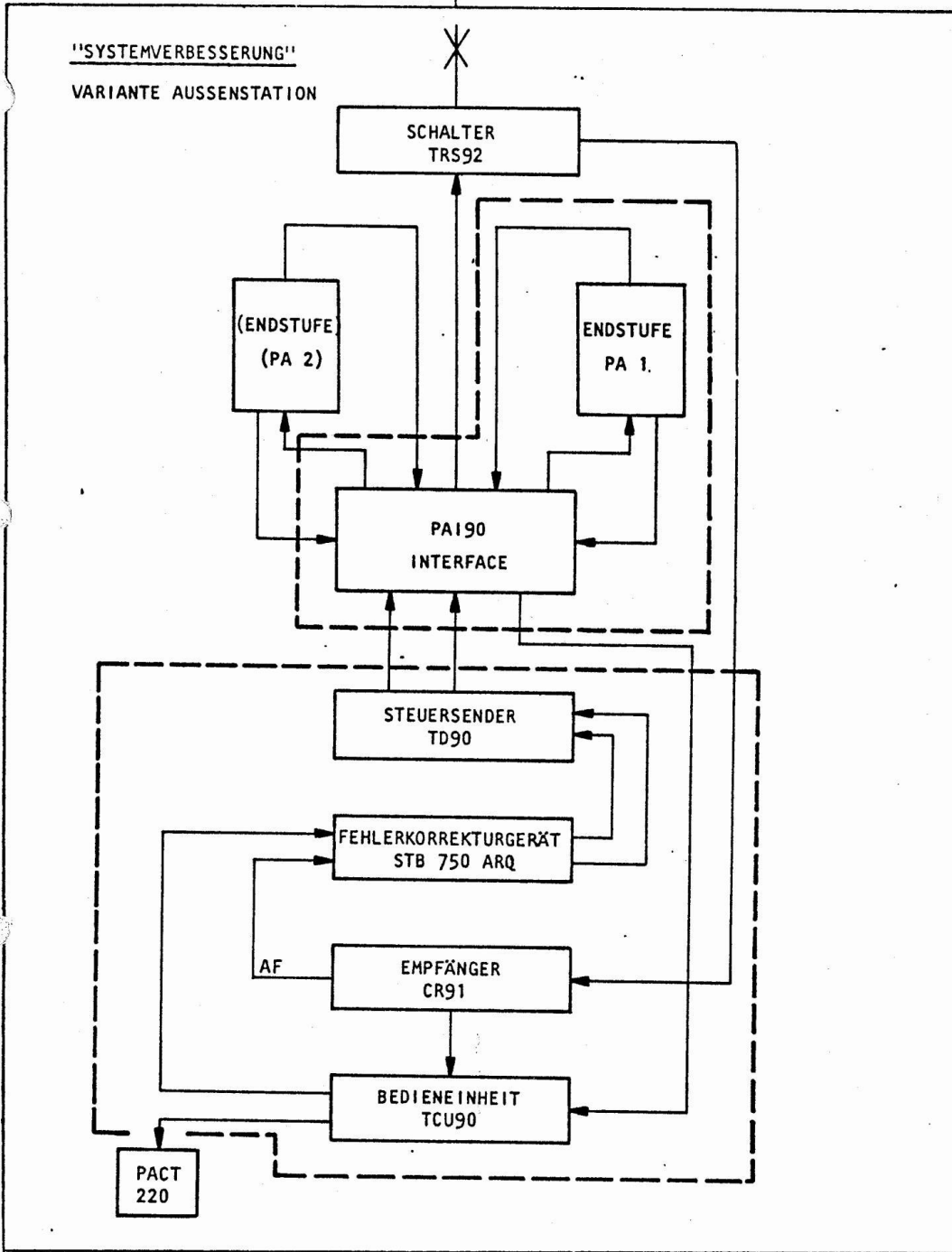
International Telephone and
 Telegraph Corporation, New York, N.Y.
 All Rights Reserved

Form 11TT 01401 AA (73-11) SRT
 A 4



ED	DATE-NO.						
SIGNATURES							
ED	DATE-NO.	1	830908	2	930617		
SIGNATURES							
		UR/BM		JFN/AS			
ITT		1. TEILERNEUERUNG BOTSCHAFTSFUNK			SRT		
		BLOCKDIAGRAM					
				B30532 1100		FIG 1	

„SYSTEMVERBESSERUNG“ VARIANTE AUSSENSTATION BLOCKDIAGRAMM



International Telephone and
 Telegraph Corporation, New York, N.Y.
 All Rights Reserved

International Telephone and
 Telegraph Corporation, New York, N.Y.
 All Rights Reserved

ITT 01-01-01 VA (73:1) SRT

REV. NO.					
DATE	1	830602	2	830624	
BY	UR/BMr		UR/BMr		
ITT			SRT	SYSTEMVERBESSERUNG BLOCK DIAGRAM	
			830524 1100	FIG 1	

1984 - die US-DRAKE-Morsestationen und die F6-Stationen wurden schrittweise abgebaut.

1991 - das Chiffriergerät TC-850 wurde durch das **TC-91** von Omnisec abgelöst.

1992 - EDA - Die Satellitenkommunikation - Inmarsat C und Inmarsat 4



Die erste, Inmarsat C, (TT) „Capsat“ Anlage, wurde in Antanarivo, Madagaskar eingerichtet.

Das EDA hat den Nutzen der Satellitenkommunikation die bereits in der Seeschifffahrt die überlebensnotwendige Kommunikation sichert, frühzeitig erkannt und in sehr kurzer Zeit eine für die geforderten diplomatischen Anwendungen, ein zuverlässiges, optimales sowie effizientes Übermittlungsnetz realisiert. **Die SAT-Anlagen sind sehr einfach zu bedienen.** Damit wurde **eine neue Epoche** in der Kommunikation zwischen der obersten Exekutivbehörde und deren Vertretung im Ausland möglich, die dem neuesten technologischen Stand entsprach.

Inmarsat ist ein **britisches Unternehmen**, das einen Mobilfunkdienst über Satelliten betreibt, der die Erdoberfläche weitgehend abdeckt.

Inmarsat C ist ein Satellitenkommunikations- und Nachrichtensystem und wird in einer Vielzahl von Anwendungen eingesetzt. Es ermöglicht eine effektive, zuverlässige Kommunikation über große Entfernungen. Es ist ein paketbasierter Dienst, über den z.B. E-Mail-Verkehr und Telex abgewickelt oder Wetterinformationen empfangen werden können, etc.

Das System verwendet eine fortschrittliche Verschlüsselungstechnologie, um Daten zu schützen und die Privatsphäre der Benutzer zu gewährleisten.

Das Inmarsat-System besteht aus einer Flotte von mehreren geostationär auf dem Äquator angeordneten und regelmäßig erneuerten Satelliten, d.h., die Position der Satelliten am Himmel ist immer gleich. Mit drei geostationären Satelliten kann eine Netzabdeckung realisiert werden, die fast die ganze Erdoberfläche umfasst. **(siehe Seite 98)**

Die Verbindung vom Satellitennetzwerk zum Internet oder Fest- und Mobilfunknetzen erfolgt über weltweite Bodenstationen und einem zentralen Netzwerkmanagement in London. Aktuell erstreckt sich die Abdeckung zwischen den Polarkreisen.

Inmarsat 4

Die Satelliten der Reihe Inmarsat 4 wurden für die Erweiterung von Inmarsats satellitengestütztem Breitbandnetzwerk **Broadband Global Area Network (BGAN)** entwickelt, welches seinen Nutzern weltweit mobile Sprach- und Breitband-Datenkommunikation zu Land, zu Wasser und in der Luft in hoher Qualität ermöglicht.

Mit der Einführung des neuen **Chiffriersystem 2007**, wurde gleichzeitig auf **Inmarsat 4, BGAN** umgestellt.

1995-2004 - die Zentrale erhält ein modernes Meldungsvermittlungssystem (**MVS**). Die Lochstreifen fallen weg. Die Wahl des Peripheriegeräts (MVS oder Fernschreiber PACT 220) erfolgt über die Weiche WE-91.

2000 - waren beim **EDA** weltweit **70 Inmarsat C** Anlagen in Betrieb.

2001-2015 - werden ein Teil der Vertretungen mit dem neuen Botschaftsfunksystem **BF Syst 98** ausgerüstet. Es werden nun **E-Mails** übermittelt. Der kryptographische Schutz erfolgt einerseits durch die Benutzer (Chiffriergerät TC-91, später abgelöst durchs **TC-007**), andererseits auf der Übertragungsstrecke durch den geschützten Verbindungsaufbau und die Transportverschlüsselung mit dem IDEA-Standard.

2004 - Die Führungsunterstützungsbrigade 41 (FU Br 41) ist die grösste Brigade der Schweizer Armee

Die Brigade wurde im Rahmen der Armeereform XXI per 1. Januar 2004 gegründet.

Sie betreibt die geschützten Führungsanlagen (Hauptquartiere) und stellt modernste Kommunikations- und Informationssysteme für die Führung von militärischen und subsidiären Einsätzen bereit. Zudem erbringt sie Dienstleistungen im Bereich **Botschaftsfunk**, Kryptologie, Übersetzen und Dolmetschen.

Mitte 2004 - **das „Aus“ für den Zentralenbetrieb durch den EDA-Radiodienst. Die ARQ-Generation wird endgültig abgeschaltet.**

2004-2015 - VBS - Das Konzept der letzten Kurzwellenfunk Generation BF Syst 98

Das Management für das BF Syst 98 lag ganz beim VBS. Der Elektronik-Unterhalt erfolgt durch die KMV, später RUAG. Der Gebäude-Unterhalt der Inlandanlagen erledigte das Festungswachtkorps FWK und die Logistikbasis der Armee LBA, später allein durch die LBA. Im BF Syst 98 wurden die Meldungen von den Benutzern im Ausland (EDA und Verteidigungsattachés) auf dem Chiffriersystem TC-007 erstellt und als Transportweg das BF Syst 98 ausgewählt. Das TC-007 sandte die Meldungen an den Funkrechner, dieser stellte die Funkverbindung zur richtige Gegenstation automatisch her und übermittelte die Meldung. Der Funkrechner auf der empfangenden Stelle leitete die Meldung an das TC-007 des Empfängers weiter. Der Absender erhielt nach dem Eingang der Meldung eine „Zugestellt“-Quittung durch den Empfänger. Wurde eine „Gelesen“-Quittung verlangt, kam die ebenfalls zum Absender.

Die Benutzer in der Schweiz (das EDA Telegrammbüro), der NDB und das ComCenter Murain sandten die auf ihren TC-007 erstellten Meldungen:

- aus Bern über eine Mietleitung ins ComCenter Murain,
- im ComCenter Murain direkt an den Systemrechner, dort wurde die Meldung automatisch an die für den Zielort zuständige Inlandstation weitergeleitet und per Funk ausgesandt. Der Absender erhielt nach dem Eingang der Meldung eine „zugestellt“-Quittung durch den Empfänger. Wurde eine „Gelesen“-Quittung verlangt, kam die ebenfalls zum Absender.

Auf den Funkrechnern der BF Syst 98 - Station konnten ebenfalls Meldungen erstellt und versandt werden.

Der ganze Meldungstransfer inklusive aller Verkehrsdaten wurde von den Funkrechnern im Logbuch gespeichert und täglich ans ComCenter Murain übermittelt, dieses konnte im Netzmanagementsystem „OPAL“ alles nachverfolgen. Auch die Benutzer in Bern hatten Zugriff aufs „OPAL“.

Zu erwähnen ist, dass der Funk-Verbindungsaufbau und die Meldungsübermittlung mit der Transportchiffrierung nach dem IDEA-Standard erfolgte.

Die Rufzeichen und der Meldungstransfer wurden so verschlüsselt, die Meldungen so doppelt- sie waren ja schon durch das TC-007 der Benutzer verschlüsselt worden.

VBS - Das BF Syst 98 wird eingeführt und installiert

Geräte von HARRIS RF Systems in Rochester, New York, USA. Generalunternehmer ist die ASCOM Systemtec in Hombrechtikon. Als Übermittlungsverfahren auf Kurzwelle dienen die US-Standards MIL-STD-188-141 und FED STD 1052. Kryptographisch geschütztes Automatic Link Establishment mit Link Quality Analysis: Beim Verbindungsaufbau wurden im Dreiweg-

Handshake mit der Gegenstation alle programmierten Kanäle ausprobiert und die Qualität in einer Tabelle gespeichert. Die Übermittlung erfolgte dann auf dem Kanal mit der besten Qualität.

Alle Funkstationen verfügen über einen modernen 1kW-Sender mit automatischer Abstimmung.

Eine umfangreiche Informatik-Infrastruktur mit vernetzten redundanten Systemrechnern an mehreren Standorten wird aufgebaut.

Das Netz besteht aus mehreren Subnetzen, jedes davon besitzt 2 redundante Zentralenstationen in der Schweiz.

2007 - das Chiffriergerät **TC-91** des EDA wird abgelöst von dem **TC-007**.

2011 - das Netz besteht aus **26 Auslandstationen, 6 RDS-Containern** (davon 2 in Sarajevo) und 6 Inlandanlagen.

Der Betrieb erfolgt nun vollautomatisch und wird durch's ComCenter in Murain überwacht.

Zuständig dafür ist das VBS, Führungsunterstützungsbasis, Dienst Botschaftsfunk.

Die militärische Komponente des BF Syst 98 besteht aus 6 mobilen Containern „**RDS**“, den „**Rapid Deployment Stations**“.

1 RDS-Container wurde bei den Schweizer Gelbmützen, der Swiss Headquarters Support Unit der OSZE, in Camp Casablanca in Sarajevo, Bosnien-Herzegovina eingesetzt. Später gelangen 2 RDS-Container im Camp der Schweizer Armee in Suva Reka, Kosovo, im Rahmen der KFOR in den Einsatz und sicherten die unabhängige Funkverbindung in die Schweiz.

Weitere 4 RDS-Container wurden im Inland im Dauerbetrieb für Einsätze bereitgehalten und dienten zur Ausbildung der BF-Rekruten und zum Training der WK-Soldaten der BF-Kompanie.

Erläuterungen:

ComCenter: Kommunikations-Zentrum

Das ist die Bezeichnung für das ehemalige EDA Telegrammbüro, das Telegrammbüro des NDB, und eben das „Telegrammbüro“ der Sektion Botschaftsfunk in Murain.

Ein ComCenter zeichnet sich dadurch aus, dass es Meldungen über verschiedene Wege versenden, empfangen und weiterleiten kann.

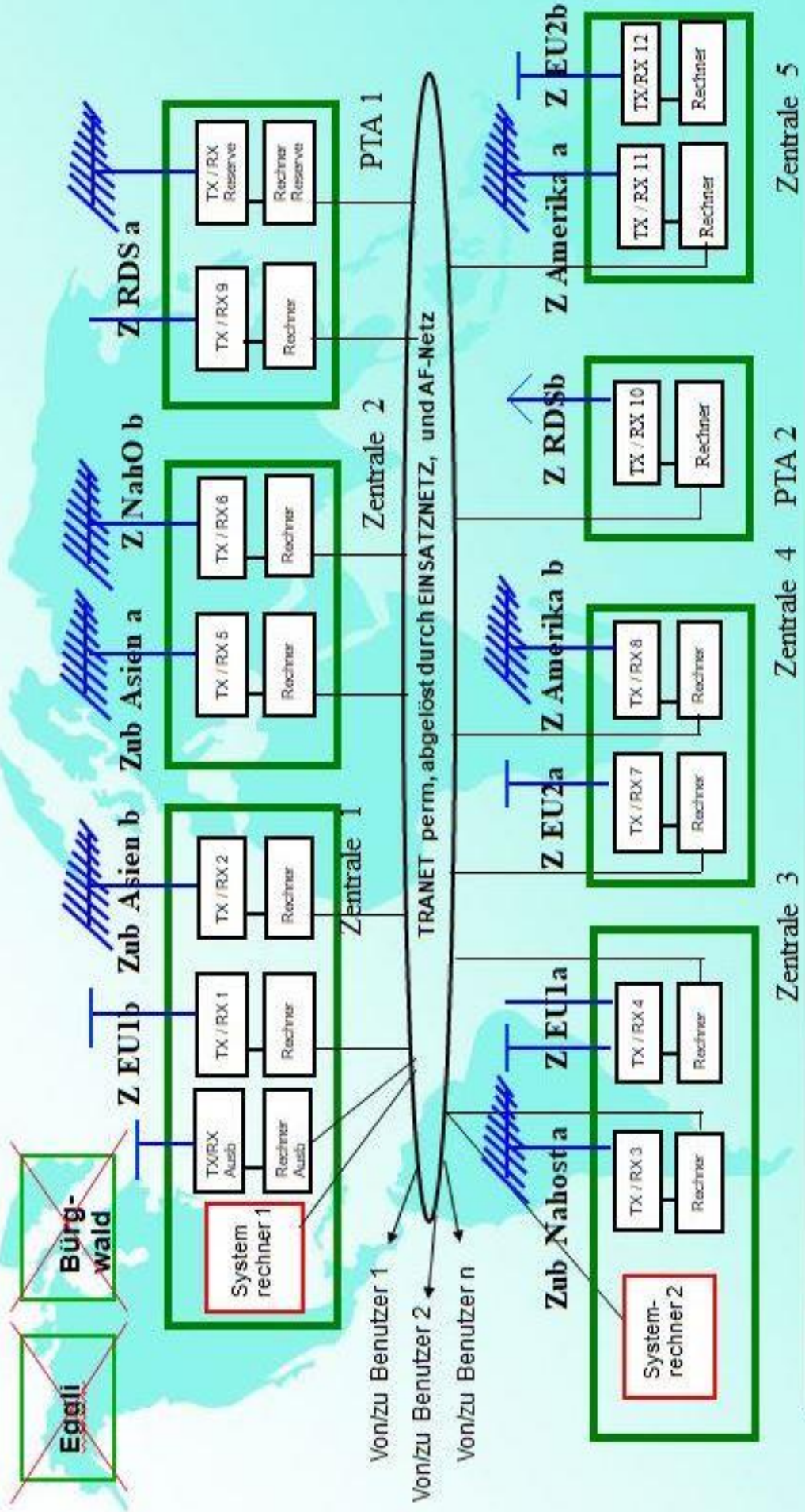
OPAL: **OP**erator **AnaL**yse

Das Netzmanagement-Programm des BF Syst 98, mit dem der ganze Funkverkehr kontrolliert wurde.

IDEA:

Das ist ein Chiffrierverfahren, dessen Lizenz bei der ASCOM war. Erfunden wurde es in der ETH Zürich unter einem Forschungsauftrag der HASLER-Stiftung, Bern.

BF Syst 98: Standorte Inland V.26.5.19



2015 - VBS - Das Ende vom Botschaftsfunk

In der Folge wurden mit Beratungsfirmen der Nutzen und die Zukunft des Botschaftsfunks analysiert und kritisch hinterfragt.

Der Hauptbenützer EDA konnte sich mit dem VBS nicht auf die Übernahme eines grösseren Kostenanteils als bisher einigen.

2014 - der Bundesrat beschloss, die FUB vom Auftrag zum Betrieb des Botschaftsfunks zu entbinden.

2015 - der Betrieb wurde anfangs Januar eingestellt.

Damit hat der Bundesrat seine von Dritten unabhängige, krisensichere Verbindung zu seinen Vertretungen im Ausland aufgegeben.

AUEM/BAUEM/EMD/VBS - Diverse Beiträge

Die Sektion Sonderfunknetze (SFN) - Botschaftsfunk

Bis inkl. dem ARQ-System war die Sektion BF die „**Systemverantwortliche Stelle**“ des Botschaftsfunk. Zuständig für die Technik und Planung der Installationen im In- und Ausland, sowie für die Jahres- Instandhaltungsplanung der BF-Bauten im Inland und der Planung von Um- und Neubauten in Zusammenarbeit mit der Bau-Sektion des BAUEM/der späteren UG FU, und des FWK Festungswachtkorps, den Eidg. Zeughäusern und der späteren LBA (Logistikbasis der Armee).

Die Sektion BF führte den Änderungsdienst, verfasste die Änderungsmitteilungen und war auch bei der Planung, Erprobung, Beschaffung und Installationen neuer Systeme engagiert.

Das Militär:

Die Sektion BF war auch für die Anforderungsprofile der Rekruten- und Uof-Ausbildung des BF-Militärs zuständig. Im Kadervorkurs des FU Bat wurden die Kader mit Vorträgen über die Neuerungen im BF informiert und ausgebildet. Und besucht die Ausbildung in der RS und in den Truppen-WKs.

Die Gruppe BF hiess später (jedenfalls ab 2012) CC HF, Competence Center Hochfrequenz und **war ab dem BF Syst 98 für den Betrieb verantwortlich.**

Die neu geschaffene System- und Änderungsdienstkonferenz war unter der Leitung der LBA, und auch für den Änderungsdienst verantwortlich. Sie legte auch das Budget für den Unterhalt fest.

Für den Botschaftsfunk gabs verschiedene Leitungs-Gremien:

Zuoberst der **Koordinationsausschuss ORANGE KOA-O**, mit den Mitgliedern der beteiligten Departemente auf Stufe Amtsdirektor:

EPD/EDA, EMD/VBS (Waffenchef Uem-Truppen, Chef SND), EFD (Finanzdepartement), EJPD (Justiz- und Polizeidepartement).

Zweitoberst die **Projektkommission ORANGE PK-O**, als Chef der Projektleiter ORANGE, mit den Mitgliedern auf Stufe Abteilungschef EDA, EMD/VBS BAUEM/UG FU/FUB plus Chef Sektion BF, SND, GRD/armasuisse, KMV/RUAG.

Drittoberst die **Arbeitssitzung ORANGE AS-O**, mit den Mitgliedern auf Stufe Sektionschef und Gruppenchef EDA Chef Radiodienst, EMD/VBS Chef S BF, KMV Verantwortlicher BF.

Erläuterungen:

Ar FAKo	=	Armasuisse, Fachabteilung Ko
ASTAB A Plan	=	Armeestab, Abteilung Planung
AUEM	=	Abteilung für Übermittlungstruppen
BAUEM	=	Bundesamt für Übermittlung
EDA DR	=	Direktion Ressourcen und Aussennetz
EMD	=	Eidgenössisches Militärdepartement
FUB	=	Führungsunterstützungsbasis
FUB KFS	=	Kommunikation und Führungssysteme
KMV	=	Kriegsmaterialverwaltung
LBA	=	Logistikbasis der Armee
LBA SYMC	=	LBA Systemmanagement
RUAG D	=	Rüstungs AG, RUAG Defence
SND	=	Strategischer Nachrichtendienst - der Vorläufer des späteren NDB (Nachrichtendienst des Bundes)
VBS	=	Eidgenössisches Departement für Verteidigung, Bevölkerungsschutz und Sport (früher das EMD)

Die Antennen im In- und Ausland

1957 - wurde die **logarithmische-periodische Antenne** entwickelt, kurz **LogPer**.

1963-2015 - der Botschaftsfunk hatte verschiedene, drehbare LogPer Antennentypen mit unterschiedlichen Frequenzbereichen **von 4-30 MHz** in Betrieb. Sie war die meist verwendete Antenne um grosse Distanzen auf Kurzwelle zu überbrücken.

Diese **Breitbandantenne mit gleichzeitiger Richtwirkung** ist aus einer Anzahl von Dipolantennen aufgebaut, deren Länge und Abstand zur Strahlungsrichtung hin abnehmen.

Der räumliche Abstand der einzelnen Dipole, welcher eine logarithmische Funktion darstellt und Namensgeber dieser Antennenbauform ist.

Der Einspeisepunkt befindet sich an der Spitze der Antenne beim kleinsten Element. Die LogPer Antennen wurden mit Drähten oder festen Rohren gebaut.

Die Inland - Betriebs- und Empfangsanlage - Mittellandzentrale Murain bei Ersigen BE

Das Grundstück der Empfangsanlage liegt in einer störungsfreien Umgebung und ist in zwei Antennenfelder unterteilt, das westliche und das östliche, in der Mitte steht das Betriebsgebäude, separat ein kleines Wohnhaus.

Als Antennen dienten diverse drehbare LogPer-Antennen von HyGain LP-1007, 13-30 MHz sowie eine HyGain LogPer LP-1017 mit einem erweiterten Frequenzbereich von 6-30 MHz, zudem waren ursprünglich zwei LogPer Collins 247 mit dem Frequenzbereich von 6-30 MHz vorhanden - eine davon ist übriggeblieben.

Mehrere Aktiv-Empfangsantennen, eine Magnetloopantenne mit Rundum-Charakteristik, Dipolantennen, eine Wanderwellen-Schleifenantenne, zwei Reusenantennen sowie eine Vertikal-Antenne mit Antennenkoppler standen dem BF für sämtliche benötigte Frequenzen zur Verfügung.

Die Sendeanlage in Aegerten bei Kernenried BE

Als Antennen dienten einige der bekannten drehbaren HyGain LogPer-Antennen LP-1007, Frequenzbereich 13-30 MHz, 1 kW, eine LogPer Collins 247, 10 kW, 6-30 MHz, eine Reusenantennen HA-47 3-30 MHz von Rohde&Schwarz, mehrere Breitband-Dipolantennen SRT-367 für 3-30 MHz, 1 kW, eine Vertikalantenne mit Antennenkoppler, eine Wanderwellen-Schleifenantenne 3-30 MHz, 1 kW.

Die Antennen der Ersatzzentralen im Alpenraum

Die Betriebs- und Empfangsanlage Eggli (EGG)

Es durften keine dauerhaften Antennen aufgestellt werden. Während der militärischen Wiederholungskurse wurden durch die Truppe an den mit Betonfundamenten und Koaxkabelanschlüssen vorbereiteten Standorten die Masten und Antennen aufgestellt: Aluminium-Gittermasten mit LogPer LP-1007 und LP1010, vier GRANGER-Draht-LogPers CA-747 und mehrere Horizontal-Dipole.

Mit dem neuen Botschaftsfunksystem 98 musste auf die Anlage Eggli verzichtet werden, weil die Landbesitzer gegen das permanente Aufstellen von - Masten und Antennen opponierten.

Die Sendeanlage Sparenmoos (SPA)

In der ersten Phase nach dem Bau der Anlage durften keine dauerhaften Antennen aufgestellt werden.

Während der militärischen Wiederholungskurse wurden durch die Truppe an den mit Betonfundamenten und Koaxialkabelanschlüssen vorbereiteten Standorten die Masten und Antennen aufgestellt:

Mehrere Aluminiumgittermasten mit LogPers LP-1007, vier GRANGER-Draht-LogPers CA-747 und mehrere Horizontal-Dipole.

Mit Beginn des Botschaftsfunksystems 98 wurde die Sendeanlage neu zur kombinierten Sende-/Empfangsanlage.

Es wurden drei neue permanente Sende/Empfangsantennen installiert.

Auf einem 25m-Stahlrohrmasten eine drehbare HyGain LP-1001, 4-30 MHz, 25 kW; zwischen dem 25m-Masten und einem kürzeren Stahlrohrmasten eine Breitband-Dipolantenne SRT-367 für 3-30 MHz, 1 kW.

Mitten auf dem Dach stand eine Vertikalantenne V-35HD in einem Kunststoff-Schutzrohr. Im Estrich unter dem Dach war der Antennenkoppler RF-2602 von HARRIS montiert, eine HF-Kabeldurchführung führte durchs Dach zur Vertikalantenne. Im Estrich wurde längs des Dachs ein umfangreiches Gegengewichtsnetzwerk aus Kupferdrähten installiert. Dieses war derart effektiv, dass im Estrich selbst beim Senden mit einer Leistung von 1kW die NISV-Strahlenschutzverordnung eingehalten wurde!

Im Antennenfeld war ein vorbereiteter Standort für einen WIPIC-Alugittermast mit einer drehbaren LogPer-Antenne LP-1007, beides wurde in den WKs durch die BF-Kompanie trainingshalber aufgestellt.

Die Sendeanlage Klewenalp (KLE)

Zuerst waren zwei 35m hohe Seilbahnmasten mit Drehrotoren und Draht-LogPer Antennen von Granger installiert. Mit Beginn des Botschaftsfunksystems 98 wurde die Sendeanlage neu zur kombinierten Send-/Empfangsanlage.

Später wurden die Rotoren und Antennen ersetzt:

Neu zwei Drehrotoren SABRE APA6 mit den HyGain LogPer-Antennen LP-1001, 4-30 MHz, 25 kW. Die Antennen wurde aus der Anlage durch luftgefüllte Hohl-Koaxialkabel gespiesen.

Die Permanente Telekommunikations Anlage - Send-/Empfangsanlage PTA-6:

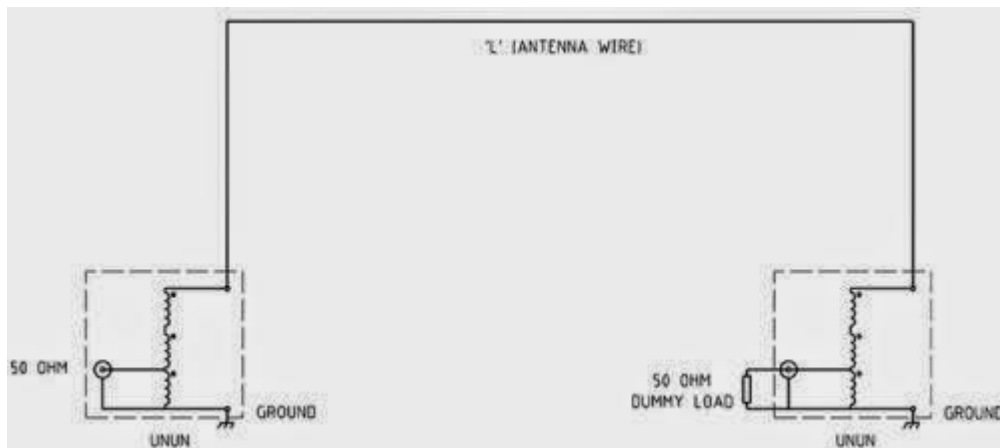
Sie diente als Inland-Zentrale für die 6 Rapid Deployment Container RDS.

Als Antenne diente eine Vertikalantenne von TITANEX auf dem Dach, unter dem Dach im Estrich war ein Antennenkoppler RF-2602 von HARRIS installiert, und ein umfangreiches Gegengewichtsnetzwerk aus Kupferlitzten bildete die Ergänzung. Eine weitere Anlage diente als zweite Inland-Zentrale für das RDS-Netz.

Die Antennen im Ausland

Auf den Aussenposten waren meistens nur räumlich begrenzte Umfelder für die BF-Antennenanlagen vorhanden. Oft stellten sich vor Ort trotz sorgfältiger Planung unerwartete Probleme ein. Eine Herausforderung, trotzdem ein effizientes Antennensystem zu errichten. Die Antennen mussten den örtlichen Gegebenheiten angepasst werden. Kompromisse wurden eingegangen, man versuchte aus dem vorhandenen Platz das Beste zu machen damit der BF-Funk betrieben werden konnte. Es gab keine einheitlichen Lösungen. Deshalb wurden verschiedene und flexible Antennenvarianten, wie drehbare LogPer-Antennen, Breitbandantennen, Vertikalantennen mit Antennenkoppler, Wanderwellen-Schleifenantennen installiert. Letztendlich ein Kompromiss zwischen Platzangebot und zuverlässigem Funkbetrieb - die Verbindungen waren so nicht an allen Standorten während 24 Stunden pro Tag möglich!

Das Prinzip einer Wanderwellenantenne



Unter einer aperiodischen oder auch abgeschlossenen Antenne versteht man einen Strahler, der mit einem Lastwiderstand abgeschlossen ist. Der Wert des Lastwiderstandes entspricht dabei dem Wellenwiderstand der Antennen und muss für die Betriebsfrequenz reell sein.

Auf Antennen, die mit ihrem Wellenwiderstand abgeschlossen sind, bilden sich keine stehenden Wellen aus. Ursächlich dafür ist der am Antennenende befindliche Lastwiderstand, der die dort ankommenden hochfrequente Energie in Wärme umwandelt. Bei eingespeistem HF-Signal bilden sich auf der Antenne fortschreitende Wellen, sog. Wanderwellen aus, die dadurch gekennzeichnet sind, dass der Strom längs der Leitung mit zunehmendem Abstand zum Einspeisepunkt gleichförmig sinkt.

Aperiodische Antennen kann man sich als Paralleldraht-Leitung vorstellen, bei der die Übertragungsleitung aus Antennenleiter und Erdoberfläche gebildet wird. Das ganze System wird deshalb strahlungsfähig, weil Antennendraht und Erde soweit von einander entfernt sind, dass sich gegenphasige Feldkomponenten nicht aufheben. Sie kann somit als Empfangs- oder Sendeantenne verwendet werden.

Ein besonderer Vorteil dieser Antenne ist die Frequenzunabhängigkeit des Eingangswiderstands. Dieser Vorzug wiegt z.T. den Nachteil auf, dass im Abschlusswiderstand ein Teil der HF-Energie in Wärme umgesetzt wird.

Der Blitzschutz für Mensch, Gebäude und Funkanlage

Für die meisten Antennen, bedingt durch den hohen Standort ganz besonders in tropischen Ländern besteht das Risiko eines direkten Blitzeinschlages mit sehr grosser Brandgefahr, mindestens aber das Auftreten von Überspannungen durch entfernte Einschläge. Ein Blitzschutzsystem mit Überspannungsschutz Massnahmen bieten den grösstmöglichen Schutz und waren zwingend notwendig.

Im BF wurden u.a. die folgenden, mehrstufigen, wirksamen, Schutzmassnahmen getroffen um die gesamte Funkanlage konsequent zu schützen:

- Äusserer Blitzschutz, Erdung für den Blitzstrom
- Innerer Blitzschutz, (Potenzialausgleich) mit dem äusseren Blitzschutz
- Überspannungsschutz zur Verringerung des Ausfalls von elektrischen und den empfindlichen elektronischen Geräten des BF
- Kontrolle nach einem Blitzeinschlag, regelmässig bei den Revisionen der Funkanlage

Die Schutzmassnahmen für die Antennenanlagen

Etwas Exotisches: Besondere Anforderungen bot an einigen Standorten der Schutz der Antennen und Koaxialkabel vor den Beschädigungen durch Papageien und Raubvögel. Spielende Papageien zerknabberten die Koaxialkabel bis auf den Innenleiter und zerbissen die Einspeisungs-Litzenkabel zu den Strahlerrohren - man konnte die Antennen aber erfolgreich härten! Auch in der Schweiz gabs einige Verbiss-Schäden durch Krähen.

Das Antennenkabel

In allen Botschaftsfunkanlagen wurden für das HF-Antennen Zuleitungskabel nur allerbestes Qualitäts-Koaxialkabel und Steckern mit sehr geringen Kabelverlusten und hoher Wirksamkeit der Abschirmung verlegt. Beispiel: RG-214 U, Abschirmung doppelt, versilbert.

Die Einhaltung des Anlage-Grenzwerts der NISV-Verordnung (Nicht-Ionisierende Strahlenschutz-Verordnung)

Es mussten sämtliche Inlandanlagen durch die armasuisse Wissenschaft und Technik auf die Einhaltung der NISV gemessen werden. Im Ausland erledigte das die RUAG Electronics.

1850 - Die Kriegsmaterialverwaltung (KMV) - Zentralverwaltung wird in Bern gegründet

Aus dem Einmannbetrieb ist ein Grossunternehmen geworden. Die KMV - Zentralverwaltung in Bern war ein Dienstleistungsunternehmen in vielen Bereichen.

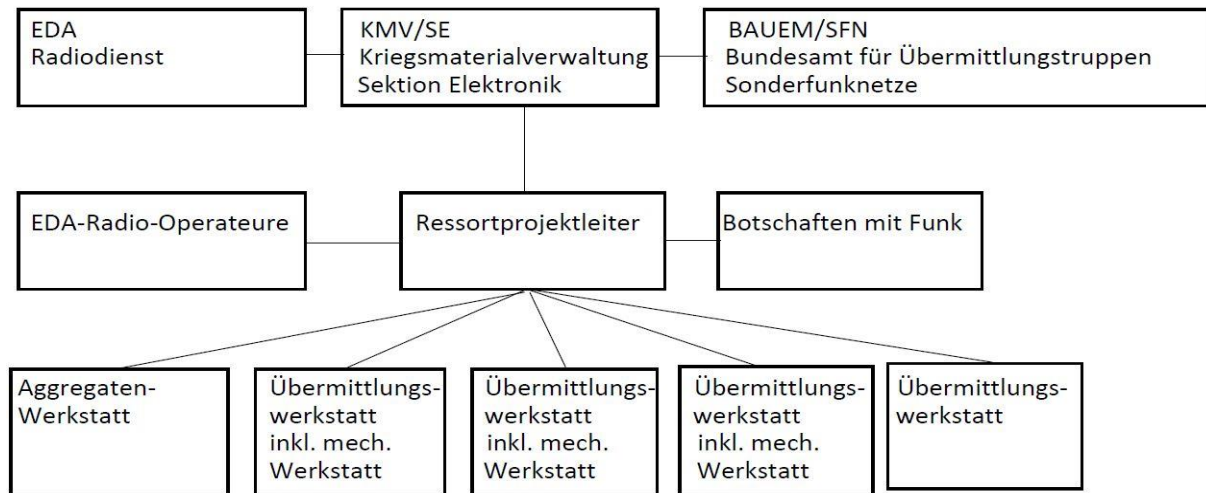
Unterhaltsstelle für Elektronik, Übermittlungssysteme, für den Botschaftsfunk im In- und Ausland zuständig.

Die KMV - Zentralverwaltung mit ihren vielseitigen Betrieben hatte eine Vielfalt von Aufgaben für die ständige Einsatzbereitschaft der Botschaftsfunkanlagen zu erfüllen.

In den Elektronikbetrieben der KMV wurde das Übermittlungsmaterial und alle Systeme des Botschaftsfunk gewartet und die notwendigen Modifikationen an Anlagen und Geräte des BF durchgeführt.

Als der Botschaftsfunk immer professioneller wurde, musste der Unterhalt sowie Reparaturen, Ausbildung etc. organisiert werden.

1977 - Das KMV Organigramm Unterhalt und Revisionen



Von der KMV/SE wurde ein Ressortprojektleiter für folgende Aufgaben bestimmt:

Unterhalt Ausland: Im Turnus wurden alle Botschaftsstationen einer Kontrolle gemäss den Prüfvorschriften KMV/SE unterzogen inklusive Reparaturen, Modifikationen und Neuinstallationen.

Unterhalt Inland: Für den reibungslosen Ablauf wurden fünf spezielle Übermittlungswerkstätten mit teils integrierter mechanischer Werkstatt geschaffen.

Das Unterhaltskonzept:

- Nominierung von Botschaftsspezialisten
- Gerätespezifische Reparaturen
- Mechanische Werkstatt für Neuanfertigungen
- Ausbildung inkl. Werkausbildung
- Aggregat-Werkstatt
- 12 Spezialisten für Auslandeinsätze
- Werkzeug- und Messgerätesortiment für das Ausland bereitstellen
- Erstellen von Prüfvorschriften
- Der Standort des Ressortprojektleiters wurde in die Funkzentrale verlegt, so konnte der ganze Störungsbehebungsablauf optimiert werden. Ersatzteile wurden ebenfalls an diesem Ort zusammengestellt und verschickt.

Erläuterung:

SE = Schweizerische Elektronik-Unternehmung

1998 - Die Rüstungs-Aktiengesellschaft RUAG wird gegründet

Einzelne Übermittlungswerkstätten der Eidgenössischen Zeughäuser kamen so zur neugegründeten „Schweizerischen Elektronikunternehmung SE“, die ein Teil der RUAG wurde.

Beispiele: Zweisimmen, Brunnen, Aigle

2001 - bekam die RUAG eine neue Konzernstruktur, die SE wurde zu „RUAG Electronics“

2012 - übernahm die RUAG von der ASCOM den Bereich Defence Kommunikation

Die Notstromversorgung im Ausland

Eine einfache, benutzerfreundliche, effiziente und absolut zuverlässige Notstromversorgung war ganz wichtig, die alle Strombedürfnisse für den Betrieb der Botschaftsfunkanlage abdecken konnte. Sie wurde immer wieder den jeweiligen Anforderungen im Botschaftsfunk angepasst.

War das öffentliche Stromnetz nicht mehr verfügbar, dann musste das Notstromaggregat **manuell** umgeschaltet und gestartet sowie wieder abgeschaltet werden an der Schalttafel im Funkraum.

Leistungsstarke Notstromaggregate wurden eingesetzt um bei Netzunterbrüchen oder bei instabilen Netzen die Stromversorgung im Notfall über einen längeren Zeitraum zu sichern.

Die USV - Unterbrechungsfreie-Strom-Versorgung

Diese überbrückten die kurze Zeit zwischen dem Ausfall des Netz- und dem Anspringen des Notstromaggregats mit Energie. Die separaten USV-Anlagen hatten Bleigel-Akkus für die Energiespeicherung. Sie versorgten unterbrechungsfrei und unabhängig voneinander die verschiedenen, wichtigen Geräte der Botschaftsfunkanlage mit Energie die keinen Unterbruch in der Stromversorgung erlaubten.

Der Treibstoff

Zuvorderst musste ausreichende Lagerung von Treibstoff für die zu überbrückende, garantierte Stromnetzausfallzeit jederzeit vorhanden sein.

Die Probeläufe

Das Notstromaggregat musste periodisch mit der im Betrieb stehender Botschaftsfunkanlage überprüft und belastet werden, z.B.: ARQ-Betrieb, Ausgangsleistung ca. 300-500 Watt.

Die Sicherheit

Das Bedienungspersonal musste umfassend instruiert sein über die mit **hohen Gefahren** verbundener Umgang und dem Betrieb der gesamten Notstromversorgungsanlage.

Die Unterhaltspflicht

Um bei einem Stromausfall sicher mit Strom versorgt zu sein, brauchte die Notstromanlage eine zuverlässige periodische, funktionelle Kontrolle.

2015 - Die HAMFU

Erhielt die Stiftung HAMFU zwei komplett ausgerüstete und funktionierende Botschaftsfunk-Systeme in Sheltern (BF Syst 98 in RDS Container). Sie standen im Kosovo im Einsatz.

1963-1965 - Erinnerungen eines Koreafunkers - Unser Kollege in Tokyo

Wir unterhielten täglich einmal, um 10.00 h Ortszeit, eine Funkverbindung zwischen **Panmunjom und der Schweizer Botschaft in Tokyo**. Bei Vorliegen besonderer Umstände wurden auch mehrere Verbindungen vereinbart und durchgeführt.

Die technischen Möglichkeiten Funkverkehr zwischen der Schweiz und Korea durchführen zu können richten sich nach den Kurzwellenausbreitungsbedingungen. Überdies sind sie noch mit einem 11-jährigen Sonnenfleckenzyklus überlagert. Die besten Arbeitszeiten und die geeignetsten Frequenzen für eine bestimmte Funkstrecke lassen sich mit einer recht guten Wahrscheinlichkeit berechnen und voraussagen. Solche Berechnungen wurden von der Abteilung für Übermittlungstruppen in Bern durchgeführt. Wir erhielten jeden Monat die Voraussagen für den kommenden Monat. Wir Funker in Panmunjom waren somit, je nach „Funkwetterprognose“ zu irgendwelchen „krummen“ Tages- und Nachtzeiten im Einsatz.

Die Funklinie zwischen Panmunjom und Tokyo hatte für den Funker in der Schweizer Botschaft in Tokyo den grossen Vorteil, dass er den Funkverkehr während seiner üblichen Bürozeit abwickeln konnte und sich nicht mit den Tücken einer Überseefunkverbindung herumschlagen musste.

Unser Kollege in Tokyo war während meiner Zeit ein Botschafts-Sekretär namens Hr. Studer. Am besten kann ich Hr. Studer als „Gentleman-Funker“ bezeichnen. Er war ein sehr talentierter Morser. Der Funkverkehr lief immer einwandfrei; ich kann mich nicht erinnern, dass wir je Schwierigkeiten hatten und keine Verbindung herstellen konnten. Mit der sprichwörtlichen Pünktlichkeit einer Schweizer Uhr riefen wir uns jeden Morgen um exakt 10.00 h an und sagten uns „Guten Tag“ um gleich anschliessend den Telegrammverkehr durchzuführen.

Als Botschafts-Sekretär hatte Hr. Studer eine „Schnellausbildung“ als Botschaftsfunker erhalten. Für ihn war das ein Teil seiner vielfältigen Aufgaben, aber es war für ihn keine Berufung. Mit den technischen Einrichtungen stand er eher auf Kriegsfuss. So kam es, dass wir beiden Panmunjom-Funker jedes Mal, wenn wir in Tokyo weilten, bei Hr. Studer vorbeischaute und nachfragten ob alles in Ordnung sei oder ob wir für ihn die Station neu abstimmen oder sonst etwas zu erledigen hätten.

Die Schweizer Botschaft war damals inmitten von Tokyo in einem wunderschönen Park untergebracht. Die Gebäude waren in japanischem Stil gehalten. Irgendwo, hinten im Garten standen 2 Antennenmasten mit einer dazwischen aufgehängten **Dipolantenne**. Der Sender war ein **BC-610**. Als Empfänger war ein **Collins 51J-4** vorhanden.

Alles im Leben hat Vor- und Nachteile:

- Für die Schweizer Botschaft in Tokyo hatte der Funkverkehr via Panmunjom den Vorteil, dass der Funker in Tokyo während den „Bürostunden“ arbeiten konnte.
- Der Nachteil lag sicher in der Zeitverzögerung die sich aus der Vermittlung über Panmunjom ergab. Diese konnte im Extremfall bis gegen 24 Stunden oder übers Wochenende noch etwas mehr betragen.

1979-1983 - Die Erfahrungen im F6 Funkbetrieb Schweiz - Thailand - Schweiz

Die Empfangssituation in Bangkok

Der Antennenstandort und seine Umgebung sind von zentraler Bedeutung. Die Schweizer Botschaft befindet sich an der North Wireless Road und war in unmittelbarer Nähe (Sichtverbindung) zu einer Mittelwellenrundfunk Station die auf 1.6 MHz sendete. Diese BC-Station verursachte starke lokale Empfangsstörungen und beeinträchtigte den Empfang von schwachen Signalen, entscheidend ist das Signal-Stör-Verhältnis (S/N). Die mittägliche Tagesdämpfung auf den höheren Kurzwellen Frequenzen ist extrem hoch und verhindert KW-Weitverbindungen.

Der Störpegel ist extrem hoch

Am Antenneneingang des Collins 51J-4 Empfängers, gemessen mit einem HF-Voltmeter ($R_i \geq 10 \text{ M Ohm}$) ist die Störspannung über 30 Volt!

Bei diesen äusserst schwierigen örtlichen Empfangsbedingungen braucht es einen sehr hohen Empfangspegel der über der Störspannung liegt damit die F6 Signale lesbar werden.

Die Funkausbreitung

Neben der zum Äquator hin tendenziell höheren MUF gibt es noch weitere Gründe, die für eine optimale Funkverbindung berücksichtigt werden müssen.

Die Ausbreitung auf lange Distanzen verläuft vertikal zickzackförmig.

Von ca. 20-30 MHz sind die Sprünge relativ weit, bis zu 4000 km. Nach Thailand sind es ca. 9000 km und folglich bedarf es nur zweier oder dreier Sprünge und diese berühren den schlecht leitenden und unebenen Erdboden.

Der Funkverkehr richtet sich nach den Kurzwellenausbreitungsbedingungen ohne Rücksicht auf Bürostunden!

Erfahrungsgemäss öffnete das 18 MHz Band erst ab ca. 14 UTC, ca. 1 Std nach Einbruch der Dämmerung in Bangkok (Bkk) für CW und ab ca. 15 UTC war der F6 Betrieb mit guten

Die Anzahl Halbwellen auf dem Koaxialkabel:

43.55 Mtr:11.07 Mtr = **4 Wellenlängen**

Die Impedanz war am Ende des Speisekabels unendlich und erzeugte daher eine Totalreflexion - sowie hohe Spannung - das Leitungsende war offen!

Die Reparatur der Antenne

Anschluss des Koaxialkabels an die LogPer Antenne: Das Abschirmgeflecht des Koaxialkabels wurde nicht wie im Antennen Installationshandbuch vorgeschrieben an der Antenne angeschlossen.

Der Koaxialkabelmantel war auf einer Länge von ca. 30 cm entfernt, das Abschirmgeflecht war ca. 10 cm gekürzt aber nicht angeschlossen!

Die Isolation des Koaxialkabel - Innenleiters war auf der Länge der Entfernung vom Koaxialkabelmantel und Abschirmgeflecht verkohlt, infolge der hohen Spannung am Kabelende!

Die Antenne wurde kompl. überholt, die stark verrosteten Befestigungsteile ersetzt und das Speisekabel nach den Vorschriften des Antennenhandbuches angeschlossen.

Die über eine längere Distanz unterbrochene Erdleitung der Antenne wurde ebenfalls erneuert.

Nach ausführlichem Test, die Antenne funktioniert jetzt tadellos!

2004 - Die Gründung des Vereins Botschaftsfunk-Radioamateure - HB9BF

Der Verein ist ursprünglich aus aktiven und pensionierten Funkern rund um den Botschaftsfunk der Schweiz entstanden. Daraus hat sich nach kurzer Zeit ein facettenreicher Verein von HF-Profis, CW-Enthusiasten und am historischen Erbe interessierten Funkamateuren entwickelt.

Webseite von HB9BF: <http://www.hb9bf.ch/>

Der Quellennachweis:**Allgemeine Informationen, Geschichte Botschaftsfunk:**

- R. Aegerter, armyradio.wiki, Walter Gugger, René Kühne, HB9BDG, Kurt Lienhard, HB9AUP, Kurt Wüthrich, HB9BNN-Silent Key

Aufbereiten von Schaltplänen, Bildbearbeitung:

- Gianpiero Nones, Hans-Jörg Spring, HB9ANF-Silent Key

Bundesratsbeschluss:

- A. Lüthi-Reinhart, HB9JW

Chiffriermaschinen Enigma, NEMA:

- Dominik Landwehr, Walter Schmid, HB9AIV

Collins Empfänger 51J-4:

- Alfred Egger, HB9AIQ, Olaf Grage, DJ7TE

Diplomatie und Büro HA:

- Florian Keller, Paul Widmer, Walter Gugger, Rön von Üxküll

Funksysteme, Ausrüstungen in der Anfangszeit vom BF, Marinestation Model AN/FRC-1 und die F6 Funkanlage:

- Daniel Jenni, HB9FKG, Kurt Lienhard HB9AUP

Funksysteme, ARQ- und BF 98 Anlagen inkl. Antennen, Sonderfunknetze, allgemeine Informationen von diesen Funkanlagen sowie 15 BF-Bilder:

- Andreas Sommer, HB9BRR

Funkverkehr, Verbindungspläne:

- Kurt Wüthrich, HB9BNN-Silent Key

KMV-Zentralverwaltung, Unterhalt Botschaftsfunk:

- Heinz Ritschard

Koreafunk:

- Max Rüeegger, HB9ACC

LORENZ Mischgerät Mi 544 B (Chiffriergerät):

- Günter Hütter, OE9THI, Edi Zbinden

Radio- und Telegrammdienst:

- Francis Conus, Kurt Lienhard, HB9AUP,

Satellitenkommunikation:

- Kurt Aregger, HB9SXP, Marcin Frackiewicz, Bruno Mäder

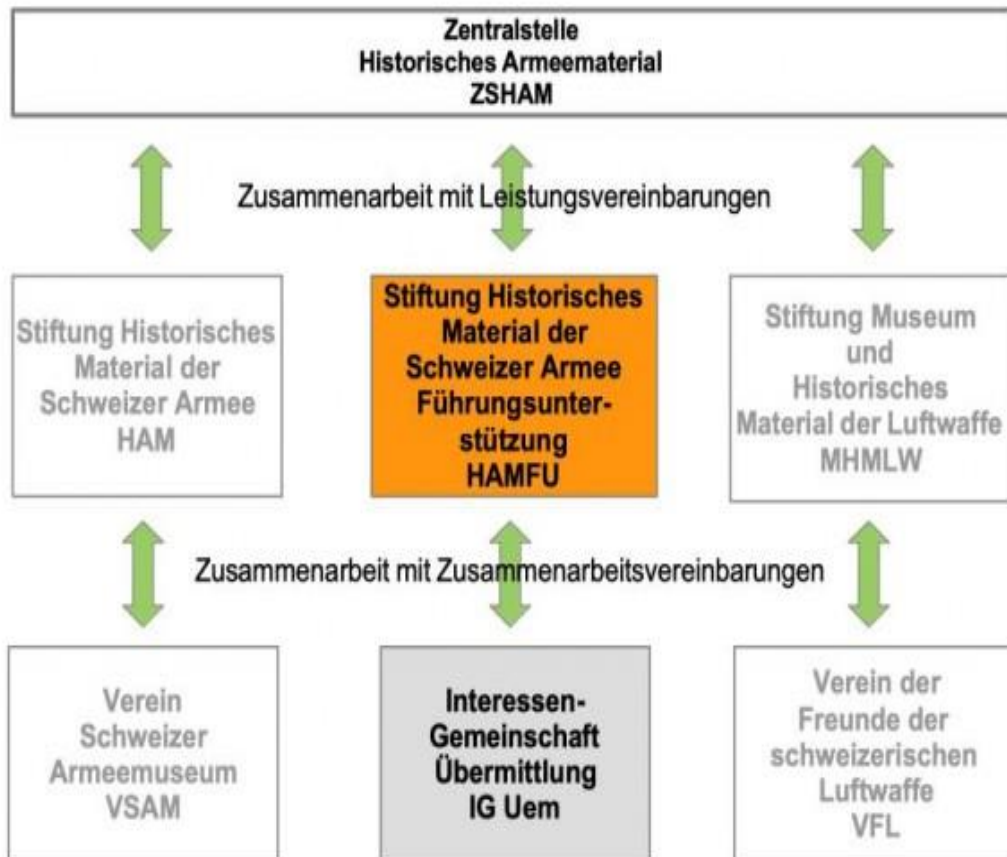
Der Bildernachweis:

Walter Baumann HB9TK/DJ3FY, Sandro Blatter, dwu Unterrichtsmaterialien.de, Ulrich Fierz HB9AIK, Marcin Frackiewicz, Helge Fykse LA6NCA, Paul Gantner HB9AYS, Günter Hütter OE9THI, Daniel Jenni HB9FKG, J.F. Kok, René Kühne HB9BDG, Kurt Lienhard HB9AUP, Parlamentsdienste, Andreas Sommer HB9BRR, Bob Sullivan WOYVA, **wenn nicht anders erwähnt vor 2018 aus dem Internet kopiert und publiziert.**

2001 - Die Gründungsversammlung des Vereins IG Uem**2009 - Die Gründung der Stiftung HAMFU**

Die Stiftung **HAMFU** betreibt im Auftrag der **ZSHAM** (Zentralstelle Historisches Armeematerial) das Sammlungszentrum Uster mit dem Thema Kommunikationstechnik und Führungsunterstützung. Die Mitarbeitenden der Stiftung HAMFU werden bei ihren Tätigkeiten unterstützt durch ein Korps von fachkompetenten Freiwilligen, welche im **Verein IG Uem** organisiert sind.

Das Sammlungszentrum Uster ist eines von drei Materialkompetenzzentren des VBS im Bereich des historischen Armeematerials.



Die **HAMFU** ermöglicht der **IG Uem** den Betrieb einer Amateurfunkstation mit dem Rufzeichen **HB4FI**.

Primär funken hier Amateurfunken aus dem Kernteam der IG Uem u.a. mit historischen Armeefunkgeräten wie SE-222, SE-415 und SE-430 von der einstigen Firma Zellweger AG in Uster.

Webseite der HAMFU: <https://www.hamfu.ch/de/>

Zu meiner Person

Geburtsjahr:	1942
Erlerner Beruf:	Schlosser - Tuchschild AG, Frauenfeld
PTT - Ausbildung zum:	Fernmeldehandwerker - Verstärkeramt Zürich
EPD/EDA, 1973-2003:	Techn. Mitarbeiter und u.a. Radiooperateur
Meine ex EPD/EDA Destinationen:	Kairo, Bangkok, Teheran, Paris, Mittellandzentrale Murain und New Delhi Div. globale temporäre Einsätze, usw.
Amateurfunk-Lizenzen:	HB9ANJ, ex HS1AMC und ex FE1JJK

Danksagung

Mein ganz besonderer Dank gilt Hanspeter Steiner, Präsident IG Uem, Ueli Beilstein und Phillipp Guggisberg Webmaster der IG Uem für ihre über viele Monate dauernde intensive Unterstützung sowie für das Verständnis. Dank dieser guten Zusammenarbeit konnte der BF-Bericht erstellt und abgeschlossen werden, sie opferten unendlich viel von ihrer kostbaren Zeit, nochmals ganz herzlichen Dank.

Insbesondere bedanken möchte ich mich auch bei Olaf Grage DJ7TE, der spontan für mein Anliegen Verständnis hatte. Er hat einen wesentlichen Teil zur Erweiterung und Verbesserung der Beschreibung des Empfängers Collins 51J-4 beigetragen. Durch seine grosse Kompetenz konnte Olaf Grage die komplizierten Zusammenhänge im Empfänger einfach und verständlich erklären.

Ein herzliches Dankeschön geht auch an Andreas Sommer HB9BRR, für alle seine vielen und ausführlichen BF-Beiträgen sowie für sein Verständnis und Geduld bei der Erstellung des BF-Berichtes.

Der Einsatz von Paul Gantner HB9AYS, für den BF-Bericht, verdient grossen Respekt und Hochachtung.

Für seine Hilfe in einer unerwarteten und für mich belastenden Situation möchte ich ihm zudem meinen ganz besonderen Dank aussprechen.

Abschliessend bedanke ich mich bei allen Unterstützern sowie auch bei meinen ehemaligen Kollegen und Mitautoren, die mit Anregungen oder anderen Beiträgen zum Gelingen beigetragen haben.

Dieser BF-Bericht ist für die IG Uem-Stiftung HAMFU und für Privatpersonen bestimmt, jegliche Verwendung im Internet oder kommerziell ist nicht erlaubt.

Bei der Zusammenstellung von Texten und Abbildungen wurde mit grösster Sorgfalt vorgegangen. Trotzdem können Fehler nicht vollständig ausgeschlossen werden. Alle Angaben erfolgen deshalb ohne Anspruch auf Vollständigkeit und Richtigkeit.

Fotobeilagen mit Beschreibungen sowie diversen Unterlagen zur Geschichte Schweizer Botschaftsfunk 1941-2015



Die EPD/EDA Mittelland - Betriebs- und Empfangsanlage - befindet sich in **Murain bei Ersigen BE**, sie ist eine klassifizierte militärische Anlage.



Die EPD/EDA Mittelland-Sendezentrale - befindet sich in **Aegerten bei Kernenried BE**. Die Entfernung zur Mittelland - Betriebs- und Empfangsanlage in Murain ist 6 km. Als reine Sendezentrale wurde sie im System F6 und im ARQ betrieben. Im BF Syst 98 wurde diese Anlage als Sende-Empfangs-Anlage verwendet, sie ist eine klassifizierte militärische Anlage.



1950er-Jahre - im AND-Armeenachrichtendienst gab es diesen Kurzwellenempfänger von der **US Army Signal Corps, BC-342-N**, in 6 Bereichen von 1.5-18 MHz.
Konstruktionsjahr: 1936 **Beschaffung: 1948**



1960er-Jahre - im Orange-Netz verwendete man u.a. auch diesen Kurzwellenempfänger, **Hammarlund HQ-150**, 540 kHz-31 MHz in 6 Bereichen mit Bandspreizung.
Hergestellt: 1956-1958



1960er-Jahre - auf den folgenden Botschaften gab es von der US-amerikanischen National Radio Company, Cambridge & Malden (existierte von 1914 bis 1991) den leistungsfähigen Kurzwellenempfänger **National NC Model HRO-7T: Ankara, Budapest und Kairo.**

Die Bereichswahl erfolgt mit 4 steckbaren Schubläden A, B, C, D, diese haben vier eingebaute Spulensätze für den Frequenzbereich von **1.7-30 MHz**. Die Spulensätze sind umstellbar auf gespreizte Frequenzbänder.

Zur Einstellung der Empfangsfrequenz besteht die Auswahl entweder zwischen der Hauptskala mit einem weiten Frequenzbereich oder der Skala für die Bandspreizung sowie der **Mikrometerskala**, diese hat in den fünf Aussparungen eine dreistellige Zifferneinteilung von 0-500, es werden keine absoluten Frequenzwerte angezeigt sie dienen lediglich zur Protokollierung. Werden diese Zahlen in die **DIAL-Linear skala von 0-500** übertragen, dann kann auf einem der beiden vorgängig eingestellten Frequenzband die ungefähre Empfangsfrequenz abgelesen werden.

Der **Abstimmknopf** treibt die Mikrometerskala und über ein Schneckengetriebe von 20 zu 1 den präzisen Hauptabstimmkondensator an. Mit einer Skalenlänge von fast 4m erreicht man eine sehr gute Treffsicherheit.

Betriebsarten: AM, CW
 Netzbetrieb: mit externem Netzgerät 115/230 VAC, 50/60 Hz
 Model HRO-7: ohne Gehäuse
 Model HRO-7T: mit Gehäuse (Tischausführung)

Hergestellt: 1947-1949



Dieser Kurzwellenempfänger Collins 51J-4 ist das „Urmotell“

Ein voluminöses Gerät, das mit **19 Röhren** bestückt ist, die viel Wärme abgeben. Mitverantwortlich für die grosse Masse ist die solide Gehäuse- und Chassiskonstruktion, bei der es darauf ankam, keinerlei Beeinträchtigungen der Empfangseigenschaften durch äussere mechanische Belastung zuzulassen. In Verbindung damit stehen immer die Anforderungen einer hohen Frequenzkonstanz und guter Wärmeableitung.

Einige technische Daten vom Collins 51J-4

Die Abstimmung und der Frequenzbereich:

- Der im **Orange-Netz** eingesetzte Empfänger wird induktiv abgestimmt über einen Frequenzbereich von **540 kHz-30.5 MHz**, unterteilt in 30 Bänder von je 1 MHz.

Die Empfindlichkeit:

- Im **Band 1**, weniger als **15 μV** , in den Bänder **2-30**, weniger als **5 μV** für 1 Watt NF, sie liegt sehr nahe an der Grenze des noch Vertretbaren, denn bei weiterer Steigerung der Empfindlichkeit würde das Rauschen das Nutzsignal übertönen und zwar das unvermeidliche Röhrenrauschen, das Widerstands- bzw. Kreisrauschen, usw.

Der Temperaturbereich:

- von **-20°C bis +60°C**

Die Frequenzkonstanz:

- Bei Raumtemperatur beträgt die Frequenzkonstanz innerhalb von einem kalibrierten 100 kHz Intervall **300 Hz**, ab ca. 60 Minuten Einschaltzeit.

Die beleuchteten Skalen:

- Die Linearskalen auf der Trommel haben 100 kHz Einteilungen. Die beiden Rundskalen sind in 5 kHz Abschnitte aufgeteilt, die nochmals in 1 kHz Teilstrichen unterteilt sind, diese erlauben eine Frequenzablesung von ca. 0.5 kHz. Der verstellbare Rundskalen kHz Zeiger dient auch zur Kalibrierung der Frequenzanzeige.

Der Antenneneingang und der 500 kHz ZF-Ausgang:

- beide 50 Ohm, mit Buchsen für Koaxialkabelanschluss, eine Antenne kann mit dem **variablen Antennentrimmer** "ANT.TRIM" an den Antenneneingang angepasst werden.

Die Auswahl der Bandbreite:

- Mit dem Selektorschalter können die drei eingesteckten, mechanischen Zwischenfrequenzfiltern von **0.8 kHz**, **3.1 kHz** und **6 kHz** ausgewählt werden, der Morsezeichenempfang kann mit dem in vier Stufen schaltbaren Quarzfilter und dem PHASING-Regler zusätzlich verbessert werden bei schmalbandigen Störungen fester Frequenz. Auf der Stufe 4 ist die Bandbreite ca. 200 bis 300 Hz.

Der Störbegrenzer (Noise Limiter):

- Er wirkt im NF-Kanal, verwendet dazu eine Röhre, die Begrenzung der Modulation beginnt zwischen **50 %** und **85 %** der Modulation.

Der Telegrafieüberlagerer (BFO):

- Er arbeitet über den gesamten ZF-Bereich. Die Ausgangsfrequenz beträgt **500 +/- 3 kHz**, was mit der Zwischenfrequenz von 500 kHz im Demodulator "AUDIO DETECTOR" einen NF-Ton erzeugt. Die Tonhöhe ist variabel und kann mit dem Regler „BFO PITCH“ verändert werden.

Die automatische Lautstärkeregelung (AVC):

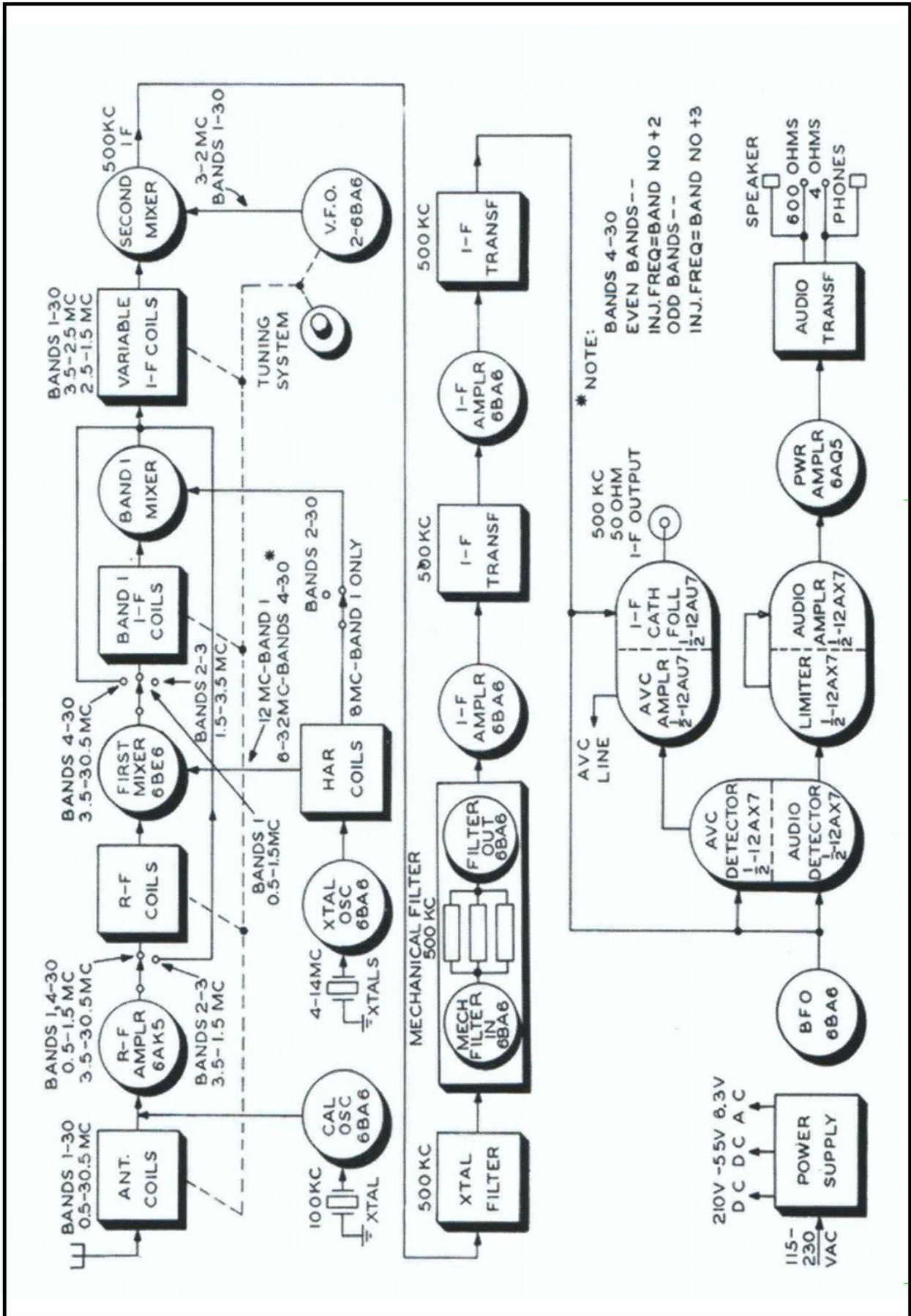
- Die kann entweder „**automatisch**“ oder von Hand erfolgen. Die automatische Lautstärkeregelung wirkt auf die 1. HF-Stufe und 3 ZF-Stufen. Sie kann daher sehr grosse Lautstärke-schwankungen ausgleichen.

Der 100 kHz Eichmarkengeber (CALIBRATE):

- Zur Frequenzkalibrierung dient ein interner 100 kHz Quarzoszillator.

Hergestellt: ca.1954-1963

Das Blockschaema des Kurzwellenempfängers Collins 51J-4





Die induktive Abstimmung des Kurzwellenempfängers Collins 51J-4

Der **Bandschalter** wechselt auch die **MHz-Skalen**, die **Hauptabstimmung** bewegt den **MHz-Skalenzeiger** und die **kHz-Skalen**, sie zeigen zusammen die **Empfangsfrequenz an**.

Der Ausgang des **Differentialgetriebes** "DIFF" und die **Kurvenscheiben** "CAM", werden entweder durch den Bandschalter oder mit der Hauptabstimmung angetrieben.

Der **Bandschalter** legt für alle Bänder die richtigen **Startpositionen** der Ferritkernen fest und bewegt via Getriebe die Drehschalter **S101-S111**, diese wählen alle Abstimmkomponenten aus.

Im Ausgang vom **Band 1 Mischer** oder dem **1. Mischer** schaltet er dem variablen ZF-Bandfilter L116+L118 von **2.5-1.5 MHz** das auch als abstimmbares Bandfilter für die Bänder 2+3 eingesetzt wird, das Bandfilter L117+L119 parallel, damit wird der veränderliche Bereich auf **3.5-2.5 MHz** erweitert. Via der **Überlaufkupplung** "Over Travel Coupler 16 Pos" werden Antennenvorkreise und HF-Stufen umgeschaltet, überbrückt werden: HF-Stufen in den Bänder 2+3 und 4-30. Das **Genfergetriebe** (Malteserkreuzgetriebe) **mit 6 Positionen** "Geneva System 2:1" schaltet im Quarzoszillator-Eingang die Quarzen um. Die Bänder und deren Vervielfachung werden im Quarzoszillator-Ausgang umgeschaltet.

Die **Hauptabstimmung** stimmt direkt die Bänder 1-3 und der Ausgang des Differentialgetriebes die Bänder 4-30 ab.

Mit der Hauptabstimmung wird ausserdem die Empfangsfrequenz eingestellt, sie bewegt die Ferritkernen im Inneren der Zylinderspulen synchron mit der **PTO-Abstimmung und den abstimmbaren:**

- Antennenvorkreisen, HF-1-Kreis-Bandfilter, 2-Kreis-Bandfilter, 2-Kreis-ZF-Bandfilter.

Die mitlaufenden **Kurvenscheiben mit ihren verschiedenen Konturen** gleichen den nichtlinearen Abstimmvorgang aus.

Die Ferrit-Tauchkernen für den Schlitten I-F RACK

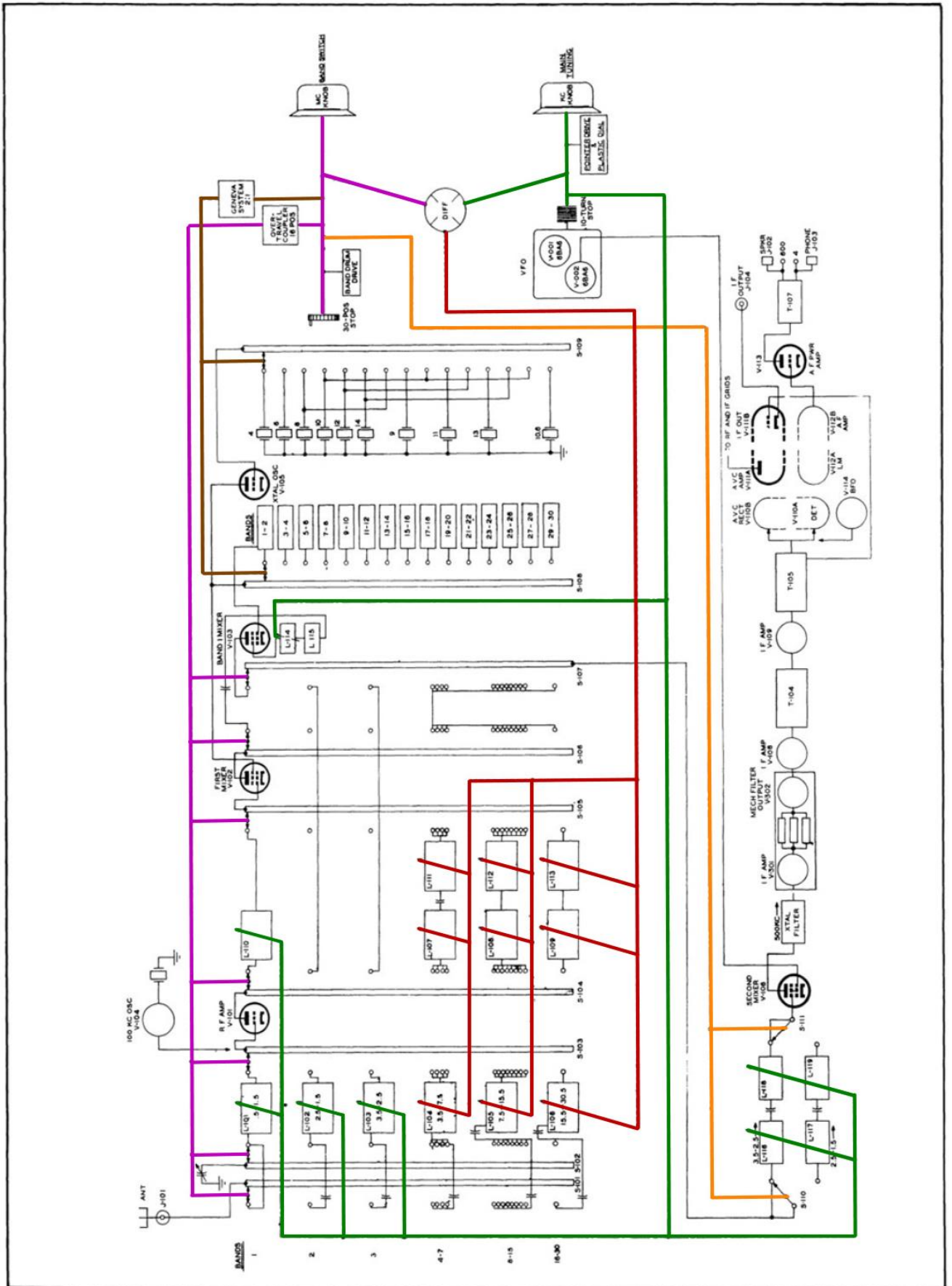
Für den gesamten Empfangsbereich werden unterschiedliche Sorten von Ferritkernen mit **verschiedenen Permeabilitätswerten** verwendet.

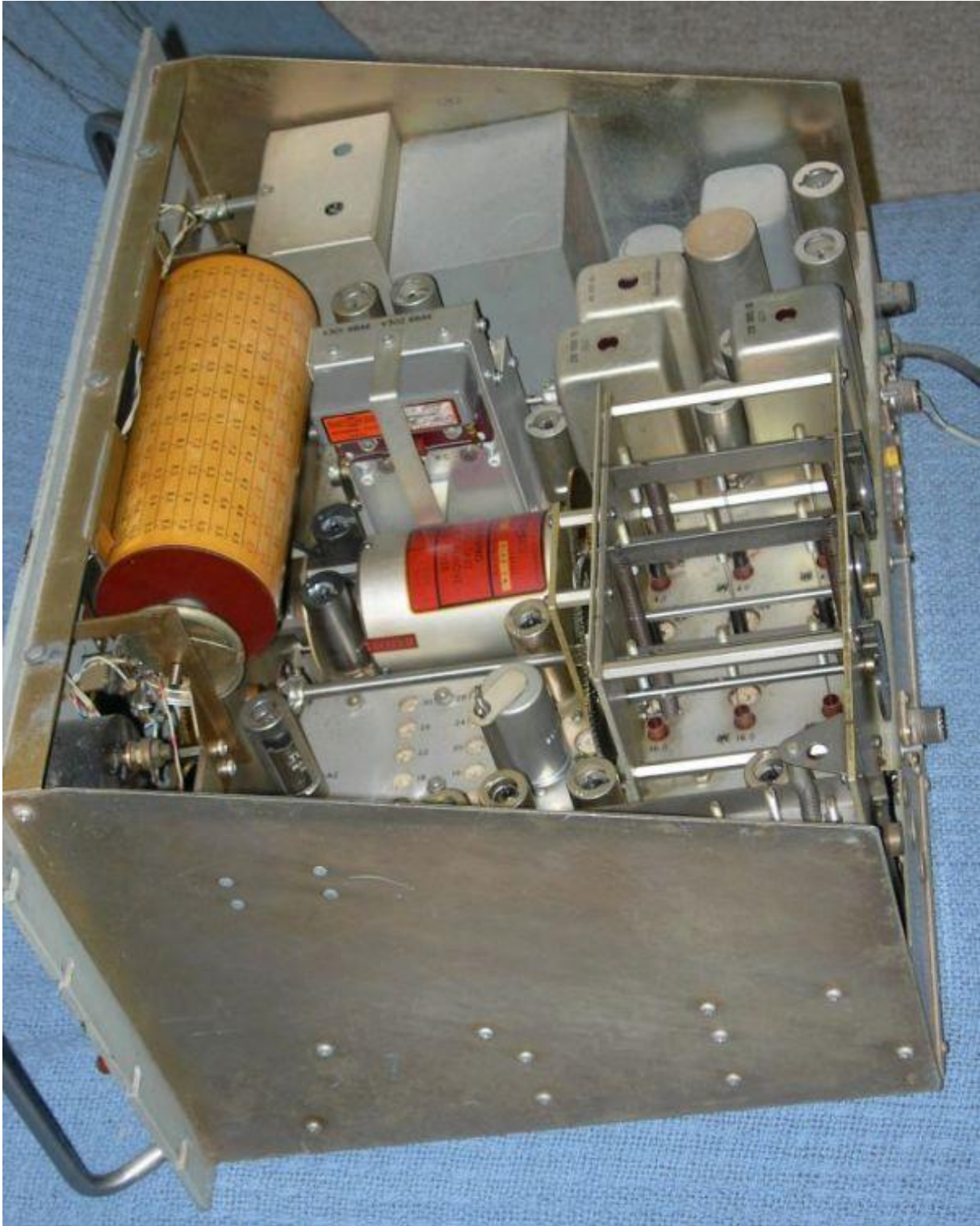
BAND 1 (0.5-1.5MHz)

Für die Abstimmung von **L101** und **L110** sind die Längen der flexiblen Verbindungswellen zwischen den Ferritkernen und den Gewindestangen länger.



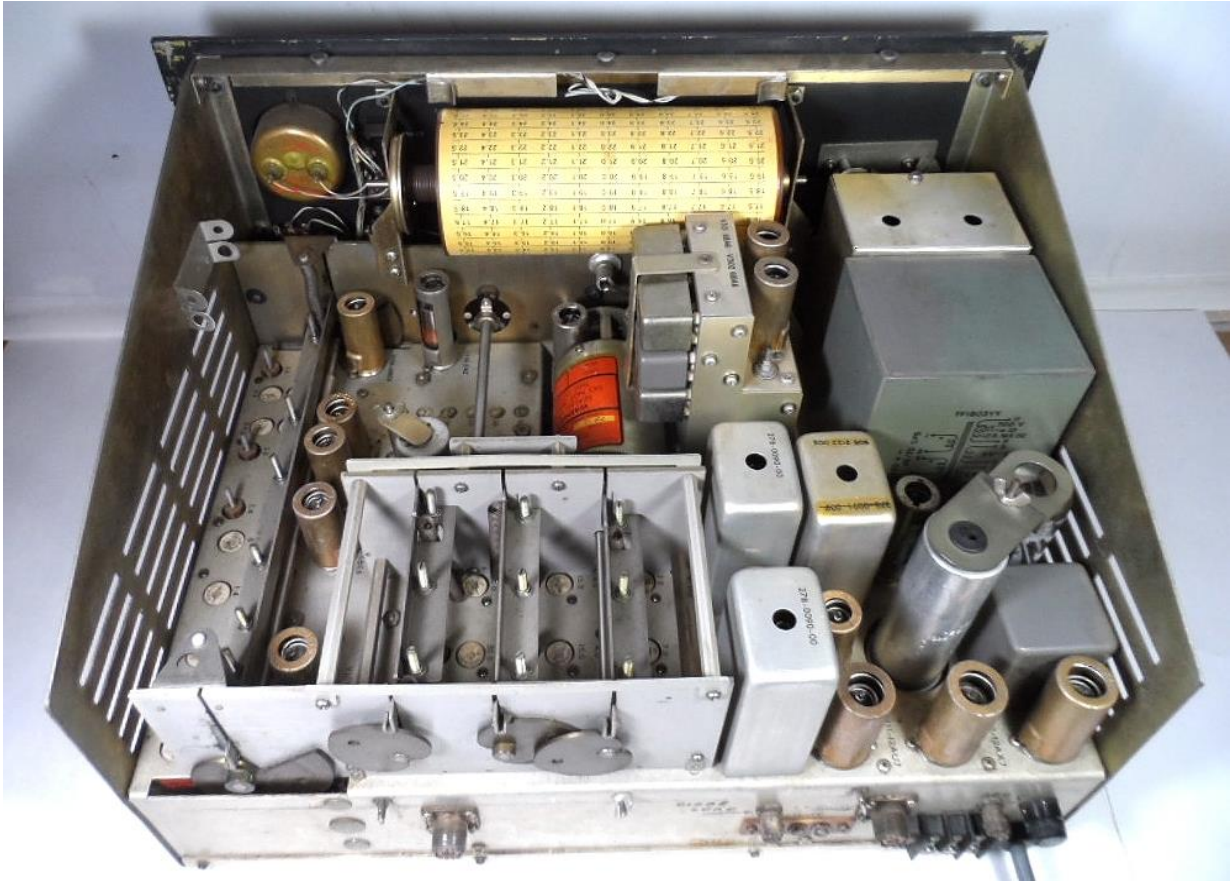
Die Abstimmung und der Bandwechsel des KW-Empfängers Collins 51J-4





Die Innenansicht des Kurzwellenempfängers Collins 51J-4

Rechte Seite: Die drei beweglichen Schlitten "R-F RACKS" mit den Ferrit-Tauchkernen, die gleichzeitig bewegt werden mit dem Bandschalter oder der PTO-Abstimmung für die Bänder 4-7, 8-15 und 16-30.



Die Kurvenscheiben und Schlitten für diverse Abstimmvorgänge im Empfänger

Die **Kurvenscheiben** dienen zur **Steuerung** der Schlitten "**RACKS**" mit den Ferrit-tauchkernen, die verschiedene **Abstimmvorgänge** im Empfänger ausführen. Jeder Schlitten wird längsseitig mit je einer gleichen Kurvenscheibe vertikal auf und ab bewegt.

Die Kurvenscheiben für die Abstimmungen I-F RACK:

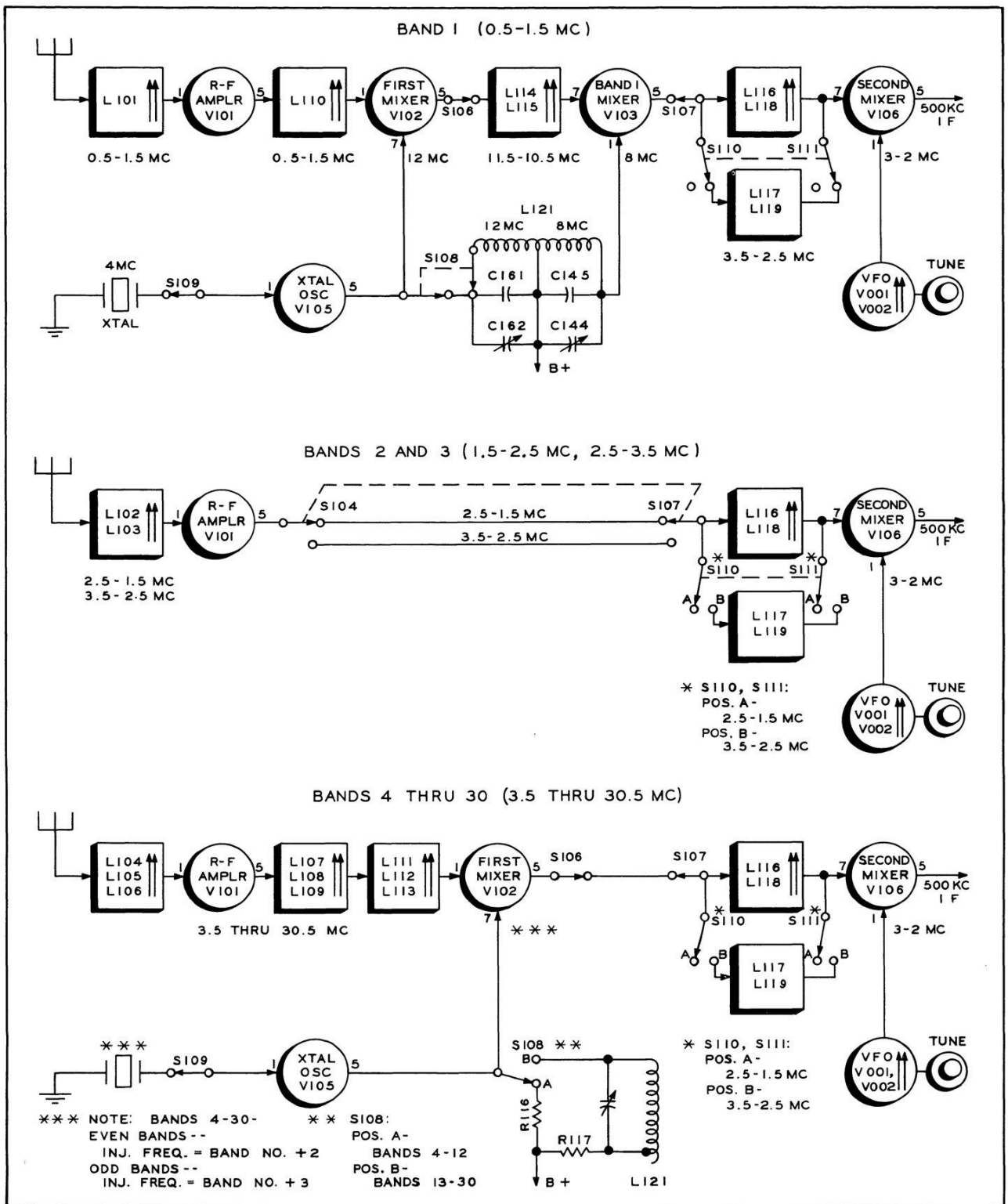
- **Abstimmung von Band 1 (0.5-1.5 MHz):** Antennenvorkreis, HF-Verstärker, 1. Mischer: ZF-Bandfilter L114-L115 = Bereich **11.5-10.5 MHz**, Band 1 Mischer: ZF-Bandfilter L116+L118 parallel L117+L119 = Bereich **3.5-2.5 MHz**.
- **Abstimmung der Bänder 2+3 (1.5-2.5 MHz, 2.5-3.5 MHz):** Antennenvorkreise, HF-Verstärker: Bandfilter L116+L118 = Bereich **2.5-1.5 MHz**, Bandfilter L116+L118 parallel L117+L119 = Bereich **3.5-2.5 MHz**.

Die Kurvenscheiben für die Abstimmungen R-F RACKS und I-F Rack:

- **R-F RACKS - Abstimmung der Bändergruppen 4-7, 8-15, 16-30 (3.5-30.5 MHz):** Antennenvorkreise, HF-Verstärker: **pro Bändergruppe** mit einem 2-Kreis-Bandfilter →

I-F RACK - 1. Mischer: ZF-Bandfilter L116+L118 = Bereich **2.5-1.5 MHz**, je nach Band L116+L118 parallel L117+L119 = Bereich **3.5-2.5 MHz**.

Die Empfangsfrequenzumsetzungen im Kurzwellenempfänger Collins 51J-4



Der Drehschalter S108 **:

- Position **A** = Bänder 4-12: Quarzgrundfrequenz
- Position **B** = Bänder 13-26: 2 x Quarzgrundfrequenz
- 27-30: 3 x Quarzgrundfrequenz

Der Drehschalter S109 schaltet nur auf den "ODD" ungeraden Bändern.

Quarzoszillator Frequenz in MHz	Empfangsfrequenz in MHz	Band	Die HF-Signale für: Band 1 Mischer und 1. Mischer in MHz
4	0.5 - 1.5	1	8 und 12
	1.5 - 2.5	2	kein
6	2.5 - 3.5	3	kein
	3.5 - 4.5	4	6
8	4.5 - 5.5	5	8
	5.5 - 6.6	6	8
	12.5 - 13.5	13	16
	13.5 - 14.5	14	16
10	6.5 - 7.5	7	10
	7.5 - 8.5	8	10
	16.5 - 17.5	17	20
	17.5 - 18.5	18	20
	26.5 - 27.5	27	30
	27.5 - 28.5	28	30
12	8.5 - 9.5	9	12
	9.5 - 10.5	10	12
	20.5 - 21.5	21	24
	21.5 - 22.5	22	24
14	10.5 - 11.5	11	14
	11.5 - 12.5	12	14
	24.5 - 25.5	25	28
	25.5 - 26.5	26	28
9	14.5 - 15.5	15	18
	15.5 - 16.5	16	18
11	18.5 - 19.5	19	22
	19.5 - 20.5	20	22
13	22.5 - 23.5	23	26
	23.5 - 24.5	24	26
10.67	28.5 - 29.5	29	32
	29.5 - 30.5	30	32

Der Collins 51J-4 ist ein Überlagerungsempfänger

Mit einfacher (Super), mit zweifacher (Doppelsuper) und mit dreifacher (Dreifachsuper) Umsetzung der Empfangsfrequenz.

Die Frequenzaufbereitung beim Collins 51J-4

Es soll keine Frequenzbereiche geben in denen z.B. Pfeifstellen aus den Oszillatoren stören.

Die mehrfachen Frequenzumsetzungen im Empfänger ermöglichen beste Selektionswerte.

Die Empfangsfrequenzumsetzungen in die verschiedenen Zwischenfrequenzen hängt vom ausgewählten Band ab.

Im Band 1 von 0.5-1.5 MHz wird 3-fach umgesetzt

Der **4 MHz Quarzoszillator** und die **Frequenzvervielfacherstufe** erzeugen die HF- Signale von **12 MHz für den 1. Mischer** und **8 MHz für den Band 1 Mischer**.

Das Empfangssignal wird im 1. Mischer auf **11.5-10.5 MHz** umgesetzt, die Umwandlung auf die Zwischenfrequenz von **3.5-2.5 MHz** erfolgt im Band 1-Mischer, die 3. Umsetzung geschieht durch Mischung mit dem VFO-Abstimmsignal von **3-2 MHz** auf die ZF von 500 kHz.

Nur eine Umsetzung wird angewendet für die beiden Bändern 2-3 von 1.5-3.5 MHz

Die Skalen für **diese Bänder sind rot beschriftet** und müssen in entgegengesetzter Richtung von rechts nach links abgelesen werden.

In den weiteren Kurzwellenbändern 4-30 von 3.5-30.5 MHz arbeitet der Empfänger mit der doppelten Umsetzung

Das Empfangssignal wird in den **geraden "EVEN" Frequenzbändern** im ersten Mischer auf **2.5-1.5 MHz** umgesetzt, **in den ungeraden "ODD" Frequenzbändern auf 3.5-2.5 MHz**.

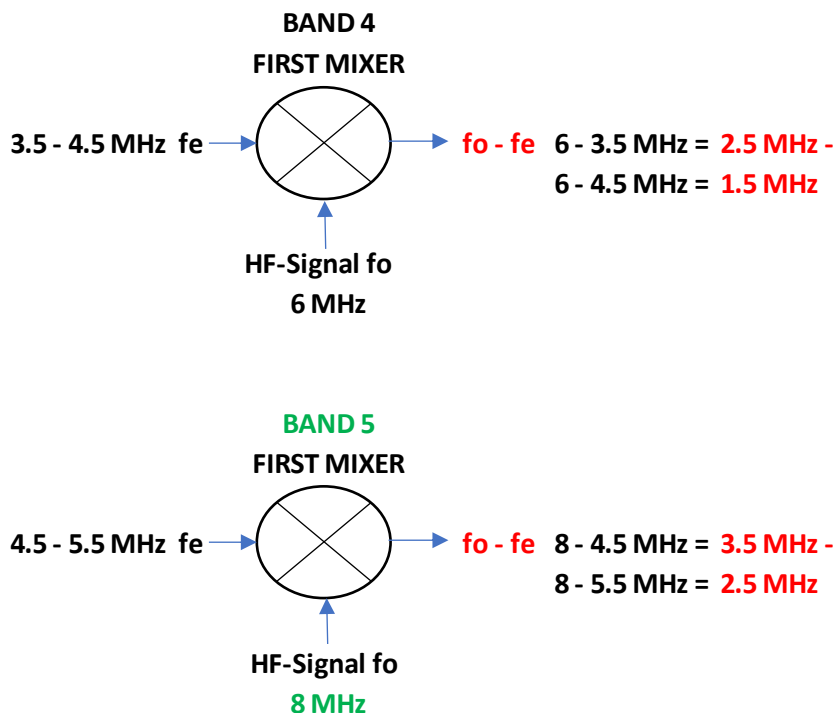
Im zweiten Mischer erfolgt die Umsetzung durch die Mischung mit dem VFO-Abstimmsignal von **3-2 MHz** auf die letzte, feste Zwischenfrequenz die immer 500 kHz ist.

Die „abwärts“ Mischung im Kurzwellenempfänger Collins 51J-4

Die „abwärts“ Mischung, mit der **gegenläufigen** Zwischenfrequenz „**fzf**“

Das HF-Signal „**fo**“ für die Bänder 4-30:

- gerade Band Nr. = + 2
- ungerade Band Nr. = + 3



Die 10 Stk Quarzen im Quarzoszillator „**XTAL OSC**“ - „**fo**“ wo es erforderlich ist, wird die **Quarzgrundfrequenz** verdoppelt oder verdreifacht, so benötigte man weniger von den damals sehr teuren Quarzen.

Der Quarzoszillator „**fo**“ erzeugt die zum Mischen der Zwischenfrequenz „**fzf**“ nötige Hochfrequenz „**fo**“.

Diese kann entweder:

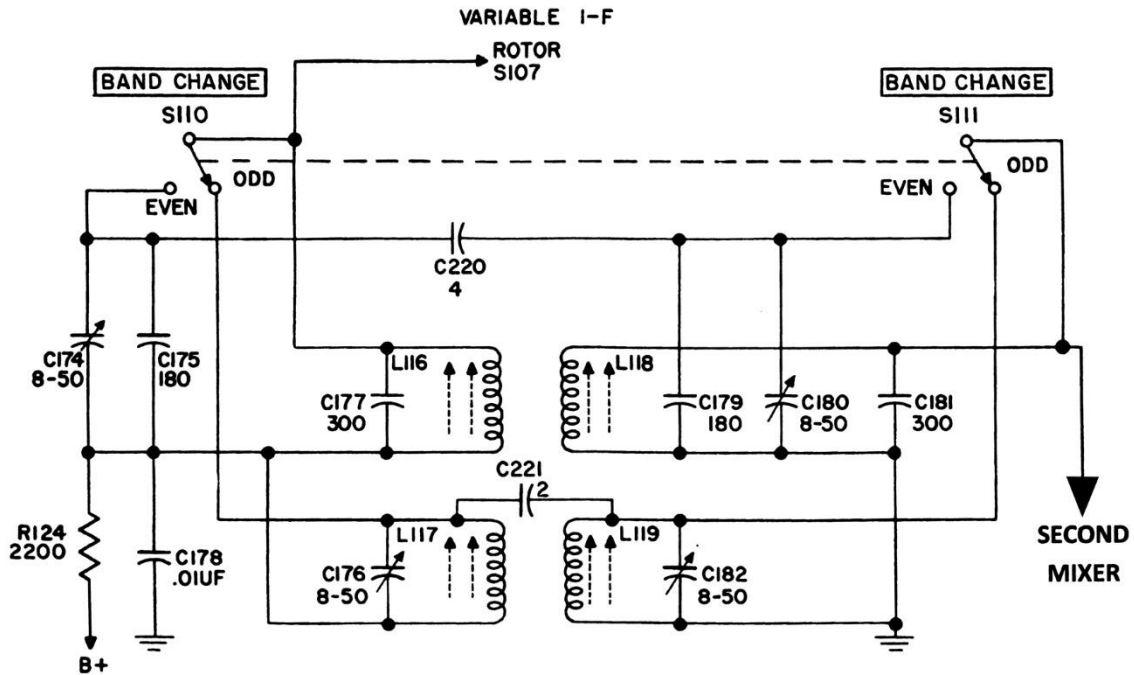
um die „**fzf**“ **oberhalb** der Mischer-Eingangsfrequenz „**fe**“ liegen, oder um die „**fzf**“ **unterhalb** der Mischer-Eingangsfrequenz liegen, die Differenz von „**fo**“ und „**fe**“ ist die „**fzf**“.

Das **gegenläufige** Mischer 1, Ausgangssignal ist immer in einem der beiden variablen ZF-Bereichen, von **2.5-1.5 MHz** oder **3.5-2.5 MHz** „**abwärts Mischung**“ vorhanden, je nachdem, welche Bänder zwischen 4 und 30 betrieben werden.

Die beiden variablen Zwischenfrequenzen: 2.5-1.5 MHz und 3.5-2.5 MHz

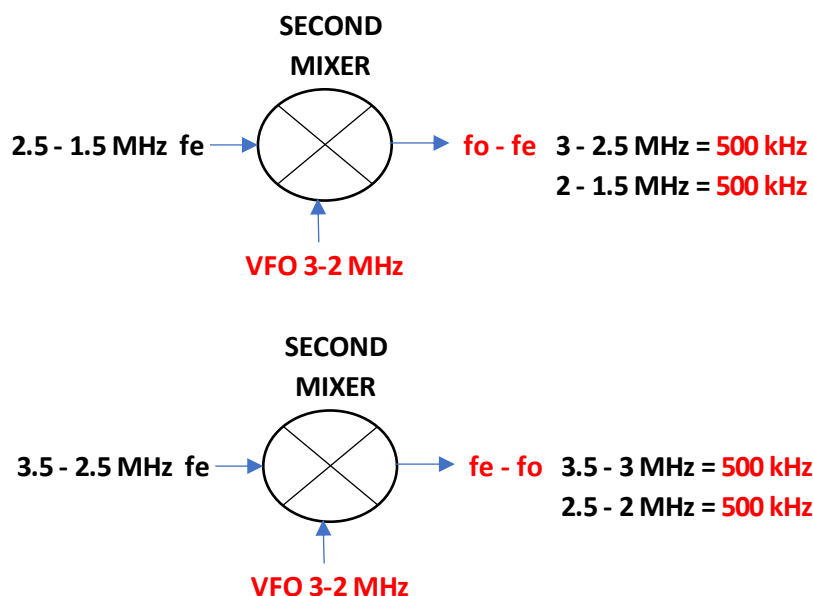
Nur in den Spulen L116+L118 **bewegen sich Ferritkernen** im Bereich (A) von 2.5-1.5 MHz, angetrieben vom I-F RACK.

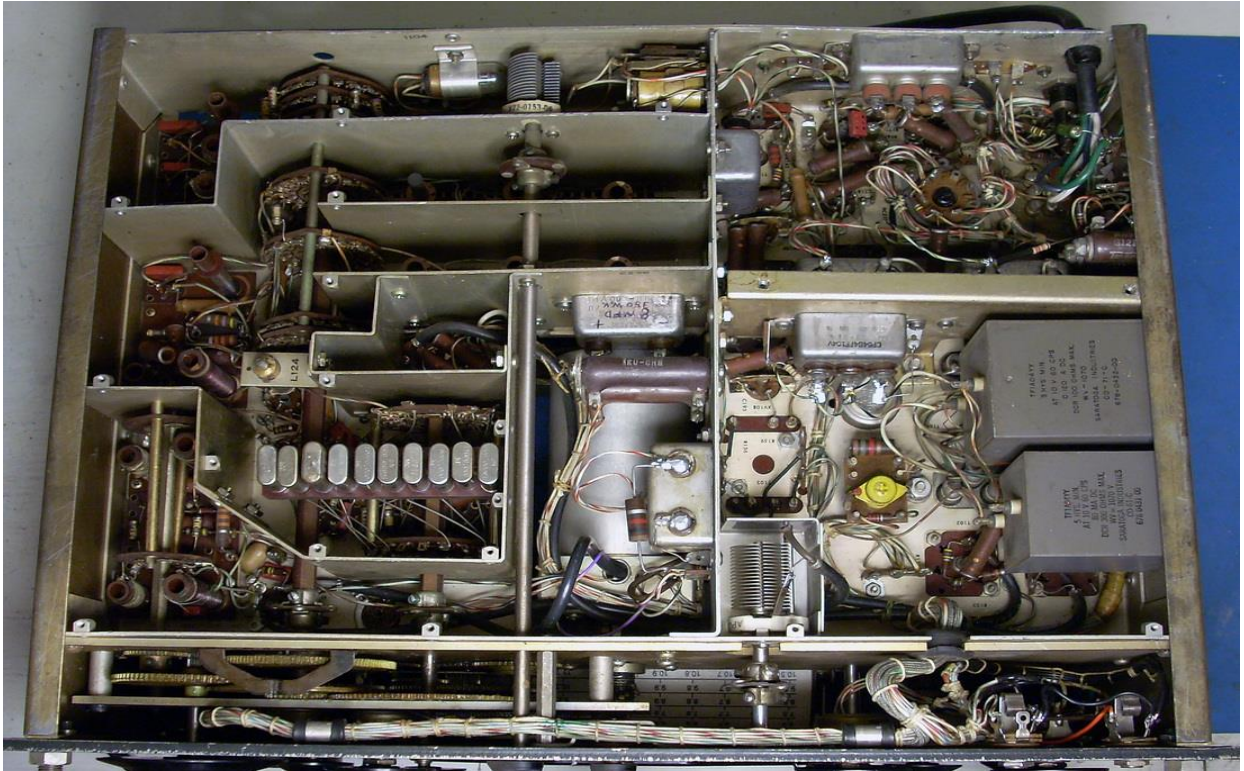
Für den Bereich (B) von 3.5-2.5 MHz schaltet der Bandwechselfschalter mit S110+S111 die Spulen L117+L119 **parallel zu L116+L118**.



Die rückwärts gerichtete Mischung im SECOND MIXER mit dem gegenläufigen VFO:

Die Frequenzgänge der beiden variablen Zwischenfrequenzen lassen erkennen, dass der **SECOND MIXER „abwärts“** mischen muss um die **2. ZF von 500 kHz** zu erzeugen:





Die Ansicht von unten: linke Seite, die 10 Stk. Quarze für den Quarzoszillator "XTAL OSC"



Die Innenansicht vom Collins PTO, Modell 70E-15

Der PTO, permeabilitätsabgestimmter Oszillator, Modell 70E-15

Alle 51J-4 Empfänger haben den verbesserten 70E-15 PTO, der Suffix nach der Seriennummer lautet: «CR»

Die Innenansicht: Der Kamm, der Halter mit der integrierter Metall-Abtastrolle, die Spindel mit dem Ferritkern der Hauptabstimmspule sowie der Korrekturspule.

Mit der kleinen, variablen, separat einstellbarer Korrekturspule, die in Reihe mit der Hauptabstimmspule verbunden ist, wird der genaue **Frequenzendpunkt** des Oszillators **70E-15** eingestellt, Endpunktfehler von bis zu **15 kHz** können korrigiert werden.

Der Collins PTO ist das Hauptabstimmelement des Empfängers

Zum Herabmischen auf die letzte **Zwischenfrequenz von 500 kHz** wird ein PTO eingesetzt, der **gegenläufig** den Bereich von **3-2 MHz** mit 10 Umdrehungen überstreicht.

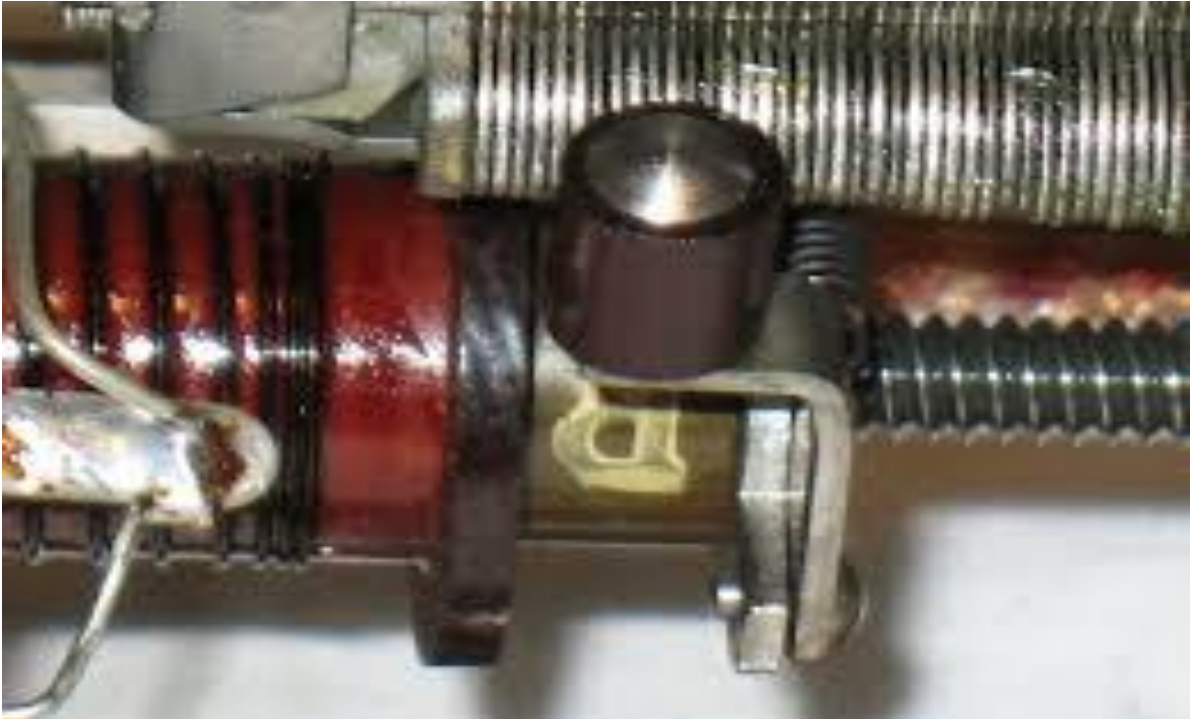
Diesem PTO wurden ganz besondere, grosse Aufmerksamkeit gewidmet. Trotz einfachem Aufbau, aber mit extremer, sorgfältiger Auswahl von Qualitätsbauteilen für den Oszillator wird ein sehr guter Temperaturgang von **-20° bis +60°** und hervorragender Stabilität sowie Linearität erreicht, wenn der Empfänger mindestens eine Stunde lang vorgeheizt wird.

Die PTO Antriebswelle ist über eine **Kupplung** mit der **Doppelgewindespindel** verbunden, die sich spielfrei dreht. Die Spindel verläuft durch den Ferritkern der Hauptabstimmspule. Die **logarithmische Wicklung** der Hauptabstimmspule ermöglicht, dass sich die Frequenz des Oszillators linear und proportional zum Drehwinkel der Spindel ändert. Mit der Spindel wird der Ferritkern in oder aus der Hauptabstimmspule bewegt. Auf der Rückseite des Ferritkerns ist der **Halter** mit den beiden Hebelarmen für die Abtastrollen montiert. Der **bewegliche Hebelarm** mit der **Bakelit-Abtastrolle** und der im Halter integrierter Hebelarm für die Metallabtastrolle werden mit einer Feder zusammengezogen damit die Abtastrollen gut anliegend über den **Kamm** laufen.

Eventuelle Nichtlinearitäten in der Abstimmung werden dadurch ausgeglichen, dass sich die Abtastrollen die den Halter und den Ferritkern der Hauptabstimmspule bewegen, über einen Kamm mit 100 vertikalen, verschiebbaren Metallplättchen laufen. Die Metallplättchen sind durch dünne Abstandhalter getrennt, diese verhindern eine gegenseitige Beeinträchtigung der Metallplättchen.

Die Metallplättchen wurden für jeden PTO individuell eingestellt und festgeklemmt.

Durch die Bewegung des Halters eilt der Ferritkern von der Hauptabstimmspule auf der Spindel der Drehung um kleine Beträge voraus oder hinterher. So wird eine Linearisierung des Oszillatorfrequenzganges erreicht von weniger als 1 kHz über den gesamten Abstimmbereich.

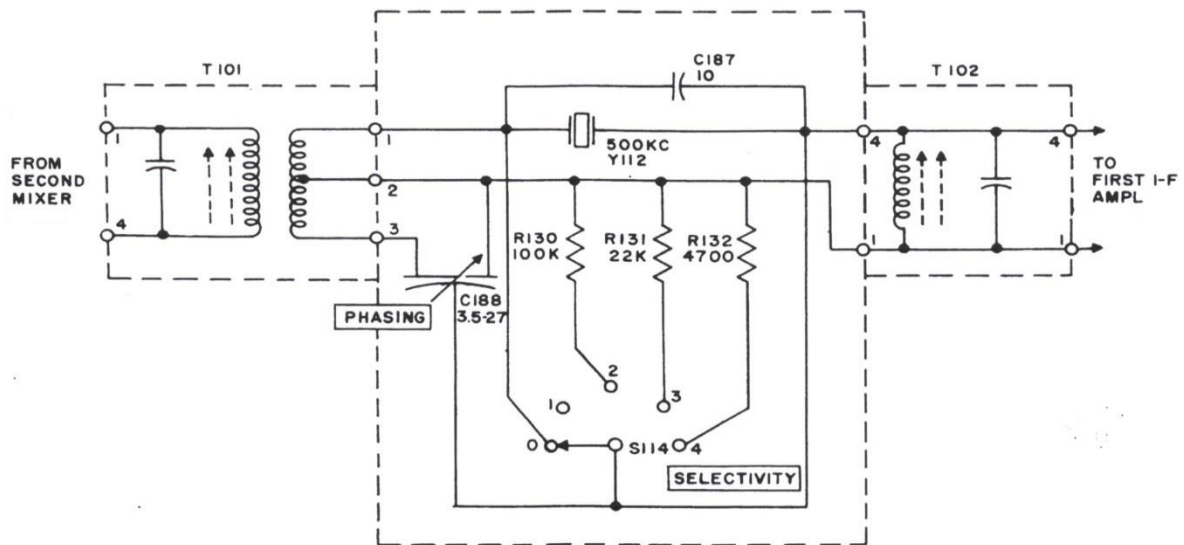


Die Teilansicht vom Halter mit dem beweglichen Hebelarm für die Bakelit-Abtastrolle. Der Kamm steuert die Korrekturbewegungen des Ferritkerns in der Hauptabstimmspule.



Der Frontplattenausschnitt: Selektionsmöglichkeiten, Telegrafieüberlagerer (BFO)

Das Collins 500 kHz Quarz Phasenkerbfilter



Dem Collins Empfänger 51J-4 wurde zwischen dem 2. Mischer Ausgang und dem Eingang zur 1. ZF-Verstärkerstufe ein **500 kHz Quarz Phasenkerbfilter** eingefügt. Das ermöglicht in vier Stufen die Bandbreite zu verändern. Es funktioniert hervorragend für den Telegrafieempfang. Mit dem **PHASING** Regler, kann eine sehr schmale Bandbreite eingestellt werden. Ein sorgfältiges Abstimmen, ermöglicht ein in der Nähe befindliches Schmalband-Störsignal mit einer stabilen Frequenz zu löschen.

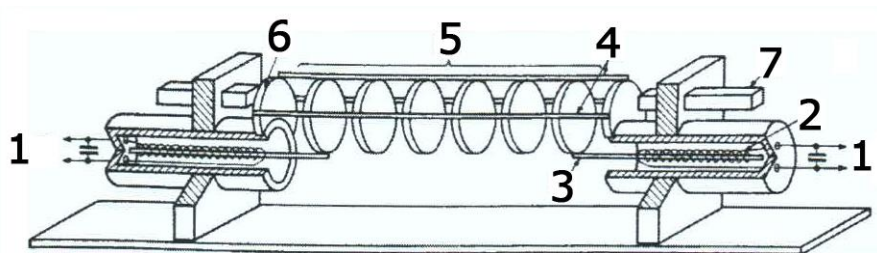
Die drei mechanischen Collins Filter: 1.4 kHz, 3.1 kHz und 6 kHz



Die Teilansicht: unten der Collins PTO 70E-15

Das von Collins entwickelte mechanische Zwischenfrequenzfilter

Beim mechanischen Filter wird die Magnetostriktion ausgenutzt, wobei elektrische Leistung in mechanische Schwingungen umgesetzt bzw. der umgekehrte Weg beschritten wird. Die Übertragungsspulen im Eingang und Ausgang sind mit **500 kHz** in Resonanz, so dass ein Nickeldraht im Innern der Spule mit dieser Frequenz zu vibrieren beginnt und das erste Scheibchen aus einer Nickellegierung anstößt. Dieses ist über Verbindungsstreben mit den übrigen Nickelscheibchen verbunden. Das letzte kuppelt mechanisch auf den Draht im Innern der Ausgangsspule, und durch das umkehrbare Prinzip der Magnetostriktion entsteht am Ausgang wieder die elektrische Energie. Spezialmagnete zu jeder Seite des Filters erzeugen eine gewisse mechanische Vorspannung; die Schwingung der Scheiben wird derart gesteuert, dass die unerwünschte Frequenzverdoppelung unterbleibt. Das Q (die Güte) einer jeden Frequenzscheibe liegt bei 2000, und die resultierende Resonanzkurve zeichnet sich durch eine flache Kuppe und extrem steile Flanken aus.



Das Prinzip des mechanischen ZF-Filters:

1 ZF-Signal 500 kHz (Eingang oder Ausgang), **2** Magnetostriktive Übertragerspule, **3** Nickeldraht (Spulenkern), **4** Mechanische Verbindungsstreben, **5** Nickelscheiben als mechanisches Resonanzsystem, **6** Tragscheibe (eine an jeder Seite), **7** Vorspannmagnet

Collins fabrizierte für den 51J-4 Kurzwellenempfänger die folgenden mechanischen Zwischenfrequenzfilter:

Center Freq.	Type Nr.	Part Nr.	Bandwidth 6 db	Bandwidth max 60 db	Case Style
500 kHz	F500B-08	526-9007-00	0.8 kHz	3.5 kHz	E
500 kHz	F500B-14	526-9030-00	1.4 kHz	3.8 kHz	E
500 kHz	F500B-31	526-9008-00	3.1 kHz	7.5 kHz	E
500 kHz	F500B-60	526-9009-00	6.0 kHz	14.0 kHz	E



Ein militärischer Collins Kurzwellenempfänger **R-390A/URR** der im **Korea-Funkdienst in Panmunjom (Korea-Mission)** als Betriebsempfänger für den Funkverkehr eingesetzt war.

1953-1983 - die Funkstation in Panmunjom war für einen Radiooperateur konzipiert, die abwechslungsweise von zwei Schweizer-Funkern betrieben wurden. Für den KW-Empfang gab es diverse Collins Empfänger **R-388/URR**. Als Hauptempfänger diente immer ein Collins **R-390A/URR**.

Der Collins R-390A/URR Kommunikationsempfänger hat einen Empfangsbereich von **0.5 - 32.5 MHz**, ausgestattet mit einer linearen mechanisch-digitaler Frequenzanzeige, die eine vereinfachte Bedienung ermöglichen. Mit den diversen mechanischen Filtern erhält man eine zusätzliche exzellente Trennschärfe und Verbesserung der Signalqualität (Verständlichkeit) auf sehr hohem Niveau.

Er ist ein Empfänger für schwierige Empfangssituationen, der dazu konstruiert wurde an sehr grossen Antennen betrieben zu werden, die ganz hohe Empfangssignalpegel liefern ohne ihn zu übersteuern.

Er gilt als der beste KW-Empfänger von Collins, mit hervorragender Empfangsqualität der jemals gebaut wurde, mit einer Gesamtproduktion von über 55'000 Stk.

Problemlos konnte er Empfangssignale bis zu seinem Grundrauschen empfangen, nahe der galaktischen Grenze sowie einen elektromagnetischen Impuls überleben.

Hergestellt: 1951-1986 - Collins Radio Comp., Cedar Rapids, USA und 12 weiteren Subunternehmer

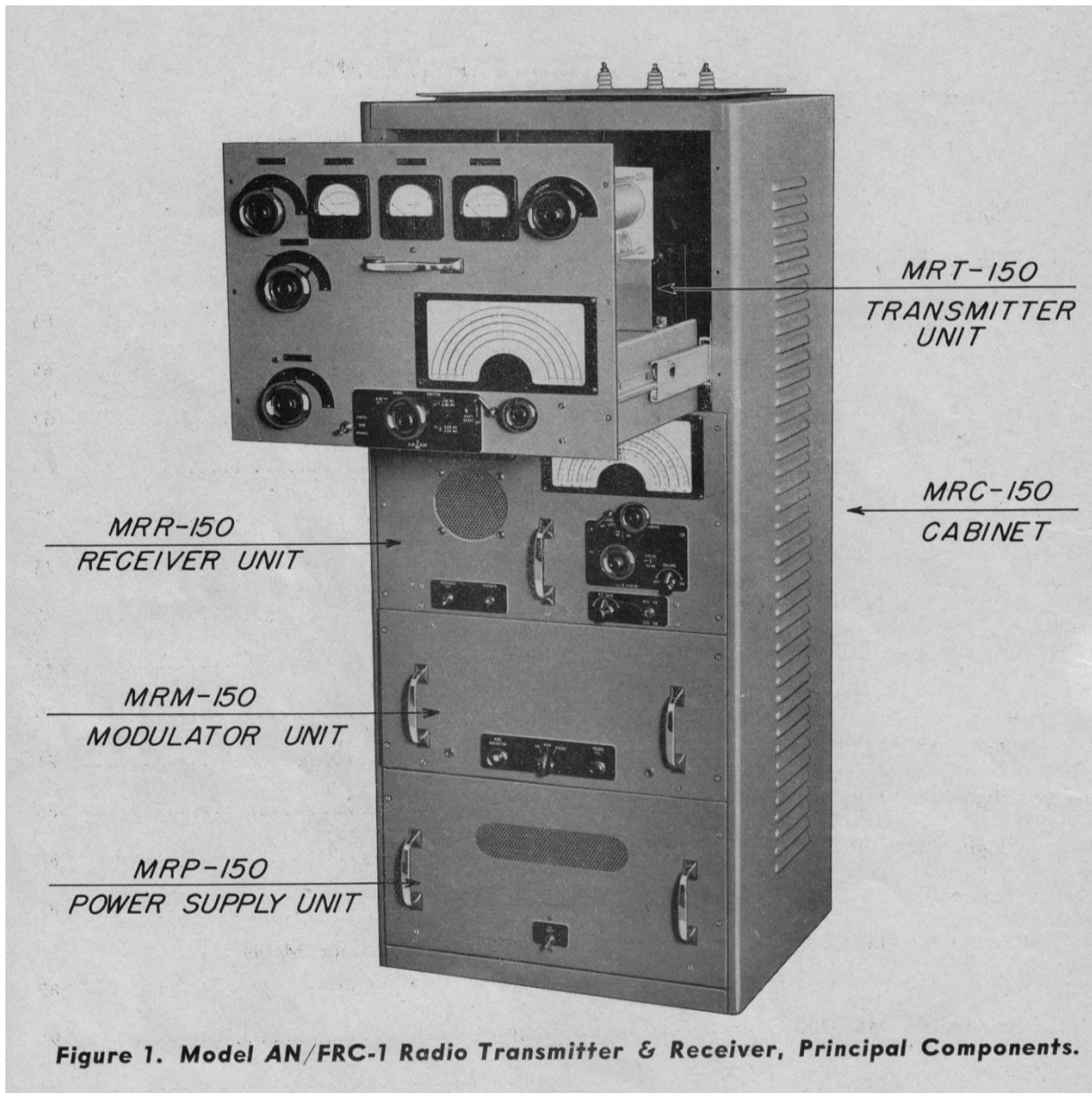


Figure 1. Model AN/FRC-1 Radio Transmitter & Receiver, Principal Components.

Die Kurzwellen-Funkstation Model AN/FRC-1

In **Berlin*** gab es die Kurzwellen-Funkstation Radio Set **Model AN/FRC-1** bzw. **RT-16/FRC-1** mit getrenntem Sender MRT-150 + Empfänger MRR-150, Frequenzbereiche von etwa 1.5-12.5 MHz, Senderausgangsleistung ca. 150 W, Betriebsarten Telegraphie und Telefonie. Der Funkverkehr wurde in Telegraphie (CW), mit der EPD Radiostation abgewickelt.

Netzbetrieb war möglich von 90-120 V und 200-250 V, 50 oder 60 Hz.

*Während der Zeit des Kalten Krieges war das Gebäude in Berlin (**BRD**) vorwiegend Generalkonsulat, dann Aussenstelle der Schweizer Botschaft in Bonn.

Die Kurzwellen-Funkstation Model AN/FRC-1 kam mit der Invasion der US - Armee am 6. Juni 1944 nach Europa.

Hersteller: Marine Radio Service Inc., Wilmington CA, USA. Beschafft: 1948



Der Hallicrafters Kurzwellensender Model HT-20

Dieser **100 Watt** Sender war im Botschaftsfunk mit einem durchstimmbaren Zusatzoszillator (VFO) in Betrieb von etwa 1.8-30 MHz. **Er diente aus Sicherheitsgründen zusätzlich als Not- für den Erni (BBC-Brown Boveri) Hauptsender.** Wöchentlich musste mit diesem Reservesender mindestens eine Testverbindung durchgeführt werden.

Für die Vorabstimmung von allen HF-Senderstufen mussten die dazu bestimmten Eichkurven verwendet werden.

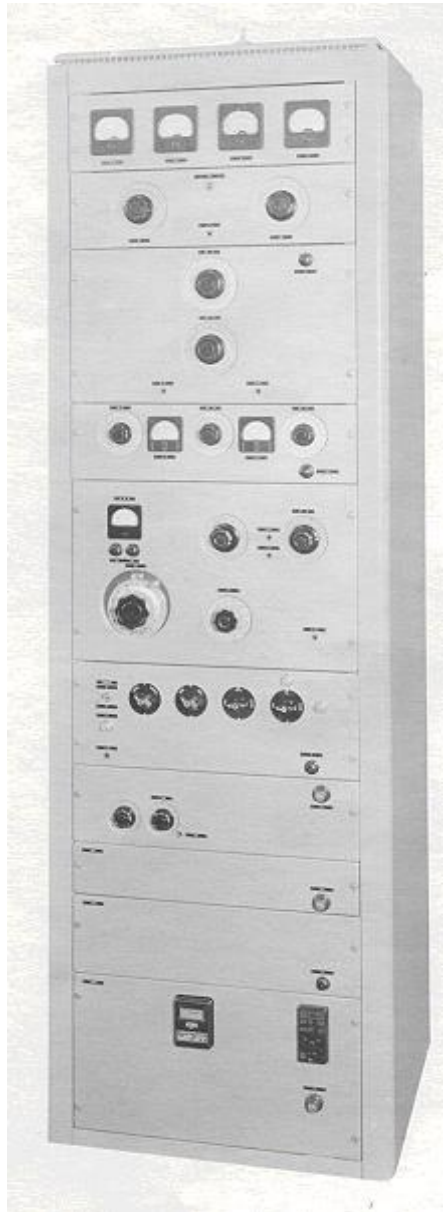
In **Berlin (BRD)** waren der Hallicrafters Sender Model HT-20 und der KW-Empfänger Collins 51J-4 zusammen die Nachfolge-Funkstation von der Funkanlage: Model AN/FRC-1.

Hergestellt: 1950-1953

Die Hallicrafters Geschichte

Im Jahr 1934 gründete **William J. Halligan** (1898-1992) die Firma Hallicrafters in Chicago, Illinois, USA. Der Firmenname ist eine Kombination von Halli und crafters (Handwerker). W. J. Halligan war ein bekannter Amateurfunker mit den Rufzeichen **W9WZE** und **W9AC**. Hallicrafters war ein weltweites, bedeutendes amerikanisches Unternehmen das funktechnische Kommunikationsausrüstungen aller Art für den professionellen Bedarf und den Amateurfunk herstellte.

Im Jahr 1966 verkaufte W. J. Halligan seine Firma an die Northrop Corporation.



**Der Brown Boveri, 300 Watt Kurzwellensender SK 23A,
Frequenzbereich: 2.5-24 MHz**

Die Firma Erni in Ostermundigen hatte die **BBC-Sender** von der ehemaligen Flugsicherung der Radioschweiz AG, aus Vierer-Einheiten, neu in Einzelgehäuse umgebaut. Alle notwendigen Anpassungen sowie Modifikationen wurden ausgeführt damit die Sender vom EPD Radiodienst auf den Botschaften betrieben werden konnten. Der Radiodienst nannte diese Sender jetzt **Erni-Sender**. Der Botschaftsfunk arbeitete nur mit dem variablen Oszillator. Er hatte einen Frequenzbereich von 1.22-3.2 MHz. Mit den Verdopplerstufen wurde die Oszillatorfrequenz vervielfacht und so die gewünschte Arbeitsfrequenz generiert. Die Frequenzeinstellungen mussten anhand von separaten Eichkurven gemacht werden. Der Radiodienst hatte verschiedene Sender, mit **300 Watt**, 1000 Watt und **1 Sender mit 2000 W** Ausgangsleistung zur Verfügung. Die Baugruppen des Senders von oben nach unten waren: Messgerätefeld, Antennenkoppler, Endverstärker, Vervielfacherstufen, Oszillatorpanel, Energieversorgungsgruppen mit dem Betriebsstundenzähler.



Der Kurzwellensender BC-610-I - US Army Signal Corps

Diesen Sender **gab es nur in der Botschaft Tokyo** als Gegenstation von Panmunjom (Koreafunk). Der Sender **BC-610-I** war von sehr hoher Qualität und Zuverlässigkeit. Er ist die Kriegsversion wo alles abgespeckt wurde, was nicht unbedingt nötig war. **Der 400 Watt Sender, 2-18 MHz** war unterteilt in 8 Abstimmereinheiten mit Umschaltung für den Betrieb des Senders auf Quarzoszillator-Festfrequenzen oder mit dem MO (Master Oscillator) für variable Frequenzen. Im Gerät konnten 3 Abstimmereinheiten eingesteckt werden, diese wurden per Bandschalter an der Frontplatte umgeschaltet. Fernschreibbetrieb, etc., mit einem separaten VFO und einer Frequenzumtastung war ebenfalls möglich. Die folgenden Typen wurden produziert: BC-610-A, -B, -C, -D, -E, -F, -G, -H, -I. Hersteller: Diverse US-Firmen, u.a. von Hallicrafters. Hergestellt: 1938-1945



Der Kurzwellensender BC-610-I - US Army Signal Corps

Die US-DRAKE - Morsefunkstation für den Orange-Dienst

Der Empfänger und der Sender wurden im Orange-Dienst separat betrieben. Mit optionalen 500 kHz Bereichs Quarzen war **ein fast lückenloser Betrieb (siehe Seite 15)** über den gesamten Kurzwellenbereich möglich. Die DRAKE Geräten hatten sich im Orange-Dienst sehr gut bewährt. Hergestellt: 1967-1973



Der DRAKE Kurzwellenempfänger R-4 B



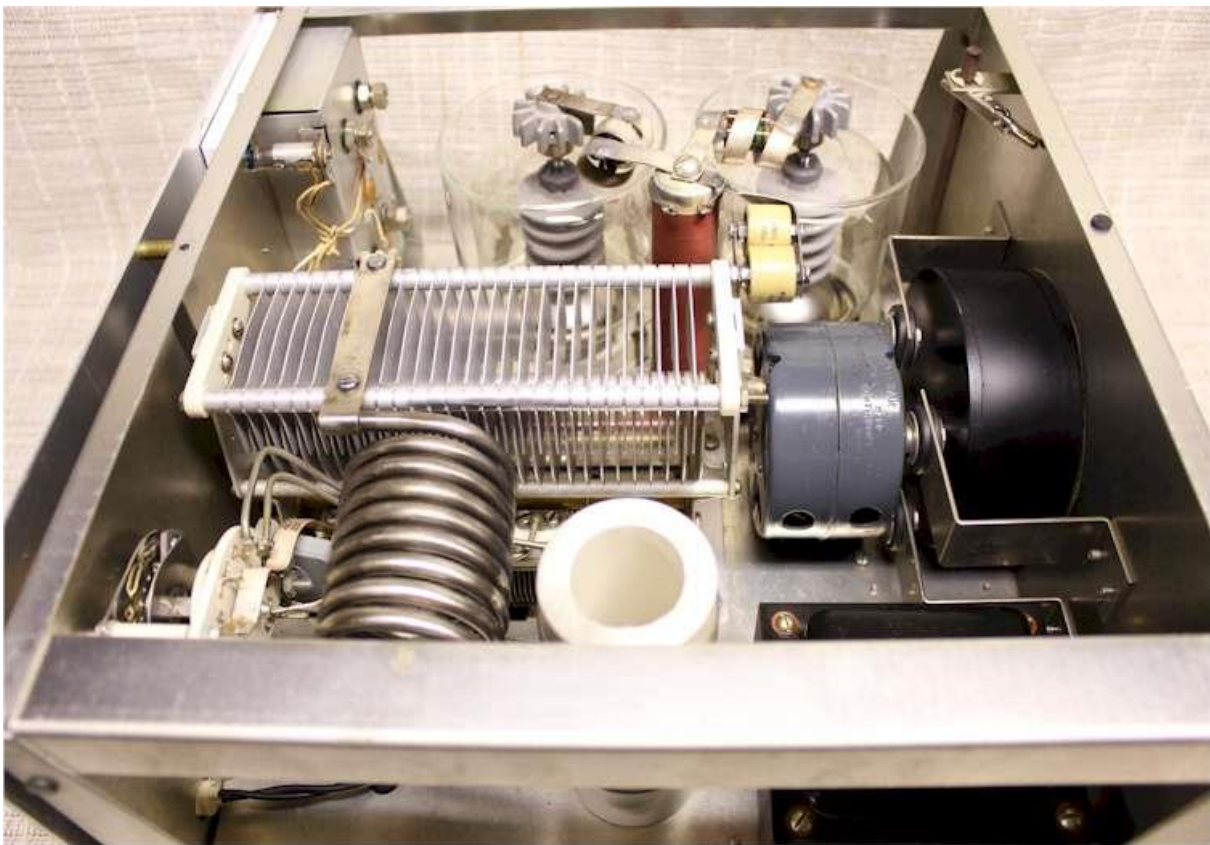
Der DRAKE 100 Watt Kurzwellensender T-4X B



Der DRAKE Antennenkoppler *MN-4* für den KW-Sender *T-4X B*



Der DRAKE Antennenkoppler *MN-2000* für den *L-4 B* Linearverstärker



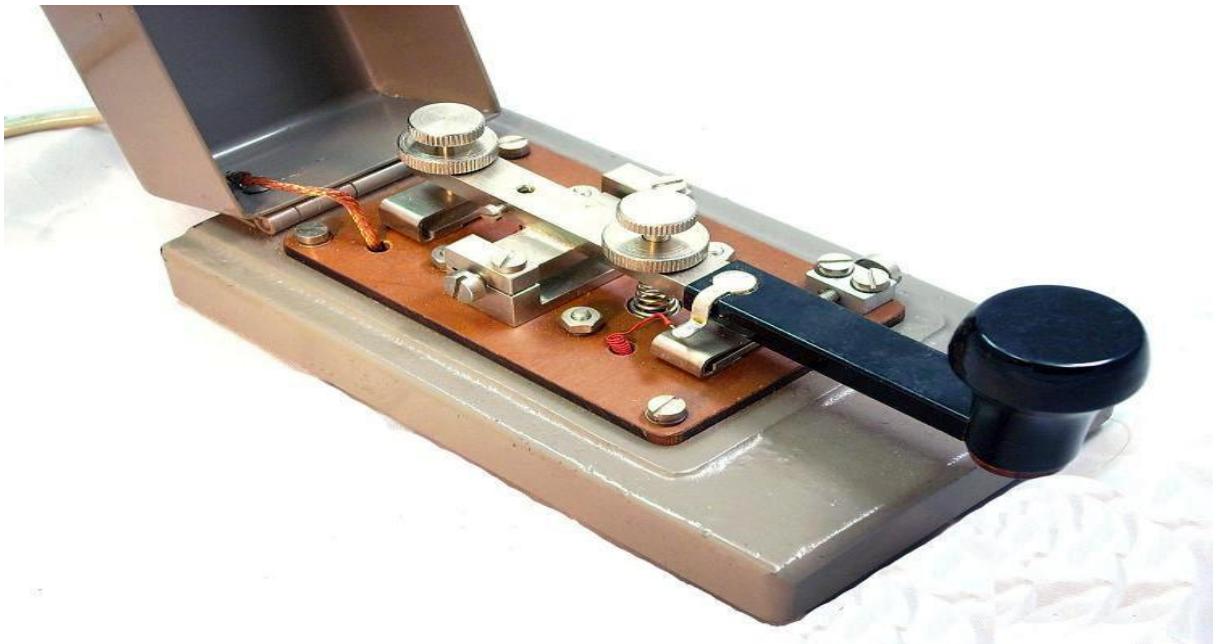
Der DRAKE *L-4 B* Sendeleistungs- Linearverstärker (PA)

Die Drake *L-4 B* wurde mit 2 Stück Eimac 3-500Z Röhren ausgestattet die ein sauberes Hochfrequenzsignal von **3.2-30 MHz** bei einer Ausgangsleistung von **ca. 750 Watt** lieferte. Die verhältnismässige einfache Technik funktionierte aussergewöhnlich gut und war langlebig.

Im Orange-Dienst wurden verschiedene Arten von Morsetasten verwendet



Die Deutsche Wehrmachtstaste mit der Bezeichnung „**Baumuster: T.1 Anf.Z.: Ln 26902**“ mit einem Bakelit Gehäuse, sie war für die Luftnachrichtentruppen (Ln) bestimmt. Die Taste wurde in den 30er Jahren entwickelt, mehrere Hersteller fabrizierten das gleiche Modell. Die Variante **ST563X** hatte die **Firma Telefunken** in Lizenz gebaut.



Die Morsetaste von der **Firma Zellweger AG** in Uster hat eine sehr massive Metallgrundplatte mit einem robusten Metallgehäuse.



Die Junker-Morsetaste Typ M.T.

Sie ist eine Präzisionsmechanik Taste von sehr guter und zuverlässiger Qualität.

Diese Morsetaste weist eine funktionale Ähnlichkeit mit den klassisch-historischen Morsetasten der Vergangenheit auf.

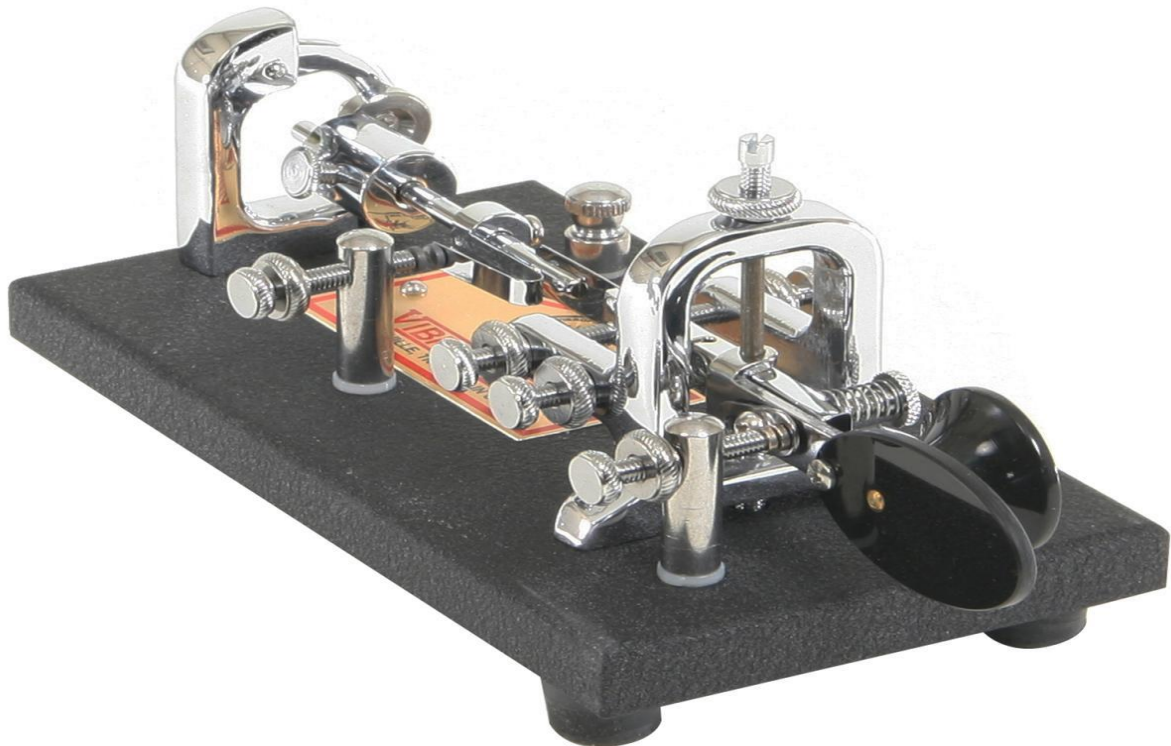
Die Schutzschaltung zur Funkentstörung schützt die Tastkontakte. Das Metallgehäuse verhindert Hochfrequenz Einstrahlung in das Innenleben der Morsetaste.

Die Junker-Taste ist eine der am längsten fast unverändert hergestellten Morsetasten weltweit - sie wurde von 1931-2014 produziert und patentiert. Die Tasten wurden zeitgemäss modifiziert.

Die richtige Anwendung der Handtaste ist eine der Grundvoraussetzungen

Die Handtaste hat einen sehr einfachen Mechanismus, bei der die für eine korrekte Übertragung erforderliche Präzision vollständig in der Hand des Telegrafisten liegt. Dieser muss das richtige Timing der Zeichen und die Pausenabstände selbst erzeugen. Die Handtaste muss buchstäblich wie ein Musikinstrument „gespielt“ werden.

Das Maximum, das mit der Handtaste noch mit ausreichender Präzision erreichbar ist, liegt bei der weithin üblichen Arbeitsgeschwindigkeit von ca. 120 (**BpM**). Unnötig zu erwähnen, dass es Ausnahmefälle gibt, meist Berufsfunker mit überdurchschnittlicher Begabung, die auch höhere Geschwindigkeiten erreichen können.



Die Halbautomatische Morsetaste von VIBROPLEX Das „ORIGINAL BUG“ MODEL

Eine mechanische **halbautomatische Morsetaste** wie sie auch im Botschaftsfunk benutzt wurde. Mit ihr ist es möglich, länger und schneller den Funkbetrieb abzuwickeln.

Gebeprinzip

Mechanische, horizontale bzw. seitliche Tastung

Arbeitsweise

Die Morse-Punkte werden durch eine mechanische Schwingfeder bei rechter Paddlebewegung automatisch erzeugt. Die Morse-Striche müssen dagegen einzeln nach links geformt werden.

Die Geschwindigkeitsfolge kann mit einem verschiebbaren Gewicht am Pendel beeinflusst werden kann.

Ein geübter Telegrafist kann so mit einer Bug Geschwindigkeiten von mehr als 200 Buchstaben pro Minute (**BpM**) erreichen.



EPD/EDA - Die automatische Morsetaste

Diese elektronische, automatische Morsetaste wurde von den BF-Mitarbeitern selbst hergestellt.

Die individuelle Morsehandschrift

Wie bei der üblichen Schreibschrift gibt es auch bei der Morsetastung - besonders bei der Nutzung einer Handtaste oder BUG - persönliche Eigenheiten. Den Zeichen werden dabei unbewusst eigene Charakterzüge aufgedrückt. Die **Zeichennorm** ist dadurch mehr oder weniger verändert. Dadurch werden die einzelnen Morse-Schriftbilder - wie bei einer normalen Schrift - unterscheidbar. Bei grösseren Norm-Abweichungen oder Unregelmässigkeiten kann zusätzlich die Lesbarkeit der Zeichen leiden. Daher ist eine **normgerechte Morsehandschrift** für die Übertragungssicherheit zwingend erforderlich. Persönliche Eigenheiten sind- soweit möglich-zu minimieren!

Zweck und Bedienung der automatischen Morsetasten

Die automatischen Morsetasten produzieren sowohl Folgen von Punkten als auch von Strichen mit korrekter Länge. Die Morse-Punkte werden automatisch durch Drücken nach rechts, die Morse-Striche automatisch durch Drücken nach links, mit Hilfe einer Elektronik erzeugt.

Die Vorteile der automatischen Morsetasten

Die Elektronik kann die Zeichen (Punkte und Striche) wesentlich genauer formen, als jede noch so geübte Gebehand. Damit sind dann wesentlich höhere Tempi machbar und auch für den geübten Operator noch lesbar.



Die Chiffriermaschine Enigma K mit zusätzlichem Lampenfeld

Der Name "**Enigma**" stammt aus dem Griechischen und bedeutet wörtlich übersetzt "**Rätsel**".

Aus heutiger Sicht interessant ist, dass die neutrale Schweiz zur Zeit des Zweiten Weltkriegs für Ihre Botschafts-Korrespondenz, als auch beim Militär ebenfalls die Enigma K einsetzte. Es gab nichts Anderes oder man wusste nicht davon.

Die **Enigma K** Chiffriermaschine, das **K** steht für «**kommerziell**» war bis vor dem 2. Weltkrieg auf dem Markt frei erhältlich. Sie war eins der kommerziell erfolgreichsten Enigma-Modelle und wurde, damals auch auf Kundenwunsch speziell modifiziert.



Die Chiffriermaschine NEMA

Es gab eine Gruppe aus je einem, Mathematiker, Ingenieur und Student.

Sie leisteten im Chiffrierbüro ihren Militärdienst, machten sich Gedanken über eine neue Chiffriermaschine, die mehr Sicherheit bot als die Enigma K. Mit Unterstützung ihres Vorgesetzten entwarfen sie das Grundkonzept einer neuen Maschine (**NEMA**). Mitte **1943** wurde der Konstruktionsauftrag an die Firma Zellweger in Uster erteilt. Jedoch wurde die NEMA erst nach dem Krieg ausgeliefert und im Frühjahr **1947** in Betrieb genommen.

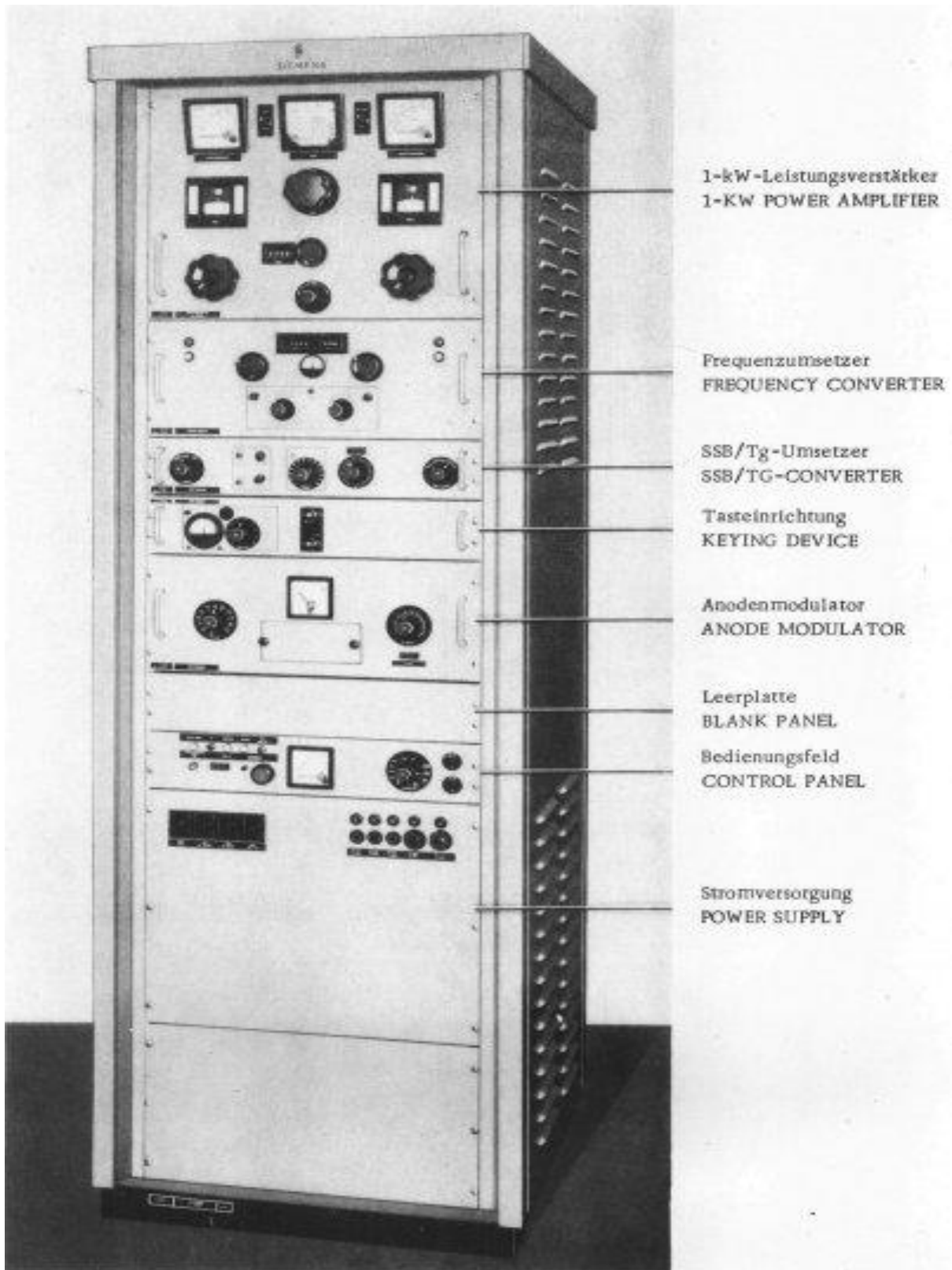


Die Chiffriermaschine NEMA - Innenansicht



Das LORENZ Mischgerät Mi 544 B

Der interne und externe Datenaustausch mit oder ohne Lochstreifen sowie der Klartext Fernschreibverkehr wurden mit dem Fernschreiber (5-Bit-Baudot-Code) ausgeführt. Zur Herstellung von zufällig verteilten Impulsfolgen, die dem Mischvorgang zugrundeliegen und in einem Schlüsselstreifen gespeichert waren, benutzte man einen **"Würfel-Locher"** der die Impulsfolgen erzeugte und gleichzeitig **nur zwei GEHEIME Schlüsselstreifen** lochte. Es war zwingend notwendig, dass zwei Papierbänder durch einen einzigen Stanzer gleichzeitig gestanzt wurden damit sie garantiert identisch waren, diese dienten der Sende- bzw. Empfangsstelle zur Ver- und Entschlüsselung ihrer Nachrichten. Nur diese zwei Schlüsselstreifen waren erlaubt. Sie durften nur einmal verwendet werden und wurden unverzüglich nach Gebrauch zerstört, so dass sie nicht in falsche Hände fallen konnten. Das verwendete Verschlüsselungsprinzip verunmöglichte die Entschlüsselung der Nachricht durch Unbefugte, da der mit dem Würfel-Locher hergestellte Schlüssel keinerlei Periodizität aufwies. Sicherungseinrichtungen verhinderten ein ungewolltes Aussenden in unverschlüsseltem Zustand. Die Schlüsselverteilung für Botschaften wo Kommunikation in grossem Umfang stattfand, musste sichergestellt sein, dass jederzeit eine ausreichende Versorgung mit ungenutzten Schlüsselbänder zur Verfügung stand. Der Telegrammdienst produzierte und verteilte in abschliessbaren Metalltresoren die Schlüsselstreifen. Ein Zugriff auf den Schlüsselstreifen war nicht möglich. Man konnte in nur aus der Kasette ziehen.
Hergestellt: 1958



Der SIEMENS Kurzwellensender S40135-S654, 1 kW, 1.5-30 MHz

Hergestellt: ca.1969



Eine F6 Funkfernsehreibanlage in der Mittellandzentrale Murain



Den Kurzwellenempfänger **SIEMENS E401**, 10 kHz-30 MHz, benutzte man nur in den Inlandzentralen **Murain** und **Eggli**.

Die mit dekadischen Schaltern und einem Feinregler, einstellbare Empfangsfrequenz, ist an den sechsstelligen Ziffernanzeigeröhren ablesbar. Die Bedienung war für den zugedachten Zweck, den Empfang einer festen Frequenz, z.B. für den F6-Funkfernsehreibbetrieb im BF ausreichend, der Empfänger war für den Suchempfang ungeeignet. Für den **F6 Empfang** hatte der Empfänger u.a. ein **Filter von ± 750 Hz**. Hergestellt: 1971



Der Kurzwellenempfänger Collins 51J-4 für die F6 Funkfernsehbanlage

Dieser Kurzwellenempfänger ist ein Nachbau für den Botschaftsfunk. Gut sichtbar, auch an den veränderten Ausführungen der Drehknöpfe. Er wurde mit einem Regler zur Nullpunktkorrektur des INPUT-OUTPUT Instrumentes modifiziert. Der Empfänger war von exzellenter Qualität die es je gegeben hat, Beständigkeit, gute Frequenzablesegenauigkeit und Linearität, beeindruckende Temperaturstabilität, mitlaufende Vorselektion, zur Auswahl gibt es 3 mechanische Filter mit ausgezeichneten Eigenschaften die eine weitere Verbesserung der Selektion erlaubten, weil die **F6 Signalbandbreite 1.2 kHz (bezogen auf die Mittenfrequenz ± 200 und ± 600 Hz)** war, musste das 0.8 kHz Filter gegen das **breitere 1.4 kHz mech. Filter** ausgewechselt werden. Er war im BF-Betrieb, ein hervorragender und absolut zuverlässiger Kurzwellenempfänger. Der Nachbauempfänger war in der F6 Funkanlage der Hauptempfänger (**RX 1**), das „Urmodell“ der Nebenempfänger (**RX 2**). Auch das Collins „**Urmodell**“ musste modifiziert werden, damit er ebenfalls in die F6 Funkfernsehbanlagen integriert werden konnte. **Beschaffung:** 1968-1972

Geschichte

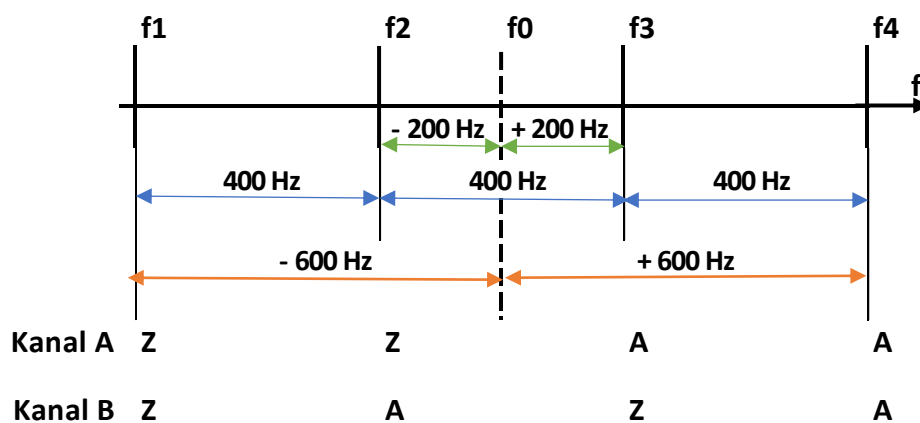
Arthur A. Collins (1909-1987), gründete 1933 in Cedar Rapids (Iowa) die Collins Radio Company und setzte schon früh Masstäbe im Bereich Kurzwellenfunk. Eine frühe Innovation war der permeabilitätsgesteuerte Oszillator (**PTO**), bei dem ein Ferritkern mechanisch in das Innere einer Spule bewegt wird und so die Resonanzfrequenz des Schwingkreises verändert. Zudem war die Verwendung von mechanischen HF-Filtern typisch. Sein Amateurfunkrufzeichen war **W0CXX**. Collins produzierte Kommunikationsausrüstungen für den professionellen Funkverkehr sowie für den Amateurfunk, zum Beispiel für die Südpol-Expeditionen unter Admiral Byrd. Die Firma Collins wurde 1973 verkauft.



Der **F6 SIEMENS** Telegrafie Demodulator **FSE 30** zum Empfang von Fernschreibsignalen. Mit Hilfe der eingebauten Bildröhre konnten die Empfänger feinabgestimmt werden. Hergestellt: 1966

Das F6 Signal

Die vier möglichen Kombinationen für Start- und Stoppschrittpolarität sind:



Stopppolarität: Zustand - Z

Startpolarität: Zustand - A



Der SIEMENS Fernschreiber 100 (T100) - Blattschreiber Fs Sk 2186/1

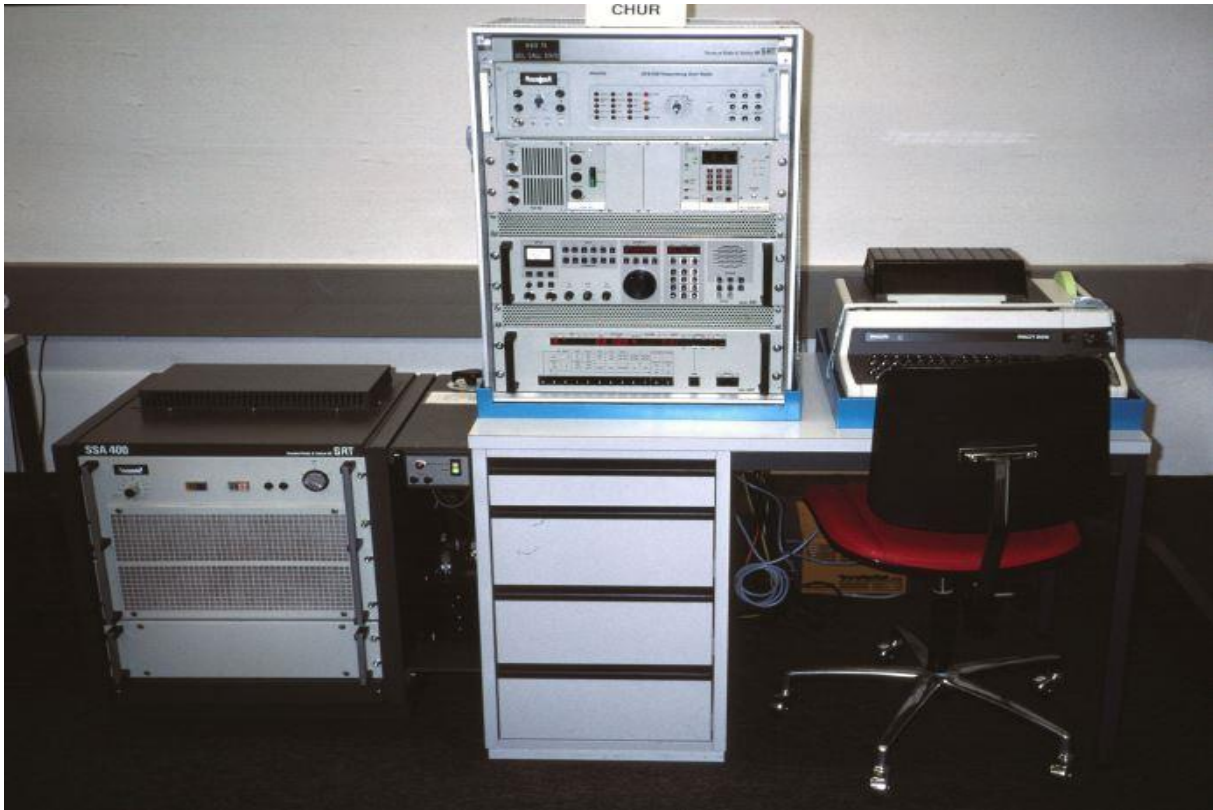
Der SIEMENS Fernschreiber **T100** war ein elektromechanisches Gerät und arbeitete mit **50 Baud**. Benutzt wurde das Int. Telegrafenalphabet **Nr.2 (CCITT)**. Angewendet wurde das **Start-Stop-Prinzip**. Jedes übertragene Fernschreibzeichen bestand aus sieben Schritten, die seriell übertragen wurden: 1 Startbit, 5 Datenbits und einem 1,5 fachen Stopbit. Der im Fernschreiber eingesetzte drehzahleregelter Elektromotor übernahm dabei die Erzeugung der für den Fernschreibbetrieb notwendigen Zeittakte und stellte die erforderliche mechanische Energie für die Tastenauswahl sowie den Zeichenabdruck zur Verfügung. Die Fernschreibertastatur ist während des Sendevorganges blockiert. Bei Empfang des Startzeichens wurden die seriell einlaufenden Fernschreibzeichen mechanisch gespeichert.

Zweifarbentextausgabe: Der lokal geschriebene Text wurde rot und der eingehende Text schwarz geschrieben.

Lochstreifen-Sender: Die Inhalte der zuvor extern oder im Lokalbetrieb erstellten Lochstreifen konnten zur Gegenstation übertragen werden.

Lochstreifen-Empfänger/Locher: Mit ihm wurden die Fernschreiblochstreifen erstellt. Ebenso war es möglich, eine empfangene Fernschreibmeldung zeitgleich mit dem Textabdruck auf den Lochstreifen zu übernehmen (**stanzen**).

Der Blattfernschreiber wurde in zahlreichen Versionen von 1958-1980 produziert.



Die **ARQ Ausbildungsstation „Leichte Funkfernsehstation LF“** mit dem 400 Watt Sendeleistungsverstärker (**PA**) (links).



Die **ARQ Ausbildungsstation „Schwere Funkfernsehstation SF“** mit den 2 modifizierten 1 kW-Sendeleistungsverstärker (**PA**) von SIEMENS und dem Chiffriergerät TC-91 (rechts).



Die **ARQ Generation** - Das Bedienungspult für die Radiooperateure in den Inlandzentralen **Murain** und **Eggl**.



Der Kurzwellenempfänger **CR91** von der Firma **SRT Standard Radio & Telefon AB** Schweden mit einem Frequenzbereich von 10 kHz-30 MHz.



Diverse Botschaftsfunk-Geräte
 Von der Morsetelegrafie bis zum ARQ-Funkfern schreiben



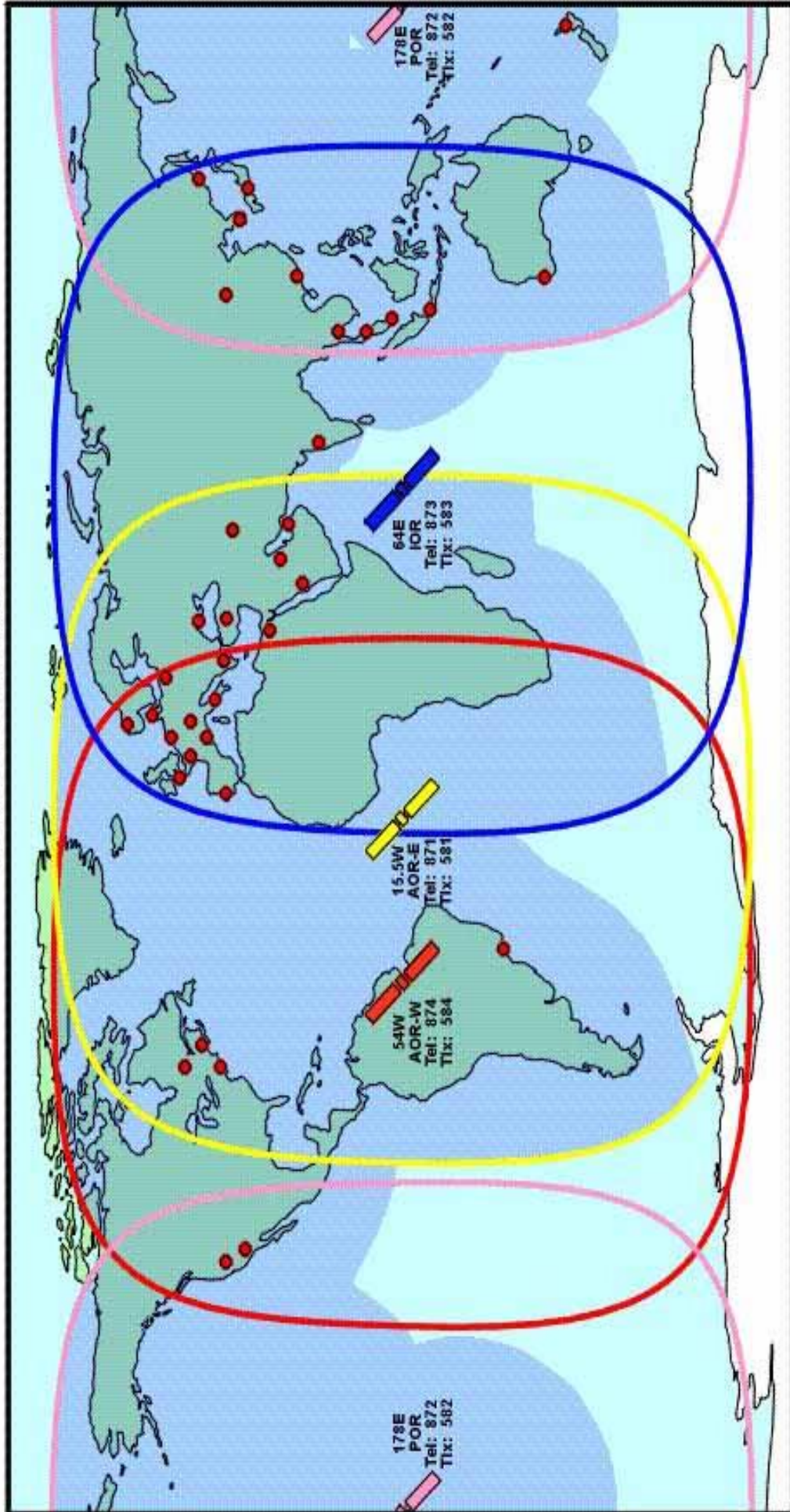
Die **EDA Inmarsat C**, (TT) „**Capsat**“ Satellitenfunkanlage in der Mittellandzentrale **Murain**.



Die Thrane & Thrane TT-3001D Capsat Navigationsantenne

Die Antenne ist sehr einfach zu installieren. Mit einem einzigen Standard-Koaxialkabel von **max. 100 Mtr. Länge** wird die Antenne mit dem **TT-3022A Capsat** Sendeempfänger verbunden, so kann die Antenne an der bestmöglichen Position montiert werden.

Mobile Satellite Communications Worldwide Coverage Map



Limit of global beam coverage for Inmarsat A, B, C, D, E, M

- Pacific Ocean Region
- Atlantic Ocean Region-East
- Atlantic Ocean Region-West
- Indian Ocean Region

Inmarsat-phone coverage

The availability of services at the edge of coverage begins to fluctuate depending upon a variety of conditions. The map depicts Inmarsat's expectations of coverage but does not represent a guarantee of service.

Inmarsat Customer Care
Tel: +44 (0)171 728 1777
Fax: +44 (0) 171 728 1746
E-Mail: customer_care@inmarsat.org

© Inmarsat, International Mobile Satellite Organization, 1997.

Die Spezifikationen des Thrane & Thrane TT-3022A Capsat Sendeempfängers:

- Betriebsgleichspannung: 10.5 - 32 Volt
- Energieverbrauch bei: Empfang = 9.5 Watt
Senden = 80 Watt
- Empfangsfrequenz: 1530.0 - 1545.0 MHz
- Sendefrequenz: 1626.5 - 1646.5 MHz



Die USV-Stromversorgung für die Inmarsat C, (TT) „Capsat“ Satellitenfunkanlage

Das SAT-USV-System gewährleistete bei Netzausfall oder Spannungsschwankungen die kontinuierliche Stromversorgung und damit auch den Schutz kritischer Infrastruktur.

Hersteller: Leclanché SA, Yverdon-les-Bains



Im EDA wurden **25 Stk Thrane & Thrane Satellitentelefonkoffer Capsat-M**, eingesetzt: **Model TT-3030B**, Sendeempfänger **TT-3032A** und die Portabelantenne **TT-3004A**, sie musste auf den zum Betrieb notwendigen Satelliten ausgerichtet werden. Teilweise gab es **Telefonie** und **Fax** Betrieb. Erforderliche Stromversorgung: **10.5-33 V DC** oder **110-220 V AC**.



Die VBS, HARRIS Kurzwellenfunkanlage BF Syst 98 - hier die Ausbildungsstation.



VBS Kurzwellen Sendeempfänger HARRIS RF5022 R/T(E) aus der BF Syst 98 Funkstation.



Die Schweizer Botschaft in New Delhi. Auf dem Flachdach ist eine LogPer Antenne LP-1007 zu sehen, später wurde diese entfernt. Es gab auch eine Breitbandantenne für den Scanner.



Die Botschaftsfunk Kurzwellen-Richtantenne **LogPer LP-1001**, 4-30 MHz auf der **Klewenalp**

Anhang zur Geschichte Schweizer Botschaftsfunk 1941-2015

EPD/EDA - Die Schweizer Vertretungen im Ausland

Der Botschafter

Ein Botschafter ist nicht einfach oberster Beamter und Vorsteher einer Botschaft, er nimmt als «ausserordentlicher und bevollmächtigter» Vertreter seiner Regierung bei der Regierung des Gastlandes eine ganz besondere Stellung ein. Im Gegensatz zum restlichen diplomatischen Personal wurde er nicht von der EPD/EDA-Führung nominiert, sondern vom Gesamtbundesrat als dessen Vertreter entsandt. Dies gab ihm die Legitimation, gegenüber der Gastlandregierung im Namen des Bundesrats zu sprechen.

Er ist die äusserste Vertretung der Schweizer Regierung. Er ist der längste, wenn auch nicht immer der stärkste Arm der Schweizer Aussenpolitik der zugleich Nachrichtensammler ist.

Die Diplomaten

Zahllose Champagnercocktails, herrschaftliche Residenzen, geheime Netzwerke, gewiefte Gesprächs- und Verhandlungsführer, Weltenbummler, Protokollfanatiker, verkappte Spione, standhafte Repräsentanten, feine Beobachter, Savoir-vivre - um kaum eine andere Berufsgattung in der öffentlichen Verwaltung ranken sich so viele Geschichten und Mythen wie um die der Diplomaten. Der Kontakt der Bürger mit dem diplomatischen Netzwerk beschränkt sich oft auf Visumfragen und entsprechend gering ist das Wissen der breiten Bevölkerung über die Arbeit der Diplomaten.

Das Personal

Das Personal des EPD/EDA kann in zwei Gruppen aufgeteilt werden: Den eigentlichen Kern des Departments bilden die Karrieredienste, während die allgemeinen Dienste als administrative, operationelle und organisatorische Unterstützung der Kernprozesse zu verstehen sind. Bei den Karrierediensten lassen sich wiederum drei Dienste unterscheiden: der diplomatische Dienst, der konsularische Dienst und der Sekretariats- und Fachdienst. Personen im diplomatischen Dienst übernahmen diplomatische Aufgaben, also die Vertretung der eigenen Regierung gegenüber der Regierung in einem Gastland. Personen im konsularischen Dienst hingegen waren zur Unterstützung der eigenen Staatsbürger im Gastland tätig. Der Sekretariats- und Fachdienst beinhaltete auf der einen Seite Personen, die administrative Unterstützung leisteten, auf der anderen Seite Fachkräfte, die für eine bestimmte Aufgabe ins EPD/EDA geholt wurden. Im Unterschied zu den allgemeinen Diensten waren Mitarbeiter im Sekretariats- und Fachdienst wie die Diplomaten oder Konsulatsmitarbeiter dem Versetzungsrythmus ausgesetzt und vielfach im Ausland tätig. In den unterschiedlichen Diensten wurde unterschiedliches Personal eingesetzt. Im konsularischen Dienst kamen oft zuverlässige Verwaltungsangestellte zum Einsatz, die sich

durch präzise Arbeitsweise und ein fundiertes Wissen in Rechts- und Verwaltungsfragen auszeichneten. Der Sekretariats- und Fachdienst wurde mit Personal, das die für die jeweilige Aufgaben nötigen Kompetenzen mitbrachte, besetzt.

Die Formen der staatlichen Aussenvertretungen

Grundsätzlich sind Aussenvertretungen der Schweiz in zwei Gruppen einzuteilen: konsularische Vertretungen und diplomatische Vertretungen. Konsularische Vertretungen «unterstützen Landsleute im Ausland - sowohl ständig niedergelassene Auslandschweizer wie auch schweizerische Staatsbürger, die sich nur vorübergehend (Ferien, Geschäftsreisen usw.) im Ausland aufhalten». Der Hauptauftrag diplomatischer Vertretungen «besteht in der Wahrnehmung der politischen, wirtschaftlichen und rechtlichen Interessen gegenüber dem Gastland» oder einer multilateralen Organisation. Während die konsularische Vertretung also hauptsächlich für die Staatsbürger des Entsendestaats im Gastland rechtliche und administrative Fragen bearbeitet, übernimmt die diplomatische Vertretung die politische Vertretung der Entsenderegierung bei der Gastregierung beziehungsweise bei der internationalen Organisation.

Auch bei multilateralen Organisationen wurden diplomatische Vertretungen eingerichtet, diese wurden aber nicht Botschaft, sondern Mission, Delegation oder ständige Vertretung genannt. Sie hatten weniger vielfältige Aufgaben als eine Botschaft. So war ihnen keine Konsularabteilung zugeordnet.

Die Botschaft und ihre Aufgaben

«Aufgabe einer diplomatischen Mission ist es unter anderem, a. den Entsendestaat im Empfangsstaat zu vertreten; b. die Interessen des Entsendestaats und seiner Angehörigen im Empfangsstaat innerhalb der völkerrechtlich zulässigen Grenzen zu schützen; c. mit der Regierung des Empfangsstaats zu verhandeln; d. sich mit allen rechtmässigen Mitteln über Verhältnisse und Entwicklungen im Empfangsstaat zu unterrichten und darüber an die Regierung des Entsendestaats zu berichten; e. freundschaftliche Beziehungen zwischen Entsendestaat und Empfangsstaat zu fördern und ihre wirtschaftlichen, kulturellen und wissenschaftlichen Beziehungen auszubauen.»

Die Mitarbeiter der Botschaft

Der Geschäftsträger ad interim ist der erste Mitarbeiter des Botschafters und damit sein Stellvertreter, wenn er seine Funktion nicht ausüben kann. Dies ist der Fall, wenn es bei der Amtsübergabe vom einen zum nächsten Botschafter zu einer Vakanz kommt, wenn der Botschafter ausserhalb des Gastlandes weilt oder krankheitshalber ausfällt.

Wie erwähnt beherbergte grundsätzlich jede Botschaft eine Konsularabteilung. Dementsprechend besteht das Personal einer Botschaft aus diplomatischen und konsularischen Agenten, zudem wurden oft lokale Mitarbeiter angestellt, die vorwiegend im Hausdienst, aber auch als Übersetzer dienten.

Die Bezeichnung Attaché kann auf zwei Arten verwendet werden. Zum einen handelt es sich um eine Funktion. Ein Attaché führt einen bestimmten Bereich an einer Botschaft, zum Beispiel der Militärattaché den Militärbereich. Zum anderen handelt es sich um einen diplomatischen Rang am unteren Ende des Spektrums. Dies kann zu Verwirrungen führen, so steht ein Wirtschaftsattaché an einer grösseren Botschaft sicher im diplomatischen Rang eines Botschaftsrates. Während in kleinen Botschaften wenige diplomatische Mitarbeiter mehrere Bereiche abzudecken hatten, waren in grösseren mehrere diplomatische Mitarbeiter für einen Bereich zuständig. Die Unterteilung in Bereiche ist nicht einheitlich und richtete sich nach den Gegebenheiten vor Ort, vor allem nach dem Arbeitsaufwand. An grösseren Botschaften können meist folgende Bereiche unterschieden werden: politische und juristische Angelegenheiten, Wirtschafts- und Finanzangelegenheiten, Kultur- und Presseangelegenheiten und Militärangelegenheiten. Attachés standen jeweils einem dieser Bereiche vor. Während der Militärattaché aus dem EMD/VBS kam und ein hochrangiger Offizier war, wurden die anderen Bereiche mit diplomatischem Personal des EPD/EDA besetzt. Als besondere Funktionen gab es vereinzelt auch Wissenschaftsattachés, die ebenfalls mit Fachspezialisten besetzt wurden.

Die Karrierediplomaten

Wenn Diplomaten über Vor- und Nachteile ihres Berufs berichten, sticht ein Punkt als konstantes Negativum hervor: der ständige Wechsel des Arbeitsorts, die Diplomaten als Nomaden. Dabei wird oft nicht der Wechsel an sich negativ bewertet, sondern die Veränderungen im Umfeld. Diese können das Klima, die Aufgabe eines eben erst gewonnenen Freundeskreises oder sogar die Trennung von den eigenen Kindern betreffen. Die meisten diplomatischen Dienste kennen ein System der konstanten Versetzung. Das System des EPD/EDA sieht vor, dass ein Diplomat alle drei bis vier Jahre seinen Posten wechselt. Dabei hat sich über die Zeit ein regelmässiger Wechsel zwischen der Zentrale in Bern und einem Aussenposten eingebürgert.

Ein Diplomat lebt längere Zeit in einer fremden Gesellschaft. Es wird von ihm verlangt, dass er sich mit ihr vernetzt und sie versteht. Im Gegenzug besteht die Gefahr, dass deren Einfluss auf ihn laufend zunimmt, ja dass er mit der Zeit ihre Positionen übernimmt und damit mehr zum Vertreter des Gastlands als zu demjenigen des Heimatlands wird.

Abschliessende Bemerkungen

Die wichtigsten Aufgaben eines Botschafters sind:

- sein Entsendeland im Allgemeinen wie auch dessen Regierung im Speziellen zu vertreten,
- Die Berichterstattung über politische Geschehnisse im Gastland und über die Sicht des Gastlands auf die Weltpolitik.

Die modernen Kommunikationsmittel degradierten den Botschafter immer stärker zum „ausführenden Organ.“



Das Glasmosaik in der Kuppelhalle des Bundeshauses ist ein Emblem des politischen Systems der Schweiz und ihrer Geschichte. Quelle: © Parlamentsdienste

Die Konferenz der Botschafterinnen und Botschafter

Der jährliche Austausch der Chefinnen und Chefs der Schweizer Vertretungen mit der Leitung des EDA und den Mitgliedern des Bundesrates.

Der jährliche Austausch seit 1887

Die Botschafterinnen und Botschafterkonferenz geht auf das Jahr 1887 zurück. Damals regte Bundespräsident Numa Droz ein Treffen an mit den damaligen fünf Missionschefs - Paris, Wien, Rom, Berlin und Washington. Diese Idee für den Austausch über aktuelle Themen hat bis heute Bestand. Im Jahr 2021 stand die Digitalisierung im Zentrum der Konferenz, 2020 war es Covid-19.

Diese historische Verankerung der Botschafterkonferenz wurde an der diesjährigen Ausgabe unterstrichen durch die Lancierung des Projekts «Diplomatie im Wandel der Zeit»: Der Generalsekretär präsentiert den anwesenden Botschafterinnen und Botschafter die digitale Bildstrecke, die Einblicke in das breite Tätigkeitsfeld der Schweizer Diplomatie von den Anfängen des Bundesstaates bis heute bietet.

Diplomatie ist vielschichtig

Sie findet nicht ausschliesslich auf dem roten Teppich, in Konferenzen oder bei Empfängen statt. Diplomatie findet vor, während und nach dem Verhandlungstisch statt. Diplomatie baut Beziehungen auf und verbindet; sie kann Konflikte verhindern, vermitteln, wo nicht mehr gesprochen wird. **Diplomatie ist nie statisch.**

EDA - Die modernen Kommunikationsmittel

Risiken und Zukunft der eDiplomacy

Unter «eDiplomacy» versteht man die Nutzung des **Internets** und anderer Kommunikations- und Informationstechnologien, wie z.B. **Twitter** (seit 2006). Es ist ein Mittel der schnellen, direkten Kommunikation um diplomatische Ziele zu erreichen. Die **Digitalisierung** hat die Arbeitsbedingungen für die Diplomaten fundamental verändert, sie ist aus der Diplomatie kaum noch wegzudenken. Twitter hat sich als Medium in der diplomatischen Arbeit fest etabliert. Ganz ohne Risiken funktioniert die digitale Reform der Diplomatie leider nicht. Die Öffentlichkeit im Netz verlangt nach schnellen Reaktionen und klaren Antworten. Die Gefahr besteht, Opfer von **Datenpannen** zu werden, böswillige Aktivitäten können sowohl die persönlichen Daten als auch lebenswichtige Infrastrukturen bedrohen.

Rund um die Uhr ist grenzüberschreitender Informationsaustausch möglich. Es erlaubt einen örtlich unabhängigen Arbeitsort. Vieles von dem, was Diplomaten erarbeiten, erfolgt in digitaler Form. Die Arbeit zwischen der Zentrale und den Auslandsvertretungen wird dadurch enorm erleichtert, auch die Koordination zwischen den Ministerien und der Austausch von Informationen über alle Bürokratien und Landesgrenzen hinweg.

Die Botschaften und Konsulate sind durch das Intranet mit dem EDA Aussenministerium verbunden, für die Diplomaten wurde es zum täglichen unabdingbaren Arbeitsinstrument.

Wegen Reorganisationen und **Sparmassnahmen** wird die Schweiz auch in wichtigen Partnerländern nur noch durch einen kostengünstigeren „**Laptop-Botschafter**“ mit einem minimalen Mitarbeiterstab repräsentiert. In vielen Fällen ist der Leiter der einzige entsandte Mitarbeiter.

Viele Auslandsvertretungen sind mit einer interaktiven Plattform ausgerüstet. Die Immatrikulierten Schweizer werden mit einem elektronischen Newsletter bedient, zudem können sie, so vor Gefahren oder im Katastrophenfall direkt gewarnt werden.

Das EDA überprüft die Informatik-Sicherheit, welche vollumfänglich den Sicherheitsvorgaben des Bundes entspricht, regelmässig und aufgrund aller bekannten Bedrohungsszenarien. Insbesondere nach einem Viren-Angriff wird jedes Mal eine umfassende Sicherheitsbeurteilung durchgeführt. Trotzdem wurde das EDA zwischen **2007-2012** dreimal Opfer von einer Cyberattacke, unbekannte sind in die internen Kommunikationsnetze eingedrungen. Das Informatik-System des EDA wurde sofort gesäubert und mit zusätzlichen Massnahmen geschützt.

Ohne Geheimdienste kommen selbst die vorbildlichsten Demokratien nicht aus. Die diplomatischen Vertretungen werden von den Geheimdiensten ausspioniert. Gefahr besteht auch darin, dass sich unberechtigter Zugang zu vertraulichen Informationen beschaffen und diese an die Öffentlichkeit bringen, was in diplomatischen Kreisen zu Misstrauen gegenüber den elektronischen Informationskanälen führt.

1940-1944 - Die Odyssee des Schweizer Gesandtschaftspersonals:

von Paris - Tours - Bordeaux - Vichy - Rückkehr in die Schweiz



Die französische Stadt Vichy liegt in der Region Auvergne-Rhône-Alpes und im Département Allier. Die Stadt ist jenseits des Flusses Allier gelegen und befindet sich etwa 165 km westlich von Lyon.

10. Juni 1940 - verlässt die franz. Regierung Paris. In der Nacht **vom 9. auf den 10. Juni 1940** verliessen die meisten von Minister Stuckis Kollegen des diplomatischen Korps **Paris** fluchtartig in Richtung Südwesten. Stucki schickte im Laufe des Montags das Personal, darunter auch seinen Chauffeur, Akten, Schreibmaschinen und Gepäck in mehreren kleinen Wagen voraus.

14. Juni 1940 - der französische Regierungssitz war vor den herannahenden Deutschen von **Paris nach Bordeaux** verlegt worden.

30. Juni 1940 - Umzug des **Regierungssitzes nach Vichy**, in den unbesetzten Teil Frankreichs.

Minister Stucki zog mit seinem Gesandtschaftspersonal, bestehend aus vier Personen (**Stucki, Decroux**, dem **Militärattaché** und einer **Dactylografin**) nach Vichy.

7. September 1944 - reiste Minister Stucki an der Spitze des gesamten diplomatischen Corps nach **Bern** ab.

Bordeaux, le 24 juin 1940.

TELEGRAMME.

URGENT ETAT PAR RADIO.

Politique B E R N E

93 VIRGY AFQW GLWCH VCCXM OCBGW BZBQK ATTKU EIKSN VAWYC QJIEZ
 KWSA NWKDK HHAHO NLKPW RLMXS QEJID IQXRO NHOIV HLFVC EPIIQ UENVK
 MCAF C SMTMQ PZPGV GLCUO MDVIZ JEVIX REDZN ZEIRL QHVAD NMBPR SAFIO
 RZXLB PXSFR QNRZM TVPJH LRVQE HKJZK FARNF NUJJV WJWRX GKDOO CIADJ
 FGKD TDHSPXSBUD HZBYD ZIVXP DIJYT INOMA RHHMT ZAPST TJERM VYBXD
 RWZQX RTMWO RMTUQ KMDVG UYDIP GONWG NITZM WDMCO WASYU LNVJM AKJVT
 MQCEG UUGNR GZQUJ DGSUS BAPKV VGGFM AKGFR XKYCK ABJNO BPCUX SEEFU
 HYYBX IRXFR BJOUM AIKTC QNWBC JFBEP RGNHH IADZL FDMYP AUYL V JHISU
 QKRYA KPNYH AVYOF JILPN HNTXA VIRGY

SWISSELEGATION

Diplomatischer Funkverkehr ist grundsätzlich geheim oder vertraulich. Dies galt erst recht in Kriegszeiten.

Der Telegrammaustausch zwischen Minister Stucki in **Bordeaux** und dem Politischen Departement in **Bern** erfolgte deshalb verschlüsselt.

*Le Ministre de Suisse à Vichy, W. Stucki,
au Chef du Département politique, M. Pilet-Golaz*

Copie de réception
T Meldung

Vichy, 20. August 1944
(Reçu, 20. August, 12h.00, offen)

Heute früh 07h00 ist Marschall Pétain von den Streitkräften der Besetzungsmacht unter Anwendung von brutaler Gewalt verhaftet worden. Der Eingang zu seinem Hotel inkl. Schlafzimmer wurde brutal aufgesprengt.

Telegramm von Walter Stucki an Bundesrat Pilet-Golaz über die Verhaftung von Marschall Pétain vom 20. August 1944.

dodis.ch

Das Büro Hausamann "**Büro Ha**" (siehe Seite 12)

Diese erstaunliche Institution ging als "**Büro Ha**" in die Geschichtsbücher ein. Das Büro wurde zu einer wichtigen internationalen Drehscheibe von geheimdienstlichen Informationen.

Bereits anfangs 1936 bereiste Hausamann eine Reihe von Hauptstädten, um Verbindungen anzuknüpfen.

Die Schweiz hatte überall in den höchsten Ämtern ihre V-Leute. 1938 verfügte Hausamann über ein Nachrichtennetz, das ihn zum damals bestinformierten Schweizer machte. Seine privat betriebene nachrichtendienstliche Arbeit hatte den grossen Vorteil, dass die Schweizer Regierung Hausamann fallen lassen konnte, wenn irgendetwas schief ging.

Er befolgte u.a. einen sehr wichtigen Grundsatz jeder geheimdienstlichen Tätigkeit: er verschlüsselte und entschlüsselte alle ein- und ausgehenden Meldungen selber. Hausamanns Informanten sind noch heute grösstenteils unbekannt und werden es vermutlich bleiben.

Der Ostschweizer Geheimdienstler Hausamann wird von Historikern der "**Roten Kapelle**" zugeordnet. Er unterhielt Beziehungen zu hohen deutschen Militärkreisen, zudem hatte er ausgezeichnete Kontakte in der Berliner "**Schweizer Kolonie**", dort konnte er ohne Aufsehen zu erregen und ungestört regelmässig, wertvolle und zuverlässige Kontakte pflegen. Nazi-freundliche Schweizer vertraute man offenbar Aufgaben an, mit denen man kaum einen Deutschen betraut hätte.

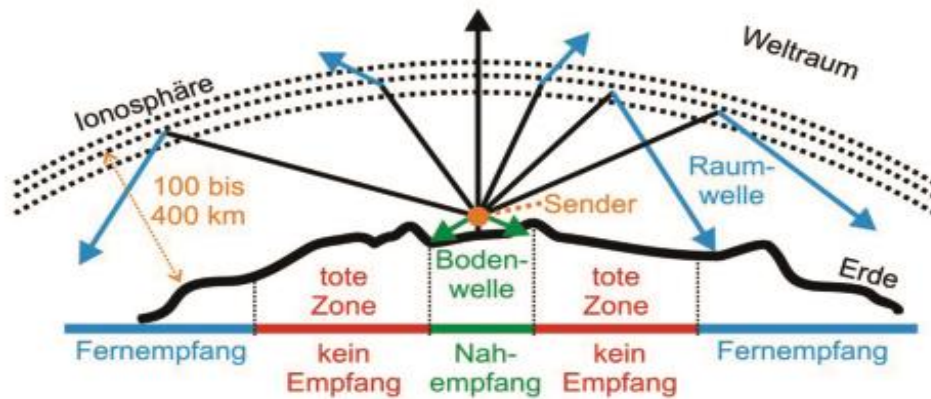
Der Schweizer Geheimdienst im Zweiten Weltkrieg war verhältnismässig gut, und zwar wohl vor allem, weil er sich mehr auf halbamtliche und private Nachrichtenlinien stützte. Der offizielle Schweizer Militärnachrichtendienst war einer der schlechtesten der Welt: er war winzig klein, hatte fast kein Budget, und die Schweizer verfügen über keine Kriegserfahrung und Ausbildung. Nahezu der gesamte Militärnachrichtendienst bestand aus Milizsoldaten, deren ganze Ausbildung aus Rekrutenschule (RS), jährlichen Wiederholungskursen (WKs) und Ergänzungskursen (EKs) bestand.

Der Nachrichtendienstoffizier Hans Hausamann baute eine Funklinie zwischen der Schweiz und Berlin auf. Der grosse Nachteil, dass man mit Leichtigkeit die Funkstation orten konnte. Natürlich können auch Fernschreiber und Telefone "abgehört bzw. angezapft" werden. Ein relativ leichter Weg, Nachrichten ins Ausland zu spedieren, ist die **Übermittlung per Kurier**.

Viele glaubten damals schicksalergeben, nach dem Anschluss Österreichs und der raschen Besetzung Frankreichs werde demnächst die Schweiz vom Dritten Reich vereinnahmt. Der Schweizer Gesandte in Berlin, Hans Frölicher, benahm sich dermassen servil gegenüber den Nazis, dass Hans Hausamann erklärte, Frölicher vertrete in Berlin mit Erfolg den deutschen Standpunkt. Der Schweizer militärische Nachrichtendienst, rätselte während des ganzen Krieges herum, was Hitler-Deutschland eigentlich gegen die Eidgenossenschaft im Schilde führte.

Das erfolgreiche, undurchsichtige "**Büro Ha**" wurde 1946 aufgelöst.

Die Kurzwellenausbreitung



Weltweiter Kurzwellen-Funkverkehr ist nur möglich, weil die Sonne die verschiedenen die Erde umgebenden Gasschichten in einer Höhe von etwa **100-400 km** zu **ionisieren** (elektrisch leitend) vermag. Die radioelektrischen Wellen werden von diesen ionisierten Schichten wie mit einem Spiegel auf die Erde zurück reflektiert, wobei aber zu steil einfallende Wellen die Schichten durchdringen und im Weltraum verloren gehen. Eine starke Ionisierung bewirkt, dass die radioelektrischen Wellen auch bei steiler Einstrahlung und auch die höheren Frequenzen noch reflektiert werden können. Die Kurzwellen werden sodann von der Erde wiederum reflektiert um dann erneut zurück gespiegelt zu werden. Kurzwellen können somit in vielen Sprüngen um den ganzen Erdball laufen. Eine über dem Erdboden hoch angebrachte Antenne strahlt das Sendesignal flacher ab, es braucht weniger Sprünge, die Reflexionsverlusten werden deshalb kleiner und der Signalpegel wird bei der Empfangsstation angehoben.

Die Sonnenflecken-Relativzahl R (SN)

Sie setzt sich zusammen als Summe aus der Zahl der einzelnen Flecken und der mit einem Faktor Zehn gewichteten Anzahl der Fleckengruppen. Ist kein Fleck vorhanden, dann ist die Relativzahl gleich Null. Je höher die Sonnenflecken Relativzahl, desto besser sind die zu erwartenden Eigenschaften der Ionosphäre für Weitverbindungen auf höheren Frequenzen.

Der solare Flux SFI

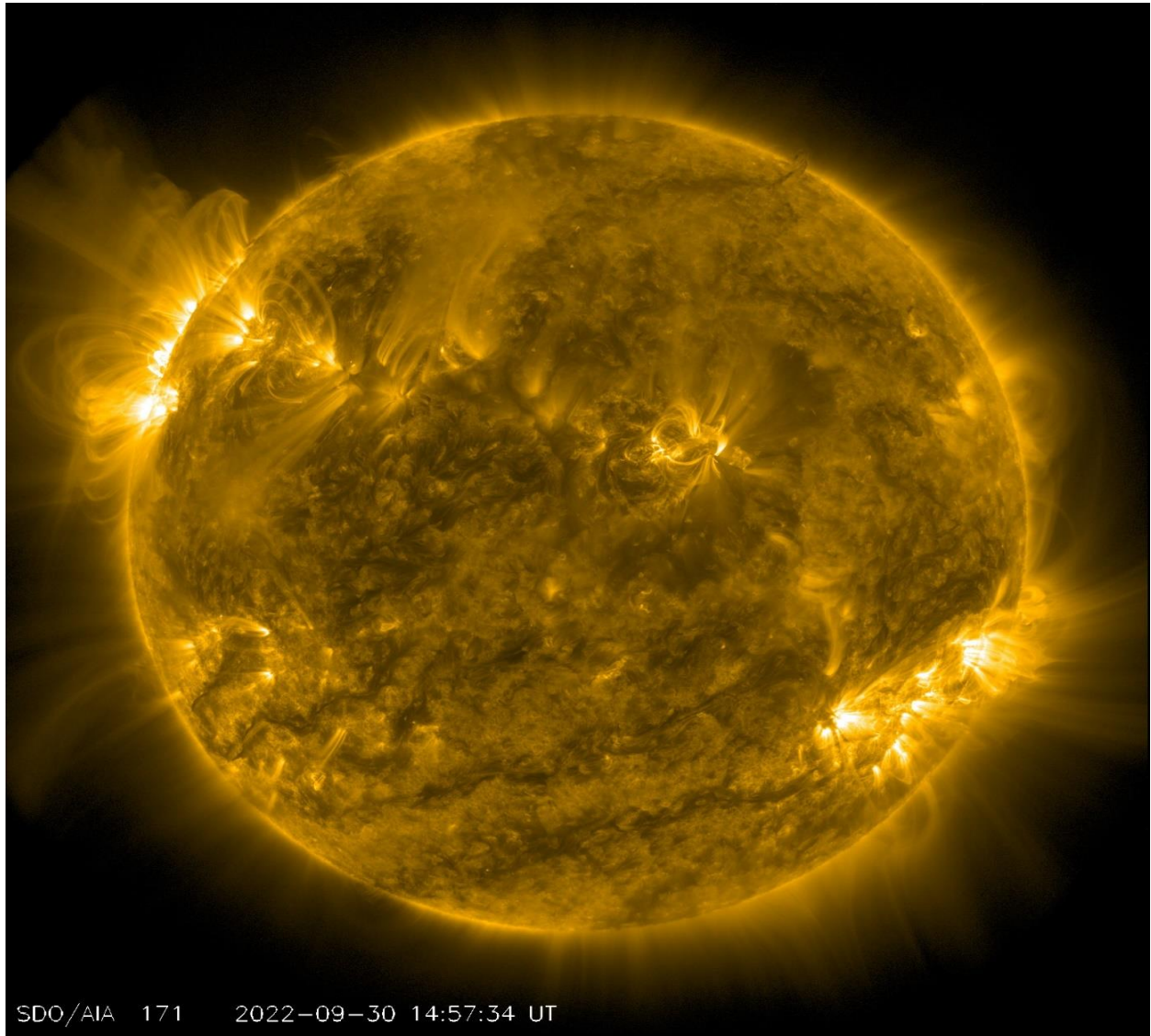
Ist ein Mass für die Aktivität der Sonne, hängt eng mit der Sonnenflecken-Relativzahl zusammen.

1941-2015 - die Sonnenfleckenzyklen

Die Veränderungen auf der Sonne waren in diesem Zeitraum sehr eindrucksvoll. In dieser Zeitspanne gab es mehrere elfjährige Sonnenfleckenzyklen. Die Sonne war in einer extrem aktiver Phase. Im **Okt. 1957** wurde ein selten so hoher **Sonnenflecken-Monatsmittelwert** von **R = 250** überschritten.

Die Funkwetterprognosen

Nicht jede Frequenz ist zu beliebiger Zeit brauchbar. Die BF-Funkwetterprognosen lieferten einen guten Anhaltspunkt, wann und auf welcher Frequenz Verbindungsmöglichkeiten zu erwarten waren. In der Realität kann die theoretische Vorhersage erheblich abweichen. Letztendlich entschied immer das betriebstechnische Können des Funkers darüber, ob eine Verbindung tatsächlich zustande kam.



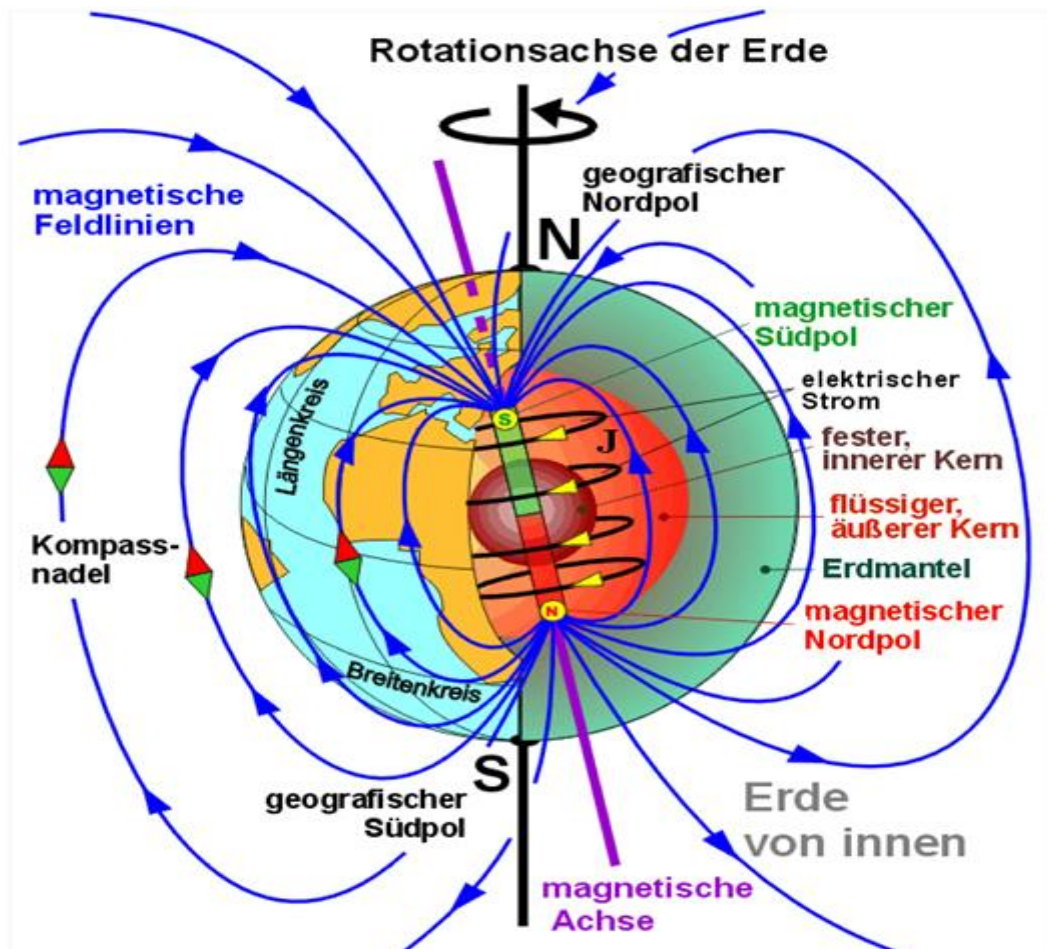
Frei zugängliches Sonnenbild von der SDO-Seite der NASA

Das SDO und die Atmospheric Imaging Assembly (AIA)

Das Solar Dynamics Observatory (SDO) ist eine NASA Mission. Es beobachtet die Sonne seit 2010 rund um die Uhr.

SDO umfasst drei Instrumente zur Beobachtung der **Magnetfelder und der UV-Strahlung** der Sonne.

Das Atmospheric Imaging Assembly (AIA) macht alle 12 Sekunden ein Bild von der Sonne in verschiedenen UV-Wellenlängen.



Bildquelle: © "mit freundl. Genehmigung durch dwu-Unterrichtsmaterialien.de"

Das Erdmagnetfeld: Beeinträchtigungen im Funkverkehr - der K-Index

Als **Erdmagnetfeld** bezeichnet man den Bereich um die gesamte Erde, in dem magnetische Kräfte wirken.

Die Dynamothese geht davon aus, dass der innerste Kern der Erde fest ist, während der äussere Kern, der den inneren umgibt, flüssig ist. Er besteht aus sehr heissem, flüssigem Eisen. Dieses flüssige Eisen ist ständig in Bewegung wodurch ein elektrischer Strom entsteht. Fließender Strom verursacht ein Magnetfeld. So entsteht aufgrund der Fließbewegung des flüssigen Eisens das Erdmagnetfeld. Das Erdmagnetfeld unterliegt kurz- und langfristigen Veränderungen. Seine magnetischen Pole sind ständig in Bewegung.

Der K-Index ist einer der wichtigsten Beurteilungsgrößen für den Funkweitverkehr auf Kurzwelle. Der **K-Wert** gibt das Mass der Unruhe des Erdmagnetfeldes an. Je kleiner der K-Wert, desto ruhiger sind die geomagnetischen Bedingungen.

Dem **K-Index** werden **Ziffern von 0 bis 9** zugeordnet. Ein **K-Index von 0** weist auf ein äusserst ruhiges Erdmagnetfeld hin - ein **K-Index von 9** hingegen auf ein stark gestörtes.

1791-1872 - Samuel Finley Morse: Gemeinsam mit Kollegen entwickelte er, den nach ihm benannte Morse-Code. Das SOS ist der wohl bekannteste Morse-Code. Er hat es geschafft mit seinen Entwicklungen die Telegrafie im Nachrichtenwesen nachhaltig zu revolutionieren.

Buchstaben			Sonderzeichen / Satzzeichen	
A • –	J • – – –	S • • •	@ Klammeraffe (A C)	• – – • – •
B – • • •	K – • –	T –	. Punkt	• – • – • –
C – • – •	L • – • •	U • • –	: Doppelpunkt	– – – • • •
D – • •	M – –	V • • • –	; Strichpunkt	– • – • – •
E •	N – •	W • – –	, Komma	– – • • – –
F • • – •	O – – –	X – • • –	“ Anführungszeichen	• – • • – •
G – – •	P • – – •	Y – • – –	' Apostroph	• – – – – •
H • • • •	Q – – – –	Z – – • •	? Fragezeichen	• • – – • •
I • •	R • – •		+ Plus	• – • – •
			- Minus, Bindestrich	– • • • • –
			x Mal (Multiplikation)	– • • –
			/ Geteilt, Schrägstrich	– • • – •
			= Istgleich	– • • • –
			(Klammer auf	– • – – •
) Klammer zu	– • – – • –

Zahlen	
1 • – – – –	6 – • • • •
2 • • – – –	7 – – • • •
3 • • • – –	8 – – – • •
4 • • • • –	9 – – – – •
5 • • • • •	0 – – – – –

www.Afug-Info.de

Seit 2004 gibt es auch ein offizielles Zeichen für **At - @**, damit können nun auch E-Mail-Adressen gemorst werden.

Die Morsezeichen sind zusammengesetzt aus:

„Di“ • (Punkt) und „Dah“ – (Strich)

Jeder Buchstabe besteht aus höchstens 4 Zeichen, Zahlen aus 5 Zeichen und Satzzeichen aus 5-6 Zeichen.

EPD/EDA - Der Funkverkehr in Morsetelegrafie und F6 Fernschreibbetrieb

Die Abteilung für Uebermittlungstruppen (**AUEM**) - Sonderfunknetze (**SFN**) hatten die verbindlichen „**Verkehrsregeln für den Morsetelegrafie respektive F6 Verkehr der SFN**“ in einer 25-seitiger A4 Betriebsvorschrift zur Durchführung eines korrekten Botschaftsfunks reglementiert. Im BF wurden auch immer in allen Funkbetriebsarten die internationalen Vorschriften eingehalten. Man benutzte zudem die Q-Gruppen und die internationalen gebräuchlichen Kürzel.

Einige Auszüge aus den AUEM - SFN Verkehrsregeln

Telegramme

Es gab drei verschiedene Übermittlungsvermerke.

Artvermerke gaben an, um welche Art von Telegrammen es sich handelte:

- QTC = Chiffretelegramm
- MSG = Klartexttelegramm
- SVC = Diensttelegramm

Prioritätsvermerke legten die Dringlichkeiten fest:

- FLASH = sehr dringendes Telegramm
- URGENT = dringendes Telegramm

FLASH - Telegramme hatten absoluten Vorrang. FLASH und URGENT - Telegramme mussten der Gegenstation sofort nach der Verbindungsaufnahme übermittelt werden.

Leitvermerke gaben Auskunft über die Weiterleitung der Telegramme:

- FREPOL = Tg für die Fremdenpolizei
- VERT = Tg für den Militärattaché

Der F6 Funkbetrieb

Die Grundsätze für die Übermittlung in Morsetelegrafie sind sinngemäss im F6 Betrieb anzuwenden.

Telegramme für den Fernschreibverkehr F6

Alle Telegramme, die in F6 übermittelt wurden, mussten zu Beginn mit einem «Ornamentstreifen» und am Ende mit einem «Schlussstreifen» versehen werden. Wurden mehrere Telegramme auf einem Lochstreifen gestanzt, ist der «Ornamentstreifen» nur vor das erste und der «Schlussstreifen» nur hinter das letzte Telegramm zu setzen.

Farbcode der Lochstreifen

Die Geräte waren mit folgenden Stanzpapierrollen ausgerüstet:

- Telex = rote Papierrollen
- TC-850 = weisse Papierrollen
- T loch = gelbe Papierrollen
- Streiko = blaue Papierrollen

EPD/EDA - EMD - Aufbau der Funkrufzeichen für den Botschaftsfunk

Während der Zeit des Morsetelegrafie Funkverkehrs (**Orange-Dienst**) im BF wurden Rufzeichen mit 3 Buchstaben verwendet.

Die **EPD** Radiozentrale und die Funkstation in Panmunjom verwendeten unterschiedliche Rufzeichen im Funkverkehr mit ihren Gegenstationen.

1960 - Beispiele aus einem Verbindungsplan

EPD Radiozentrale:	CUZ	Gegenstation:	Budapest	GIP
	LUR		Stockholm	COL
	RLT		Kairo	PAL
Panmunjom:	HBM 46	Gegenstation:	Bülach	HBM 41
	ABD		Tokio	JGL

Neue Rufzeichen

Mit der Einführung des F6 Funkferschreibsystems wurden die Funkrufzeichen der ITU VO Funk angepasst. Die Rufzeichen sind so international eindeutig.

Jedes **EDA** Funkrufzeichen im BF bestand aus 3 Buchstaben und begann mit zwei Buchstaben für den Schweizer Landeskenner **HB** sowie einem weiteren Buchstaben **D** oder **M** für die Dienststellen gefolgt von zwei zusätzlichen Ziffern für den Standort der Funkstation.

HBD = Schweiz, diplomatischer Funkdienst

HBM = Schweiz, Militärfunkdienst

1981 - Beispiele aus einem Verbindungsplan

HBD 20 - EDA Radiozentrale **HBD 22** - Botschaft New Delhi **HBD 45** - Botschaft Tokio

KNY 27 - Botschaft Washington: Das Rufzeichen wurde von der US-Behörde „**FCC**“ zugeteilt

HBM 41 Schweizer Militärdelegation in Panmunjom-Korea, das Rufzeichen hatte man gewechselt

1971 - EPD - Die Arbeitsfrequenzen im Orange-Dienst

3165 kHz 4805 kHz 7650 kHz 9165 kHz 13605 kHz 13695 kHz

18270 kHz 22960 kHz

Diverse Abkürzungen und Kurzbezeichnungen die im BF-Funkverkehr verwendet wurden

BC	Rundfunk
Bd	Baud: Nachrichtentechnische Einheit: 1 Baud ist die Geschwindigkeit, wenn 1 Symbol pro Sekunde übertragen wird
BpM	Buchstaben pro Minute (Morse-Telegrafie)
CCIR	Internat. Komitee für Funkfragen
CCITT	Internat. Komitee für Telefonie/Telegrafie
CEPT	Konferenz der europäischen Post- und Fernmelde-Verwaltungen
CO	Quarzoszillator
CW	Morse-Telegrafie (Continuous Wave)
EPD	Eidgenössisches Politisches Departement: Wurde 1979 zum Eidgenössischen Departement für auswärtige Angelegenheiten (EDA)
FCC	USA: Federal Communication Commission, vergibt Sendelizenzen
FOT	optimale, effektivste Übertragungsfrequenz
FSK	Frequenzumtastung
HF	Hochfrequenz
Hz	Das Hertz ist die Einheit für die Frequenz: 1kHz = 1 000 Hz / 1 MHz = 1 000 000 Hz
ITU	Internationale Fernmeldeunion
ITU VO Funk	(engl.: Radio Regulations [RR]) Vollzugsordnung für den Funkdienst bis 2012, seither das ITU Radioreglement: regelt die Funkdienste und die Frequenznutzung
ITU-D	fördert die internationale Zusammenarbeit und Solidarität
ITU-R	Internationale Fernmeldeunion: Funkkommunikation
ITU-T	Sektor für Telekommunikationsstandardisierung
kVA	Kilo Volt-Ampere: Die Einheit der Scheinleistung
kW	Leistung: 1000 Watt = 1 Kilowatt
KW	Kurzwellen: Frequenzband von 3 - 30 MHz
LT	Lokalzeit (Landeszeit)
LUF	niedrigste brauchbare Frequenz
MUF	höchste brauchbare Frequenz
OSC	Oszillator
PA	Verstärker - Endverstärker
PWR	Leistung
RX	Empfänger
SWV	Stehwellenverhältnis: Es ist ein Mass für die Anpassung einer Last (z.B. Antenne) an eine Leitung
TRCVR	Transceiver: Sendeempfänger
TT	Thrane & Thrane, Firma für Satellitenkommunikationsanlagen, Dänemark
TX	Sender
UHF	Dezimeterwellen: Frequenzband von 300 MHz - 3 000 MHz
UTC	Koordinierte Weltzeit
VHF	Ultrakurzwellen: Frequenzband von 30 MHz - 300 MHz
VFO	variabler Oszillator
XTAL	Quarz

Diverse Übersetzungen vom Getriebe des Kurzwellenempfängers Collins 51J-4

BALL DETENT	Kugelarretierung
BAND CHANGE KNOB	Bandschalter
CAM	Kurvenscheibe
CORD	Nylonummantelte Antriebsaiten für die Trommelskalen, usw.
DETENT	Arretierung (Sperrung)
GENEVA SYSTEM 2:1	Genfergetriebe (Malteserkreuzgetriebe) mit 6 Positionen
I-F RACK	für Ant.-Vorkreise, HF-Filter, ZF-Filtern, bzw. Bandfilter
KILOCYCLES DIAL	100 kHz Rundskalen, mit ein kHz-Einteilungen
KILOCYCLES DIAL KNOB	kHz-Abstimmung bzw. Empfänger-Hauptabstimmung
MEGACYCLES DIAL DRUM	Trommelskalen, mit ein MHz-Bändern, 100 kHz Einteilungen
OVER TRAVEL COUPLER 16 POS	Überlaufkupplung für 16 Positionen
PIN DRIVE FOR GENEVA WHEEL	Mitnehmerstift für das Genfergetriebe mit 6 Positionen
PLANET GEAR	Ausgleichsgetriebe bzw. Differentialgetriebe
POINTER	Skalenzeiger
PULLEY	Saite-Antriebsrad zur Bewegung des Trommel-Skalenzeigers
RACK	Das "RACK" ist im 51J-4 ein vertikaler, beweglicher Schlitten
REAR PLATE	hintere Platte (Rückplatte)
R-F RACKS, BANDS 4-30	für die Bänder 4-30: Ant.-Vorkreise und Bandfilter
SPIDER GEAR	Umlaufrad
SPRING DETENT	Arretierungsfeder für das Genferrad (Malteserkreuzrad)
STOP PINS	Stopstift
SUN GEAR:	zentrales Getriebe
SWICHES	Schalter, Stufenschalter für: I-F (ZF), R-F (HF), XTAL (Quarz)
TEETH	Zähne
TO DRUM PULLEY A+B	Saite-Antriebsrad für die Trommel-Bandumschaltung

Die Chronik - Botschaftsfunk

Allgemeines

- 1848- der Bundesrat schuf das Eidgenössische Politische Departement EPD
- 1961- das Wiener Übereinkommen über diplomatische Beziehungen
- 1979- der Bundesratsbeschluss betr. Botschaftsfunk (BF)
- 1979- das Eidg. Politische Departement (**EPD**) wird umbenannt in
Eidg. Departement für auswärtige Angelegenheiten (**EDA**)
- 1979- die Schweizer Armee hat eine eigene Botschafts-Kompanie (Fk Kp 48)
- 2004- das Gründungsjahr der Führungsunterstützungsbrigade 41 (FU Br 41)

Anfangszeit und Ausbildung

- 1920-2009/10 - EPD/EDA - Der Telegrammdienst in Bern
- 1937-2015 - **EPD/EDA - EMD/VBS - Der Verteidigungsattaché**
- 1941-1960-2015 - AND - Der Nachrichtendienst, Der Botschaftsfunk, das Orange-Netz**
- 1942- die Chiffriermaschine Enigma K
- 1945- die letzte Funkverbindung von der Gesandtschaft Berlin nach Bern
- 1947-1975 - die Chiffriermaschine NEMA
- 1948-1960 - die Funkausrüstungen stammten aus den alliierten Surplusbeständen
- 1950-1980 - die Kriege und Konflikte
- 1950-1970 - die Vorbereitungen für ein weltweites unabhängiges Funknetz
- 1957-1976 - die EPD-Radiostation befand sich in Aegerten bei Kernenried BE
- 1960-1975 - das LORENZ Mischgerät Mi 544 B (Chiffriermaschine)
- Im Botschaftsfunk wurde die Ausbildung immer wieder den sich veränderten Situationen angepasst.

Aufbauzeit und Unterhalt

- 1968-1984 - die Neupositionierung im Botschaftsfunk
- 1968-1972 - die Beschaffung von umfangreichen, modernen Übermittlungsausrüstungen
- 1972-1983 - das Provisorium der Ersatzzentrale auf dem Jaunpass
- 1972- Neubau der Mittelland-Zentrale - Sendestation in Aegerten bei Kernenried BE
- 1974-1984 - der weltweite Betrieb mit dem F6 Funkfernsehreibsystem
- 1974-1991 - das Chiffriergerät TC-850
- 1975-1983 - der Koreafunk wird vom EPD/EDA Botschaftsfunk betrieben
- 1976- Neubau der Mittelland-Betriebs- und Empfangsanlage in Murain bei Ersigen BE
- 1977- begann die KMV mit dem Unterhalt und den Revisionen
- 1981- die Sektion Sonderfunknetze (SFN) war die Systemverantwortliche Stelle für den Botschaftsfunk

Modernisierung

- 1979-2004/15 - der Auf- Umbau und Betrieb der Sendestation-Klewenalp
- 1984-2004 - der globale Betrieb mit dem ARQ-Funkfernsehreibsystem
- 1985- die Ersatzzentrale: Betriebs- und Empfangsanlage im Eggli bei Gstaad BE nahm den Betrieb auf, es gab noch weitere Botschaftsfunk-Standorte im Alpenraum
- 1991- das Chiffriergerät TC-850 wurde durch das TC-91 ersetzt
- 1992- Start der EDA-Satellitenkommunikation
- 2004-2015 - der Kurzwellen-Funkbetrieb mit dem VBS, BF Syst 98

Abschaltung der EDA/VBS Kommunikationswegen

2004- wurde der teil-automatisierte Betrieb des ARQ-System durchs vollautomatische neue BF Syst 98 mit dem Chiffriersystem TC-007 abgelöst, und der EDA-Radiodienst aufgehoben

2009/10- der EDA-Telegrammdienst mit dem ComCenter wurde geschlossen

2015- die VBS, BF Syst 98 Kurzwellen-Funkanlagen wurden definitiv abgeschaltet

Die Zusammenfassung - Der Botschaftsfunk

Das EPD

Unmittelbar nach der Gründung des Bundesstaates schuf der Bundesrat im Nov. 1848 das Eidgenössische Politische Departement (EPD).

Das EPD/EDA

Das Eidg. Politische Departement (EPD) wurde umbenannt in Eidg. Departement für auswärtige Angelegenheiten (EDA).

Das Wiener Übereinkommen über diplomatische Beziehungen

Das Abkommen regelt den diplomatischen Verkehr einschliesslich Immunität der Diplomaten.

Das Errichten und Betreiben einer Funksendeanlage ist der Mission jedoch nur mit Zustimmung des Empfangsstaats gestattet.

Die Internationale Fernmeldeunion ITU

Der Botschaftsfunk (BF) war ein Sonderfunkdienst mit nicht öffentlichem Nachrichtenaustausch.

Der Bundesratsbeschluss:

- Der Botschaftsfunk ist das Kurzwellen-Funknetz des Bundesrates,
- Unabhängig von öffentlichen Fernmeldenetzen, dauernde Verbindung zu den Vertretungen des Bundesrates und den Standorten der Schweizer Armee im Ausland.

Der Botschaftsfunk - Allgemeines

Der Botschaftsfunk betrieb ein weltumspannendes Netzwerk. Der Botschaftsfunk arbeitete mit Kurzwellen und sicherte die weltweite unabhängige Kommunikation zwischen den Schweizer Botschaften im Ausland und der Regierung in Bern.

Der Kurzwellenfunk - Verbindungen über grosse Distanzen

Für einen weltweiten 24 Stunden Kurzwellenfunkbetrieb, sind enorm aufwendige Anlagen notwendig, damit eine zuverlässige Kommunikation auch bei schwierigen funktechnischen Situationen möglich ist.

Die Vor- und Nachteile der Kurzwelle

Der grosse Vorteil von Kurzwelle ist, dass sich die Signale bei guten Bedingungen über tausende von Kilometern verbreiten.

Den Vorteilen stehen auch einige Nachteile gegenüber Der Kurzwellenempfang unterliegt Störungen, atmosphärischer und elektrischer Art. Die Kurzwellen Infrastruktur war für das EPD/EDA und das EMD/VBS sehr aufwendig und kostenintensiv.

Der EPD/EDA Telegrammdienst

Das Telegrammbüro des EPD/EDA war für die Übermittlung und den Empfang der Meldungen zu und von den Schweizer Botschaften zuständig. Die Telegramm Berichterstattung war die übliche Form, ein wichtiges Werkzeug in der Diplomatie.

Der AND - Armeenachrichtendienst

Der AND-Nachrichtendienst war zuständig für die Vermittlung der aus- und eingehenden EPD-Radiomeldungen **bis zirka Ende der 1950er-Jahre**.

Der Botschaftsfunk, das Orange-Netz

Da die Fernschreib-Verbindungen über Landleitungen nicht zu allen Destinationen zuverlässig funktionierten, wurden viele Meldungen an den EPD/EDA Radiodienst gesandt, der sie über den Botschaftsfunk an die Zielorte weitersandte. Auch die Schweizer Botschaften im Ausland nutzen den zuverlässigen Funkweg in die Schweiz.

Die Verteidigungsattachés "VA" im Ausland

Sie sind im Netz der diplomatischen Vertretungen der Schweiz integriert und vertreten die sicherheitspolitischen und militärischen Interessen der Schweiz nach aussen.

Das EPD/EDA und die Armee - Aus- und Weiterbildung im Botschaftsfunk

Die Aus- und Weiterbildung der BF-Radiooperateure war von zentraler Wichtigkeit. Beide Gruppen mussten sich den unterschiedlichen, ständig ändernden Szenarien jederzeit in einem sich übergreifendem Konzept anpassen. EPD/EDA und Armee hatten immer das gleiche Ziel, in ausserordentlichen Gegebenheiten die Verbindungssicherheit mit den Vertretungen im Ausland zu garantieren und verbindliche Standards einzuhalten, was eine vielschichtige Ausbildung für die BF-Radiooperateure erforderte. Das Zusammenspiel beider Abteilungen war in Agreements vom EPD/EDA und der Armee geregelt und wurde immer wieder im globalen Verbund geübt und verbessert.

Die Fk Kp 48

Die Schweizer Armee hatte eine eigene Botschafts-Kompanie.

Das EPD - AUEM - Die Anfangs- Aufbauzeit

Die ersten Vertretungen mit Kurzwellen-Funk waren, Vichy und Berlin. Der Morse-Tastfunk war das Mittel der Wahl, wenn es um die Überbrückung grosser Entfernungen ging.

Die Chiffriermaschinen im Botschaftsfunk

Die Schweiz hatte Enigma K-, NEMA-Maschinen, LORENZ Mischgeräte, TC-850, TC-91 und TC-007.

Die Kriege und Konflikte

In Asien, Nahost, Nordafrika, Suezkrise, Ungarischer Volksaufstand, Flugzeugentführungen nach Zerqa (Jordanien), Falklandkrieg, der Kalte Krieg, Kuba-Krise, usw.

Die Kurzwellen-Funkanlagen

Aus alliierten Surplusbeständen, Amateurfunkgeräten, Funkfernschreibanlagen, teil-automatisierte Funkfernschreibsysteme und vollautomatische Funkanlagen.

Die Standorte der Botschaftsfunkanlagen

Im Mittelland und Alpenraum

Die mobilen Stationen

Dem Botschaftsfunk standen auch mobile Stationen zur Verfügung- einerseits zum Einsatz im Inland (SE-450), andererseits zum Einsatz im Ausland (RDS-Container bei der OSZE in Sarajewo und bei der Schutzmission KFOR im Kosovo).

Der Koreafunk

Der Koreafunk wird nach dem Betriebsende auf dem Waffenplatz in Bülach vom Orange-Dienst abgewickelt.

Die Digitalisierung

Das ARQ-Fernschreibverfahren

Die EDA-Satellitenkommunikation

Mit Inmarsat C und Inmarsat 4

Die Führungsunterstützungsbrigade 41 (FU Br 41)

Sie erbrachte Dienstleistungen im Bereich Botschaftsfunk und erbringt Dienstleistungen in den Bereichen Übermittlung, Kryptologie, Übersetzen und Dolmetschen.

Die Sektion Sonderfunknetze (SFN)

Sie war die Systemverantwortliche Stelle für den Botschaftsfunk.

Die Kriegsmaterialverwaltung (KMV) - Zentralverwaltung - später die Logistikbasis der Armee (LBA)

Unterhaltsstelle für Elektronik, Übermittlungssysteme, für den Botschaftsfunk im In- und Ausland zuständig.

Das Festungswachtkorps (FWK) - nach dessen Auflösung die Logistikbasis der Armee

Unterhaltsstelle für die Gebäude der Botschaftsfunk-Anlagen im Inland.

Das Amt für Bundesbauten (AFB) - später Bundesamt für Bauten und Logistik (BBL)

Unterhaltsstelle für die Bauten der Vertretungen im Ausland und einzelne Bauten des Botschaftsfunks im Inland.

Die Gruppe für Rüstungsdienste (GRD) - später armasuisse (ar)

Zuständig für die Evaluation und Gerätebeschaffung, und in Form der **armasuisse Immobilien** für die Planung und Finanzierung der Gebäudeumbauten im Inland - Stichwort „Neues Mieter-Modell“.

Die Abschaltung der EDA/VBS Kommunikationswegen

Der Bundesrat beschloss, auf den Betrieb des Botschaftsfunks zu verzichten.

Die Chronik von der ehemaligen Funk- und Peilstation in Aegerten bei Kernenried BE, die zur EPD-Botschaftsfunkzentrale umgebaut wurde.

FLUGPLATZGENOSSENSCHAFT BERN

Auszüge aus den Jahresberichten 1937-1947

1937 - im Flugsicherungsdienst waren wir zum grössten Teil auf die Schnelltelegraphieanlage angewiesen. Unsere Versuche mit der Sendestation Flugplatz sind sodann durch weiteren Ausbau des Senders fortgesetzt worden. Allerdings kann diese Versuchsstation nicht etwa den Dienst einer modernen **Funk- und Peilstation** versehen, sondern dient lediglich zur Abklärung gewisser Fragen, die im Zusammenhang mit der endgültigen Erstellung einer Radiostation stehen. In gleicher Richtung, d.h. für den Ausbau der Flugsicherung gehen die Versuche mit Sendern in der Gegend von Kirchlindach, welche abklären sollen, wie sich die Möglichkeiten des Herunterpeilens von Flugzeugen auf der **Flugachse Genf - Zürich** und ausserhalb des Hügelsgebietes von Bern gestalten. Diese Versuche sollen im kommenden Jahr, wie wir hoffen, zu einem gewissen Abschluss gelangen.

1938 - Funk- und Peilstation: eingangs des letztjährigen Berichtes haben wir auf die Studien hingewiesen, welchen Zusammenhang mit der Errichtung einer **Funk- und Peilstation** für unseren Flugplatz im Gange waren. Heute können wir mit Genugtuung feststellen, dass dieses Problem, dank der Mitarbeit des **Eidgenössischen Luftamtes und der Radio Schweiz AG.**, sowie ganz besonderen dank der finanziellen Unterstützung von seiten der der Einwohnergemeinde Bern, seine Verwirklichung gefunden hat. Mit Weitsicht und grossem Verständnis für die künftige Stellung Berns im Luftverkehr haben sowohl Gemeinderat wie Stadtrat von Bern die für Errichtung und Betrieb einer **Funk- und Peilstation** erforderlichen Mittel zur Verfügung gestellt. **Auf Januar 1939 konnte die Station, allerdings vorerst mit provisorisch installierten Apparaturen, dem Betrieb übergeben werden.** Aus Gründen der Flugsicherheit wurde die Station nicht auf dem Flugplatz selbst sondern **im Gebiet von Hindelbank** errichtet, wobei ein Standort ausgewählt wurde, welcher absolut ungefährdeten Anflug mit Blindnavigation in der West-Ost-Richtung erlaubt. Das Stationsgebäude wird derart ausgebaut, dass es genügend Raum bietet für die **Empfangs- und Peilapparaturen** einer Nahzonenstation wie auch die Apparaturen einer Bezirksstation mit grosser Reichweite. **Dadurch kann die Anlage gleichzeitig den Interessen des Bundes dienen.**

1939 - Funk- und Peilstation: wir haben in unserem letzten Bericht erwähnt, dass zu Beginn des Jahres 1939 die **Funk- und Peilstation** für den Flugplatz Bern provisorisch dem Betrieb übergeben werden konnte. Diese Station hat während der Dauer des Flugverkehrs zur vollen Zufriedenheit gearbeitet, trotzdem die Apparaturen in den Leistungen nicht den für die endgültige Station vorgesehenen radioelektrischen Einrichtungen entsprachen. **Zu Ende des Jahres war die definitive Station fertig erstellt und konnte dem Betrieb übergeben werden.**



1939 - Funk- und Peilstation: Kernenried BE

1940 - Funk- und Peilstation: der Betrieb dieser Station ist im Berichtsjahre vollständig für Zwecke des Bundes zur Verfügung gestanden.

1941 - 1943: keine Angaben zu der Funk- und Peilstation.

1944 - Funk- und Peilstation: im August des Berichtsjahres **hat der Bund auf die weitere Verwendung der Peilstation verzichtet** und uns das Stationsgebäude wieder zur Verfügung gestellt. Wir haben für die zivile Benützung der Station Schritte eingeleitet, damit das Gebäude seiner Bestimmung entsprechend weiter Verwendung findet.

1945 - Funk- und Peilstation: das Gebäude der **Funk- und Peilstation** ist während des Jahres 1945 für Versuche mit neuen Radio-Apparaturen zur Verfügung gestellt worden. **Ein eigentlicher Funkbetrieb wurde dagegen noch nicht aufgenommen.**

1946 - Funk- und Peilstation: diese Station ist weiterhin **für besondere Versuche** verwendet worden, sie kam dagegen für den Funkverkehr mit Flugzeugen auch im Berichtsjahr nicht zum Einsatz.

1947 - Funk- und Peilstation: der **Funk- und Peilbetrieb** ist im Berichtsjahre **nicht aufgenommen** worden, dagegen leistete die Station für die Durchführung von **Funkversuchen wertvolle Dienste.**

Die Peilanlage für den Flugplatz Bern

Für die Ortung der Flugzeuge wurden Peilstationen am Boden, meist in unmittelbarer Nähe der Flugplätze, aufgestellt.

Die Leitung des Berner Flugplatzes, der bisher keine eigenen radioelektrischen Anlagen besass, sah sich veranlasst, **im Zusammenwirken mit dem eidgenössischen Luftamt und der Radio Schweiz AG die Errichtung einer Peilstation ins Auge zu fassen**. Bei dieser Gelegenheit möchten wir erwähnen, dass die verantwortlichen Instanzen kein Opfer scheuten, um die schweizerische Peilorganisation, eines der wichtigsten Hilfsmittel des modernen Flugverkehrs, im Interesse der Sicherheit auszubauen und stets auf der Höhe zu halten. Die Peilanlage für den Flugplatz Bern-Belpmoos gelangte in **Kernenried bei Hindelbank** zur Aufstellung und konnte anfangs des Jahres 1939 in Betrieb genommen werden.

Die Bedienung des Peildienstes, sowie der Leitung dieser neuerstellten Station übernahm auf den 1. Januar 1939 ein bisheriger, qualifizierter Peilchef von der Radio-Schweiz AG.

Bemerkenswert ist bei der Ausrüstung der **Station Kernenried** mit radioelektrischen Apparaturen die Tatsache, dass erstmals in der Geschichte der Flugsicherung eine schweizerische Firma mit der Konstruktion und Lieferung einer Peilanlage beauftragt wurde. Der von der **Hasler AG Bern** in Kernenried installierte **Peilempfänger Typ H-53** ist ein Superhetempfänger mit Einknopfbedienung. Mit dem Empfänger kann ein Frequenzband von **135 bis 1520 kHz** bestrichen werden, das in drei umschaltbare Bereiche unterteilt ist. Bei der Konstruktion des Empfängers H-53 ist besonders Gewicht auf einfache und übersichtliche Bedienung gelegt worden. Sämtliche Bedienungsgriffe und Kontrollinstrumente sind auf der Frontplatte angebracht. Die Eichskalen der drei Bereiche sind konzentrisch auf einer transparenten Scheibe eingraviert, die von hinten indirekt beleuchtet wird. Als Richtantenne für den Peilempfänger H-53 wird ein Drehrahmen verwendet. Der Rahmen kann in jeder Richtung gedreht werden und besitzt keinen Anschlag. Diese Konstruktion gestattet ein rasches und sicheres Arbeiten beim Peilen. Eine Bremse über dem Handrad gestattet, den Rahmen bei Nichtgebrauch zu fixieren.

Die Hilfsfunkfeuer in Uettligen und Münchenbuchsee

1950 wurde der Radio-Schweiz AG der Betrieb folgender Dienststelle übertragen:

- im **Flugplatz Bern-Belp die Peilstation bei Kernenried / Hindelbank** mit je einem Hilfsfunkfeuer in **Uettligen** und **Münchenbuchsee**.

Die EPD-Botschaftsfunkzentrale

1957-1976 - Die Funk- und Peilstation wurde zur **EPD-Botschaftsfunkzentrale** umgebaut.



Peilempfänger Typ H-53, 35 kHz - 1520 kHz von Hasler AG Bern

Die Grenzen des Möglichen

Mit diesem Beitrag ist die „Botschaftsfunkgeschichte“ zu einem vorläufigen Ende gekommen, wenngleich nicht zum Abschluss.

Die vorliegende Darstellung ist die bislang größte gesamthafte Arbeit zur Schweizer Botschaftsfunkgeschichte.

Aber auch diese Arbeit ist geradezu symptomatisch dafür, wie eng gesetzt dem Verfasser die Grenzen des Möglichen sind. Das Bemühen um Redlichkeit scheitert an der Faktenlage: welches Geschehnis ist - wie dürftig oder ausufernd - aktenkundig oder sonst wie belegt?

Habe in mühsamster Detailarbeit Puzzleteile an Erkenntnissen zusammengeführt, die richtige Auswahl zu finden, ist eine Kunst.

Alles, was mehr als zwei Generationen zurück liegt, lässt sich nur noch nach der Überlieferung und dem Hörensagen nachvollziehen, ist also der unmittelbaren Nachfrage entzogen.

Andererseits: auch Augenzeugen sind nur begrenzt authentisch - je nach ihrer tatsächlichen oder behaupteten (vermeinten) Rolle, Position und Einbindung in ein Geschehen, ihrer unbeeinflussten Erinnerung, ihrer Anfälligkeit für Spekulation und Legendenbildung, usw.

Das Inhaltsverzeichnis

Seite	Thema
1	Foto: EPD - Die Funkstation in Aegerten bei Kernenried BE
2	Vorwort Einführung Die internationalen Vereinbarungen für den diplomatischen Funkdienst Das Wiener Übereinkommen über diplomatische Beziehungen
3	Die Internationale Fernmeldeunion ITU EPD/EDA - AUEM/BAUEM/EMD/VBS - Der Botschaftsfunk Der Bundesratsbeschluss Der Botschaftsfunk - Allgemeines
4-5	Der Kurzwellenfunk - Verbindungen über grosse Distanzen, ein kurzer Überblick, Vor- und Nachteile der Kurzwelle, EPD/EDA - Der Telgrammdienst, Das Lila-Netz
6-7	AND - Der Armeenachrichtendienst, EDA - Der Radiodienst in Murain
8	EPD/EDA - EMD/VBS - Der Verteidigungsattaché "VA"
9-10	Das EPD/EDA und die Armee - Aus- und Weiterbildung im Botschaftsfunk EPD/EDA - Die Morsefunkausbildung, der Morsefunklehrgang im Botschaftsfunk EPD/EDA - Die Botschaftsfunker
11	EPD - AUEM - Die Anfangs- Aufbauzeit Die Chiffriermaschine Enigma K Die letzte Funkverbindung von der Schweizer Gesandtschaft in Berlin nach Bern
12	Kriege, Konflikte , Vorbereitungen für ein weltweites und unabhängiges Funknetz Funkgeräte: AN/FRC-1, Hallicrafters HT-20, Antennen, diverses vom Funkbetrieb
13	Die EPD-Radiostation befand sich in Aegerten bei Kernenried BE Der Botschaftsfunk, das Orange-Netz Die Chiffriermaschine NEMA und das LORENZ Mischgerät Mi 544 B (Chiffriergerät)
14	Funkgeräte, Unterhalt, Anzahl Funkstationen, Collins Empfänger, LogPer Antenne EPD/EDA - BAUEM/EMD - Die Neupositionierung Die Beschaffung von Funkfernschreibanlagen Für den Orange-Dienst wurden die US-Geräte von DRAKE beschafft Das Provisorium Ersatzzentrale auf dem Jaunpass Der Neubau der Mittellandzentrale-Sendeanlage in Aegerten bei Kernenried BE
15-21	Die US-DRAKE Kurzwellenfunkstation im Orange-Dienst, nur für den Morsebetrieb Das F6 Fernschreibsystem mit Blockschema, das Geheimabkommen Schweiz-Kanada, Die Swissair (KWO), F6-Funkfernschreibstation
22-24	Die F6 Funkstation SE-450, der Baudot-Code, der Lochstreifen Das Int. Telegrafenalphabet Nr. 2 (CCITT) Das Chiffriergerät TC-850 Diverse Beiträge: Koreafunk, Neubau der Mittellandzentrale in Murain , das EPD wurde zum EDA, Botschaftsfunk-Kompanie, Sendeanlage Klewenalp, F6 Funknetz, Bau der Ersatzzentralen im Alpenraum, der Koreafunk wurde stillgelegt
24-28	Der Technische Fortschritt durch die Digitalisierung EDA - BAUEM/EMD/VBS - Das ARQ-Funkfernschreibverfahren Das ARQ-Funkfernschreibsystem Die Geräte und ihre Funktionen in der ARQ-Funkfernschreibanlage Das ARQ-Kommunikationsverfahren - Zusammenfassung Drei Blockdiagramme vom ARQ-Fernschreibsystem

Seite	Thema
29-30	Diverse Beiträge: Die US-DRAKE Funkstationen und die F6 Funkstationen wurden abgebaut, das Chiffriergerät TC-850 wurde ersetzt durch das TC-91 EDA - Die Satellitenkommunikation - Inmarsat C und Inmarsat 4 Das Meldevermittlungssystem (MVS) VBS - Das BF Syst 98 Die Führungsunterstützungsbrigade 41 (FU Br 41) Das Ende vom EDA Radiodienst
31-34	VBS - Das Konzept der letzten Kurzwellenfunk Generation BF Syst 98 VBS - Das BF Syst 98 wird eingeführt und installiert VBS - Ein Blockschema vom BF Syst 98: Standorte Inland VBS - Das Ende vom Botschaftsfunk AUEM/BAUEM/EMD/VBS - Diverse Beiträge Die Sektion Sonderfunknetze (SFN)
35-39	Für den Botschaftsfunk gabs verschiedene Leitungs-Gremien Erläuterungen Die Antennen im In- und Ausland Die Antennen der Ersatzzentralen im Alpenraum Die Antennen im Ausland Der Blitzschutz für Mensch, Gebäude und Funkanlage
39-42	Die Gründung der Kriegsmaterialverwaltung (KMV) - Zentralverwaltung Bern Das KMV Organigramm Unterhalt und Revisionen Die Gründung der RUAG Die Notstromversorgung im Ausland Die HAMFU
42-45	Erinnerungen eines Koreafunkers - Unser Kollege in Tokyo Die Erfahrungen im F6 Funkbetrieb Schweiz - Thailand - Schweiz
45-48	Die Gründung des Vereins Botschaftsfunk-Radioamateure - HB9BF Der Quellennachweis und der Bildernachweis Die Gründungen: 2001-IG Uem + 2009-HAMFU - Amateurfunkstation HB4FI Zu meiner Person, Danksagung
49-102	Fotobeilagen mit Beschreibungen, div. Unterlagen zur BF-Geschichte 1941-2015
103-105	Der Anhang zur Geschichte Schweizer Botschaftsfunk 1941-2015 Die Schweizer Vertretungen im Ausland
106-107	Die Konferenz der Botschafterinnen und Botschafter, EDA-Kommunikationsmittel
108-110	Die Odyssee des Schweizer Gesandtschaftspersonals von Paris - Tours - Bordeaux - Vichy - Schweiz, zwei Telegramme von Minister Stucki, das Büro Hausamann "Ha"
111-114	Die Kurzwellenausbreitung, Samuel Finnley Morse: MORSE - ZEICHEN
115	Der Funkverkehr in Morsetelegrafie und F6 Fernschreibbetrieb
116	EPD/EDA - EMD - Aufbau der Funkrufzeichen für den Botschaftsfunk Die EPD Arbeitsfrequenzen im Orange-Dienst
117	Div. Abkürzungen, Kurzbezeichnungen die im BF-Funkverkehr verwendet wurden
118	Div. Übersetzungen vom Getriebe des Kurzwellenempfängers Collins 51J-4
119-126	EPD/EDA - Die Chronik vom BF, EPD/EDA - Die Zusammenfassung vom BF, Die Chronik von der Funk- und Peilstation in Kernenried BE, Die Grenzen des Möglichen
127-128	Das Inhaltsverzeichnis